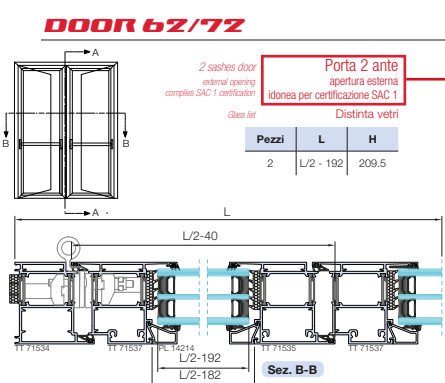


DOOR 62/72 - CATALOGO FULL EDITION v1.0

Correzione pagina 81


Si segnala che nel catalogo Door 62/72 (Full Edition, v1.0*) è stata apportata una correzione alla descrizione della distinta taglio a pagina 81: "Porta 2 ante, apertura esterna, idonea per certificazione SAC 1".

*ATTENZIONE: per verificare la versione del catalogo in vostro possesso controllare il numero di edizione riportato in corrispondenza del pedice di ogni pagina e sul retro di copertina accanto al QR-Code.



DOOR 62/72

2 sashes door external opening complies SAC 1 certification
Porta 2 ante apertura esterna idonea per certificazione SAC 1
Distinta vetri
Pezzi L H
2 L/2 - 192 209.5



DOOR 72

“Porte 2 ante apertura esterna idonea per certificazione SAC 1”.

Art.	Descrizione	Pezzi	Misura	Taglio
PL 2058	Soglia	1	L-90	
TT 71534	Traverso telaio superiore	1	L	
TT 71535	Montante telaio	2	H	
TT 71537	Traverso anta	4	L/2-40	
TT 71537	Montante anta	3	H-57.5	
PL 14221	Traverso fermavetro	4	L/2-182	
PL 14221	Montante fermavetro	4	H-243.5	
PL 20155	Porta spazzolino	1	L/2-94	
PL 20155	Porta spazzolino	1	L/2-69	

Art.	Descrizione	Pezzi	Misura
ACP 5027	Gommino bloccaggio fermavetro	16	pz.
ACP 5030	Spina ø3mm	20	pz.
ACP 5800	Spina per ACP 6235	20	pz.
ACP 6235	Squadretta multi con foro caten.	10	pz.
ACP 6243	Kit comp. plastici 2 ante per soglia 3mm	1	pz.
ACP 50110	Squadretta all. eccentrico	8	pz.
ACP 50154	Squadretta multi. max est.	10	pz.
ACP 62405	Catencuccio	1	pz.
ACP 72472	Cerniere tipo Rollenband	4/6	pz.
ACP 62429	Set completo per seconda anta	1	pz.
ACP 62430	Barra di spinta	1	pz.
ACP 62431	Maniglione antipanco PVC/Alluminio	1	pz.
ACP 62432	Maniglione ant. PVC/All. 2 ante	1	pz.
ACP 62433	Guarnitura con maniglia esterna	1	pz.
ACP 62435	Quadro Ø per serratura 74mm	1	pz.
ACP 62436	Quadro Ø per serratura 53mm	1	pz.
ACP 62426	Serratura aut. antipanco	1	pz.

PROFILI, ACCESSORI E GUARNIZIONI DI QUESTO CATALOGO SONO DI PROPRIETÀ DI ALSISTEM, TITOLARE DI TUTTI I DIRITTI DI ESCLUSIVA.

DOOR 62/72 v1.0 aluminum door system thermal break

81

EasyDoor	Ecoslim 50 TT	Ecoslim 62 TT	Ecoslim 72 TT	Elite Door 72	Door 62	Door 72	Sirio 50	Smart 30	Planet 45	Planet 50 TT	Planet 50 PLUS	Planet 62 TT	Planet 62 PLUS	Planet 72 HT	Planet 72 PLUS	3G	Fullglazing	Matic 50	Matic 50 PLUS	Matic 62 TT	Matic 62 PLUS	Matic 72	Matic 72 PLUS	3G Matic	Nathura 59	Nathura 70	Nathura 82	Nathura 92	Slide 60	Slide 65	Slide 80/106 PLUS	Topslide 160	Topslide 160 PLUS	Slidewood 160	Topslidewood 214	Panoramico	Balconi e balaustre
----------	---------------	---------------	---------------	---------------	---------	---------	----------	----------	-----------	--------------	----------------	--------------	----------------	--------------	----------------	----	-------------	----------	---------------	-------------	---------------	----------	---------------	----------	------------	------------	------------	------------	----------	----------	-------------------	--------------	-------------------	---------------	------------------	------------	---------------------

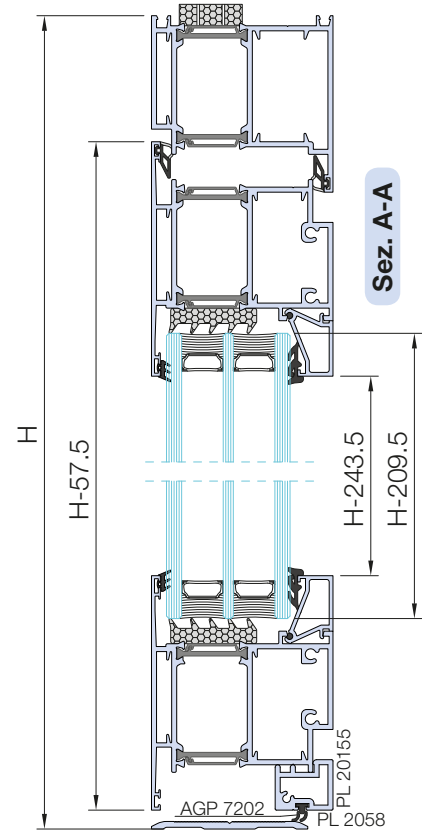
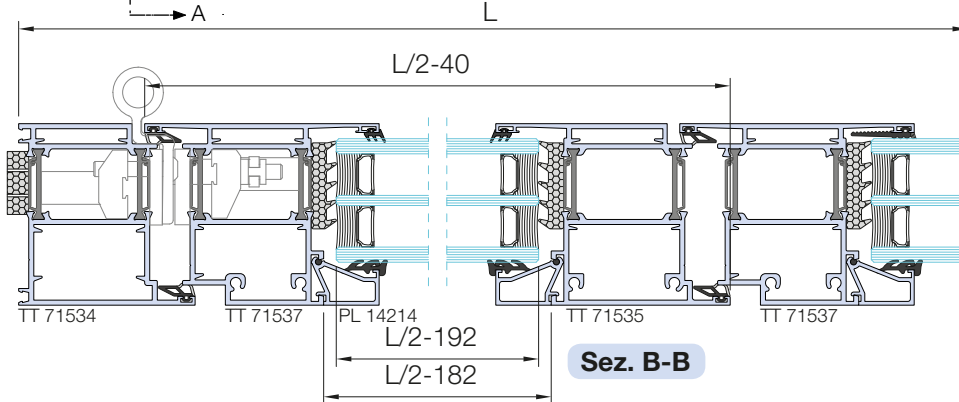
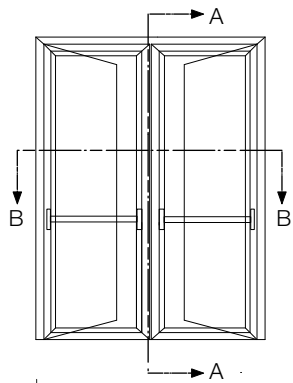
2 sashes door
external opening
complies SAC 1 certification

Porta 2 ante
apertura esterna
ideale per certificazione SAC 1

Glass list

Distinta vetri

Pezzi	L	H
2	L/2 - 192	209.5



Distinta profili

Art.	Descrizione	Pezzi	Misura	Taglio
PL 2058	Soglia <i>Threshold</i>	1	L-90	
TT 71534	Traverso telaio superiore <i>Head transom frame</i>	1	L	
	Montante telaio <i>Mullion frame</i>	2	H	
TT 71535	Montante anta <i>Sash mullion</i>	1	H-57.5	
TT 71537	Traverso anta <i>Sash transom</i>	4	L/2-40	
	Montante anta <i>Sash mullion</i>	3	H-57.5	
PL 14221	Traverso fermavetro <i>Glazing bead transom</i>	4	L/2-182	
	Montante fermavetro <i>Glazing bead mullion</i>	4	H-243.5	
PL 20155	Porta spazzolino <i>Brush holder</i>	1	L/2-94	
	Porta spazzolino <i>Brush holder</i>	1	L/2-69	

Distinta guarnizioni

Art.	Descrizione	Pezzi	Misura
dipende dal vetro	Vetro interna <i>Internal glass gasket</i>	4 4	L/2 - 192 H - 209.5
AGP 7202	Guarnizione sottoporta <i>Under door gasket</i>	1 1	L/2 - 94 L/2 - 69
AGP 4014	Vetro esterna <i>External glass gasket</i>	4 4	L/2 - 192 H - 209.5
AGP 5034/25	Isolamento spalla <i>Abutment insulation</i>	1 2	L H
AGP 6200	Battuta <i>Wall seal</i>	4 1 6	L/2 - 40 L - 100 H - 61
AGP 6231	Sottovetro <i>Glazing strip</i>	4 4	L/2 - 192 H - 209.5

Distinta accessori

Art.	Descrizione	Q.tà
ACP 5027	Gommino bloccaggio fermavetro <i>Glazing bead locking rubber strip</i>	16 pz.
ACP 5030	Spina ø3mm <i>ø3mm pin</i>	20 pz.
ACP 5800	Spina per ACP 6235 <i>Pin for ACP 6235</i>	20 pz.
ACP 6235	Squadretta multi con foro caten. <i>Multi purpose bracket with bolt hole</i>	10 pz.
ACP 6243	Kit comp. plastici 2 ante per soglia 3mm <i>Plastic comp. kit for 2 door threshold 18mm</i>	1 pz.
ACP 50110	Squadretta all. eccentrico <i>Inox corner alloy</i>	8 pz.
ACP 50154	Squadretta multi. max est. <i>Multi purpose bracket</i>	10 pz.
ACP 62405	Catenaccio <i>Bolt</i>	1 pz.
ACP 72472	Cerniere tipo Rollenband <i>Rollenband hinge</i>	4/6 pz.
ACP 62429	Set completo per seconda anta <i>Complete set for second sash</i>	1 pz.
ACP 62430	Barra di spinta <i>Carry bar</i>	1 pz.
ACP 62431	Maniglione antipanico PVC/Alluminio <i>Anti panic handle PVC/Aluminum</i>	1 pz.
ACP 62432	Maniglione ant. PVC/All. 2 ante <i>Anti panic handle PVC/Aluminum 2 sash</i>	1 pz.
ACP 62433	Guarnitura con maniglia esterna <i>Crankset with external handle</i>	1 pz.
ACP 62435	Quadro 9 per serratura 74mm <i>Square 9 for 74mm locker</i>	1 pz.
ACP 62436	Quadro 9 per serratura 53mm <i>Square 9 for 74mm locker</i>	1 pz.
ACP 62426	Serratura aut. antipanico <i>Aut. anti panic lock</i>	1 pz.

DISTINTE DI TAGLIO

Cutting lists