

DOOR 62/72 - CATALOGO FULL EDITION

Utilizzare squadretta ACP 4002


Si segnala che per la serie Door 62/72 NON è utilizzabile la squadretta ACP 5084; quest'ultima è stata sostituita dalla squadretta ACP 4002. Pertanto, nel catalogo Door 62/72 (Full Edition, v1.0*) sono state apportate le correzioni che seguono:

- Pagina 44: indice alfanumerico accessori > sostituzione articolo.
- Pagina 57: accessori > sostituzione articolo.
- Pagina 84 nodo 02 > modifica codice articolo.
- Pagina 86: nodo 04 > modifica codice articolo.
- Pagina 87: nodo 05 > modifica codice articolo.
- Pagina 103: nodo 21 > modifica codice articolo.
- Pagina 106: nodo 24 > modifica codice articolo.
- Pagina 107: nodo 25 > modifica codice articolo.

**ATTENZIONE: per verificare la versione del catalogo in vostro possesso controllare il numero di edizione riportato in corrispondenza del pedice di ogni pagina e sul retro di copertina accanto al QR-Code.*

EasyDoor
Ecoslim 50 TT
Ecoslim 62 TT
Ecoslim 72 TT
Elite Door 72
Door 62
Door 72
Sirio 50
Smart 30
Planet 45
Planet 50 TT
Planet 50 PLUS
Planet 62 TT
Planet 62 PLUS
Planet 72 HT
Planet 72 PLUS
3G
Fullglazing
Matic 50
Matic 50 PLUS
Matic 62 TT
Matic 62 PLUS
Matic 72
Matic 72 PLUS
3G Matic
Nathura 59
Nathura 70
Nathura 82
Nathura 92
Slide 60
Slide 65
Slide 80/106 PLUS
Topslide 160
Topside 160 PLUS
Slidewood 160
Topslidewood 214
Panoramico
Balconi e balaustre


		62	72
ACP 1001/180	^{THERMOPOSA} Vite TORX testa svasata T30 7,5x180 <i>Flat-head screw T30 7,5x180</i>	X	X
ACP 1001/210	^{THERMOPOSA} Vite TORX testa svasata T30 7,5x210 <i>Flat-head screw T30 7,5x210</i>	X	X
ACP 4002	Squadretta di allineamento/assemblaggio a tiraggio con vite per imbotti <i>Alignment corner bracket with tightening screw for frames and wall profiles</i>	X	X
ACP 5001	Vite Ø8 per squadrette multifunzione ACP 7001/ 7002 / 5801/ 5802 <i>Screw ø8 for multi-function corner cleat ACP 7001/ 7002/ 5801/5802</i>	X	X
ACP 5002	Squadretta 23x14mm strong filettata bottone Ø10mm <i>Corner bracket 23x14mm with push-button ø10mm strong - threaded</i>	X	X
ACP 5027	Gommino di bloccaggio per fermavetri a contrasto <i>Glazing bead locking rubber strip</i>	X	X
ACP 5030	Spina Ø 3mm per ACP 50153 e ACP 50154 con manico <i>ø 3mm pin for ACP 50153 and ACP 50154 with handle corner joint</i>	X	X
ACP 5521	Cavallotto 23x14mm a pulsante in alluminio pressofuso <i>23x14mm aluminium die cast button-lock cross-junction</i>	X	X
ACP 5800	Spina per squadretta multifunzione per ACP 6235 <i>Pin for ACP 5801, ACP 5802 and ACP 7001 multifunction corner joints</i>	X	X
ACP 5801	Squadretta 23x14mm multifunzione, avvitare, spinare e cianfrinare <i>Multi-purpose bracket 23x14mm, screwing, broaching and crimping</i>	X	X
ACP 5821	Cavallotto 23x14mm in alluminio pressofuso con grano <i>23x14mm aluminium die cast cross-junction with grub-screw</i>	X	X
ACP 6220	^{THERMOPOSA} Traversa inferiore Thermo Pro da 20mm in PVC <i>Thermo Pro 20mm PVC sill transom</i>	X	X
ACP 6235	Squadretta 17x43,5mm multifunzione con foro per catenaccio <i>17x43,5mm multifunction corner joint with bolt hole</i>	X	X
ACP 6240	Kit componenti plastici per porte ad 1 anta con soglia da 18mm <i>Plastic kit for a single sash doors with 18mm threshold</i>	X	
ACP 6241	Kit componenti plastici per porte ad 1 anta con soglia da 3mm <i>Plastic kit for a single sash doors with 3mm threshold</i>	X	X
ACP 6242	Kit componenti plastici per porte a 2 ante con soglia da 18mm <i>Plastic kit for double sash doors with 18mm threshold</i>	X	
ACP 6243	Kit componenti plastici per porte a 2 ante con soglia da 3mm <i>Plastic kit for double sash doors with 3mm threshold</i>	X	X
ACP 6246/25	^{THERMOPOSA} Controtelaio Thermo Pro 72mm, battuta 25mm rifilabile <i>Trimable Thermo Pro 72mm subframe with 25mm overlap</i>	X	X
ACP 6246/49	^{THERMOPOSA} Controtelaio Thermo Pro 72mm, battuta 49mm rifilabile <i>Trimable Thermo Pro 72mm subframe with 49mm overlap</i>	X	X
ACP 6249	^{THERMOPOSA} Traversa inferiore Thermo Pro da 40mm in PVC <i>Thermo Pro 40mm PVC sill transom</i>	X	X
ACP 6254	^{THERMOPOSA} Staffe per traverso ACP 6249 <i>bracket for transom ACP 6249</i>	X	X

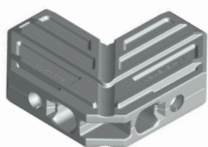
	ACP 7288/140	62 72
	<p>Paraspiffero a ghigliottina 24x20x1400mm, con guarnizione siliconica autoestinguente Cfz: 10 pz</p> <p><i>Automatic sweep door 24x20x1400mm, with self extinguishing silicone gasket Pkg: 10 pcs</i></p>	
	ACP 7288/150	62 72
	<p>Paraspiffero a ghigliottina 24x20x1500mm, con guarnizione siliconica autoestinguente Cfz: 10 pz</p> <p><i>Automatic sweep door 24x20x1500mm, with self extinguishing silicone gasket Pkg: 10 pcs</i></p>	

	ACP 5800	62 72
	<p>Spina per squadretta multifunzione per ACP 6235 Cfz: 1000 pz</p> <p><i>Pin for ACP 5801, ACP 5802 and ACP 7001 multifunction corner joints Pkg: 1000 pcs</i></p>	

	ACP 5821	62 72
	<p>Cavallotto 23x14mm in alluminio pressofuso con grano Cfz: 250 pz</p> <p><i>23x14mm aluminium die cast cross-junction with grub-screw Pkg: 250 pcs</i></p>	

ELENCO ACCESSORI PER GIUNZIONE

	ACP 5030	62 72
	<p>Spina Ø 3mm per ACP 50153 e ACP 50154 Cfz: 400 pz</p> <p><i>Ø 3mm pin for ACP 50153 and ACP 50154 corner joint Pkg: 400 pcs</i></p>	

	ACP 6235	62 72
	<p>Squadretta 17x43,5mm multifunzione con foro per catenaccio Cfz: 1 pz</p> <p><i>17x43,5mm multifunction corner joint with bolt hole Pkg: 1 pcs</i></p>	

	ACP 4002	62 72
	<p>Squadretta di allineamento/ assemblaggio a tiraggio con vite per imbotti Cfz: 250 coppie</p> <p><i>Alignment corner bracket with tightening screw for frames and wall profiles Pkg: 250 pcs</i></p>	

	ACP 7207	62 72
	<p>Cavallotto di allineamento con eccentrici di serraggio per profili piani Cfz: 250 coppie</p> <p><i>Alignment cross-junction with tightening eccentrics for straight profiles Pkg: 250 pairs</i></p>	

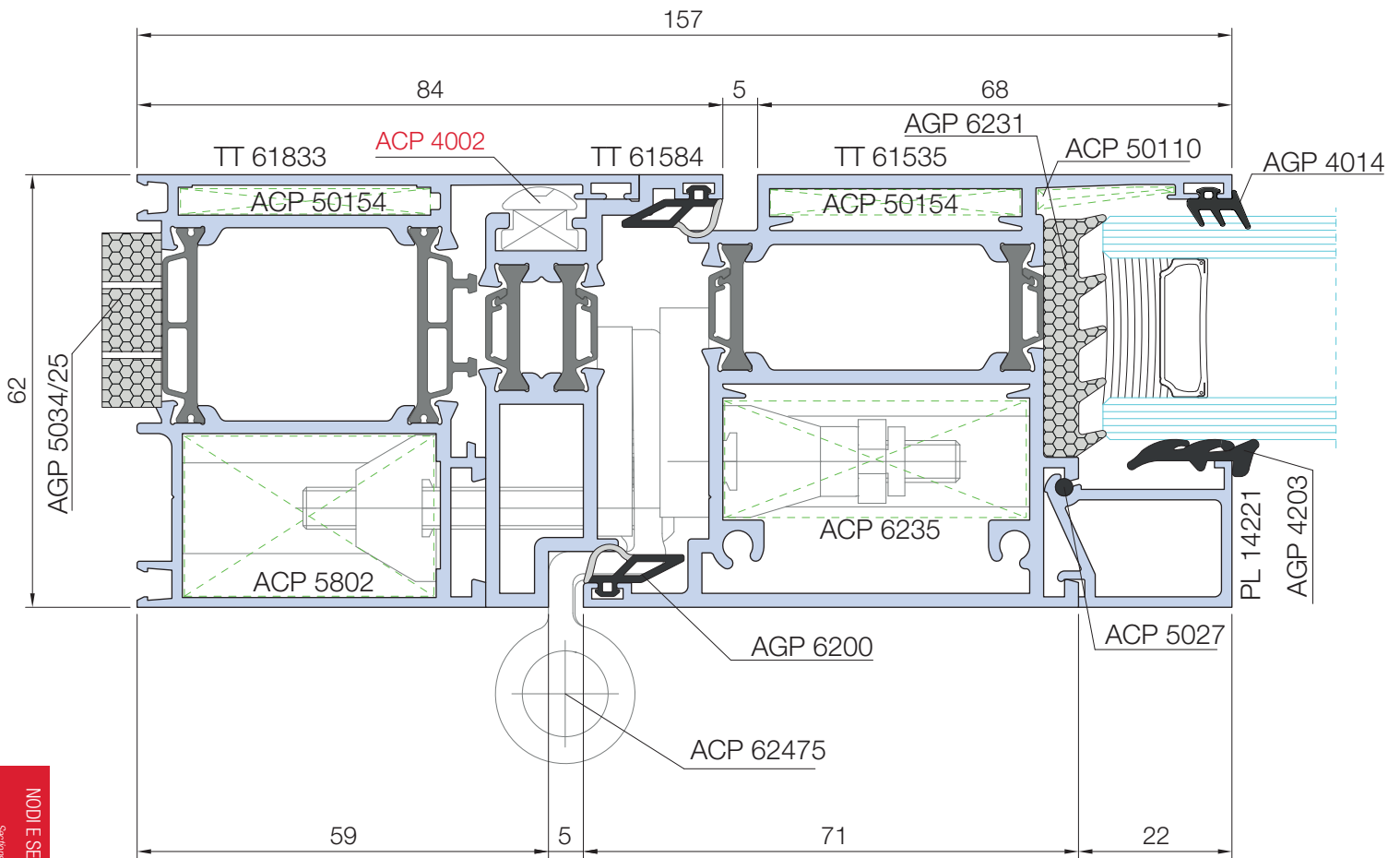
	ACP 5521	62 72
	<p>Cavallotto 23x14mm a pulsante in alluminio pressofuso Cfz: 250 coppie</p> <p><i>23x14mm aluminium die cast button-lock cross-junction Pkg: 250 pcs</i></p>	

	ACP 50110	62 72
	<p>Squadretta di allineamento con eccentrici di serraggio Cfz: 250 pz</p> <p><i>Alignment corner joint with tightening eccentrics Pkg: 250 pcs</i></p>	

Nodo 02

Apertura interna - nodo laterale
Internal opening - lateral section

DOOR 62

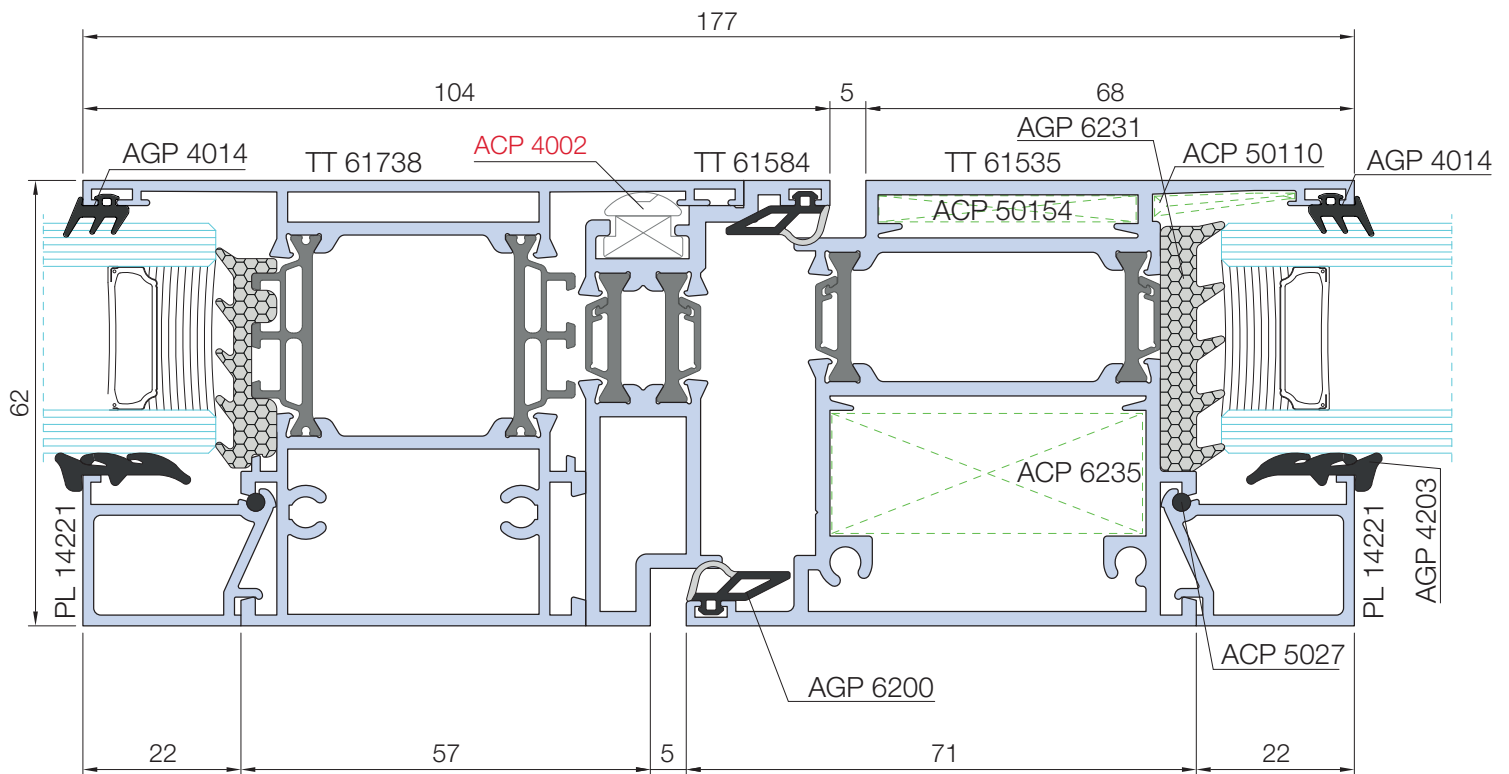


NODI E SEZIONI
Sections

Nodo 04

DOOR 62

Apertura interna - nodo tra fisso e apribile

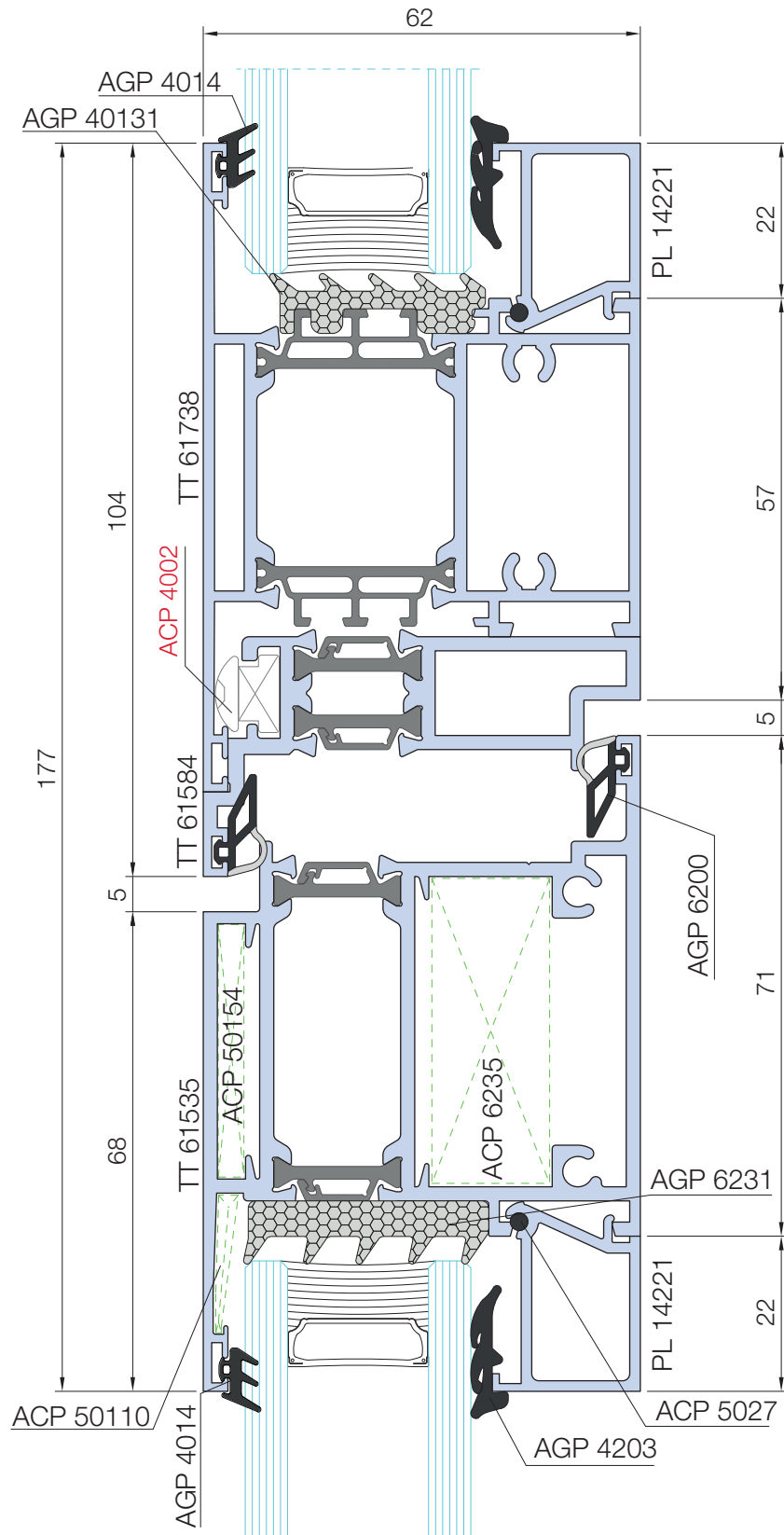
Internal opening - section between fixed and opening leaf
ATTENZIONE
DISEGNO FUORI SCALA


Nodo 05

Apertura interna - nodo superiore con sopraluce fisso

Internal opening - upper section with fixed top frame

DOOR 62



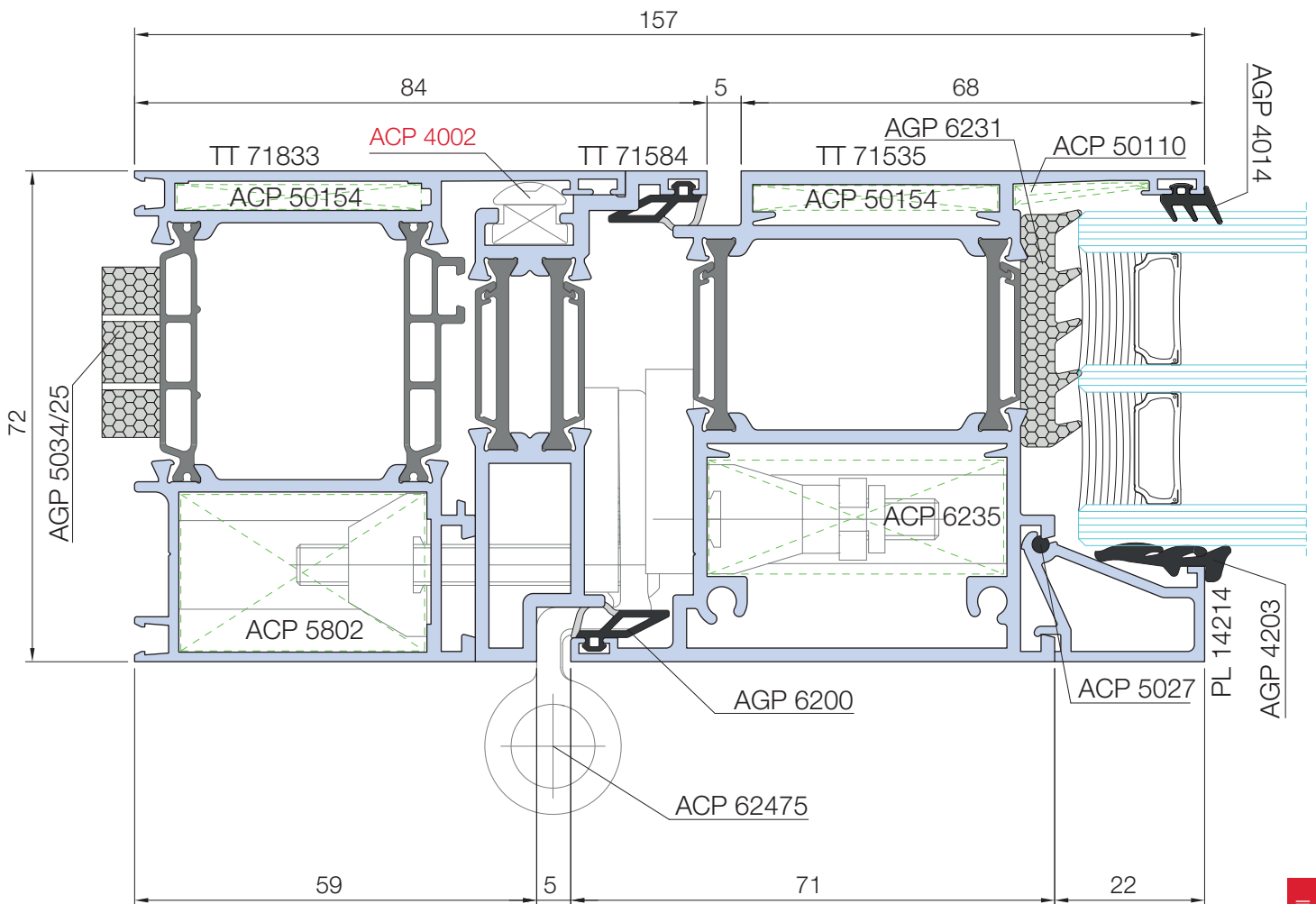
NODI E SEZIONI
Sections

Nodo 21

Apertura interna - nodo laterale

Internal opening - lateral section

DOOR 72



NODI SEZIONI
Sections

Nodo 24

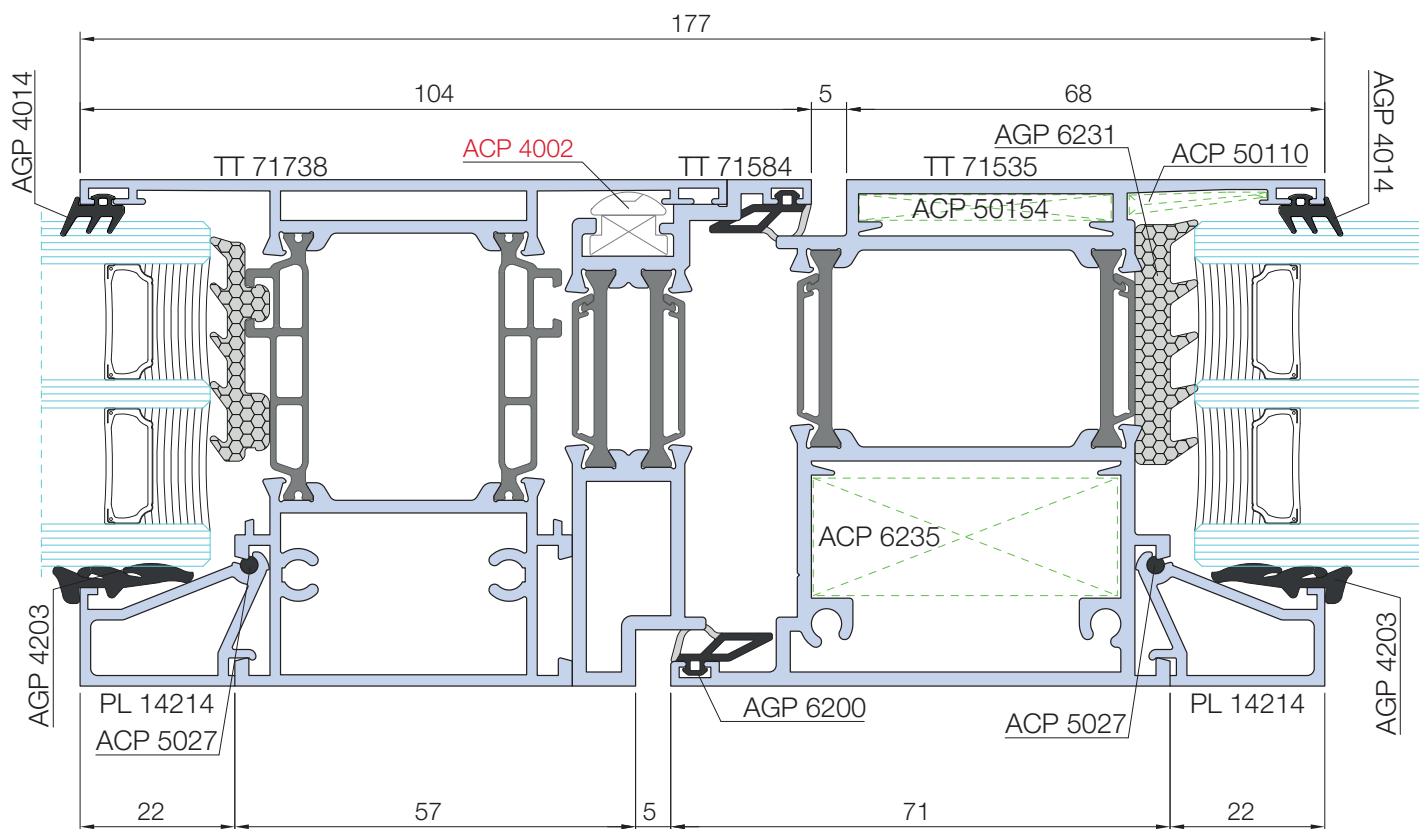
Apertura interna - nodo tra fisso e apribile

Internal opening - section between fixed and opening leaf

ATTENZIONE

DISEGNO FUORI SCALA

DOOR 72

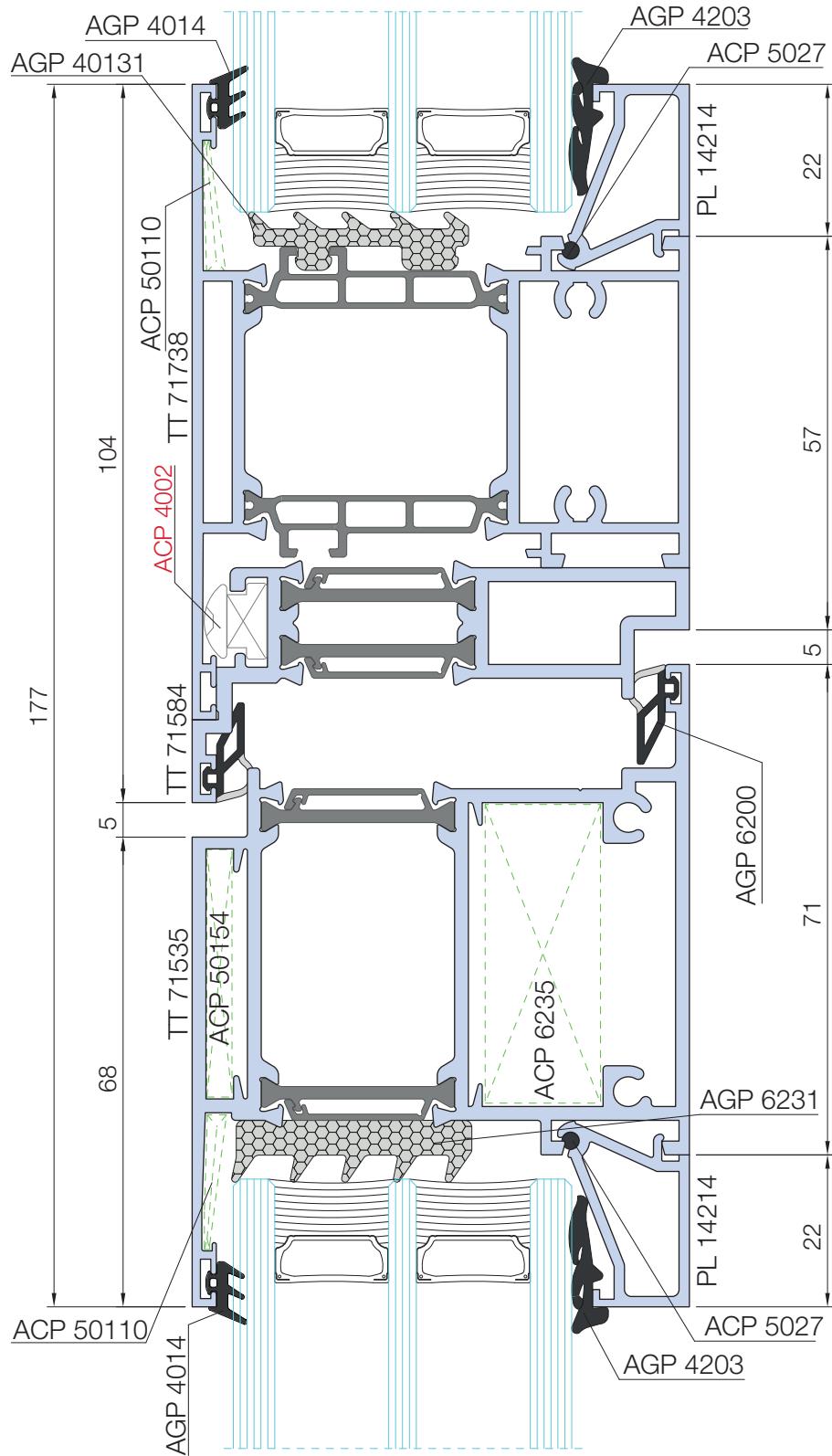


Nodo 25

DOOR 72

Apertura interna - nodo superiore con sopraluce fisso

Internal opening - upper section with fixed top frame



NODI E SEZIONI
Sections