

Info prodotto 2601

16.03.2026

Easy Door Porte schermate

Vi informiamo che sono disponibili tre nuovi profili per la realizzazione di porte schermate.

Nello specifico si tratta di un profilo telaio, di un profilo anta ed un profilo di riporto che possono essere utilizzati per la realizzazione di porte schermate.

Le lavorazioni per le squadrette possono essere effettuate con la punzonatrice MCT PL 14460.

Di seguito trovate:

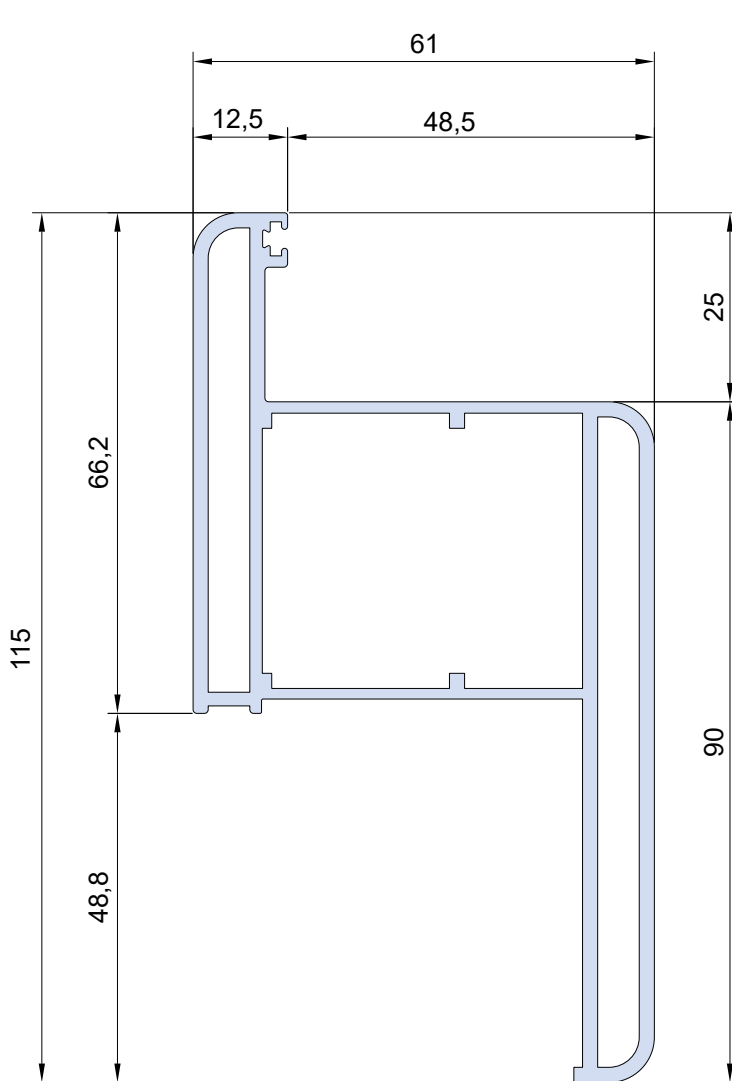
- Sagoma di profili con codice, peso;
- Nodi esplicativi;
- Distinte di taglio;

Articolo	Descrizione
ACP 50428	Cerniera a tre ali
ACP 50429	Contropiastre per cerniera
ACP 4046	Scrocco in metallo
06465740	Contropiastra CISA

EasyDoor
Ecoslim 50 TT
Ecoslim 62 TT
Ecoslim 62 UP
Ecoslim 72 TT
Ecoslim 72 UP
Elite Door 72
Door 62/72
Sirio 50
Smart 30
Planet 45
Planet 50 PLUS
Planet 62 PLUS
Planet 62 UP
Planet 72 PLUS
Planet 72 UP
Planet 82 UP
Matic 50 PLUS
Matic 62 PLUS
Matic 62 UP
Matic 72 PLUS
Matic 72 UP
3G
3G UP
Matic 3G
Matic 3G UP
Nathura 50
Nathura 50
Nathura 70
Nathura 82/92
Slide 60
Slide 65
Slide 80/106 PLUS
Topslide 160 UP
Slidewood 160
Topslidewood 214
Panoramico

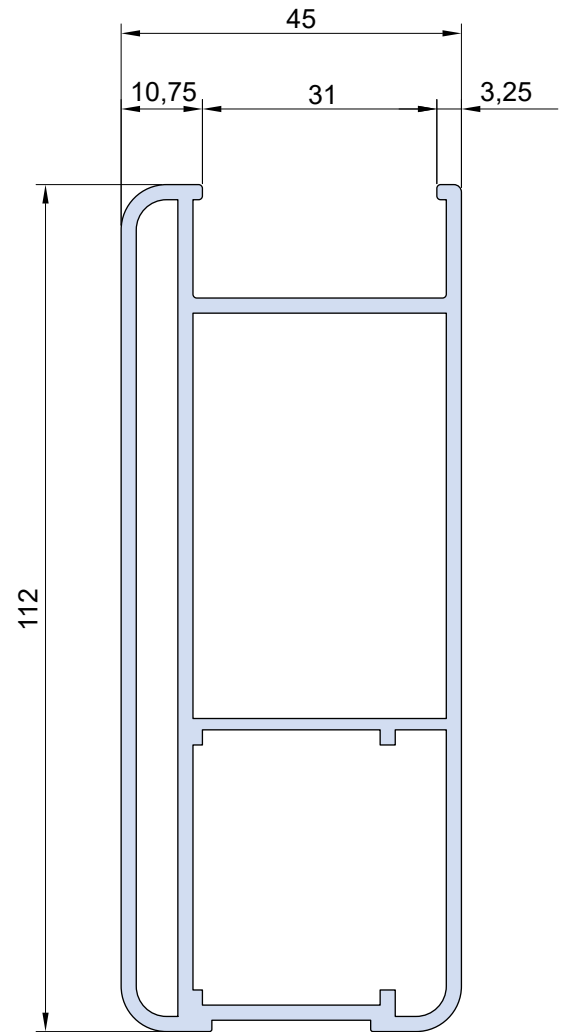
Info prodotto 2601

16.03.2026



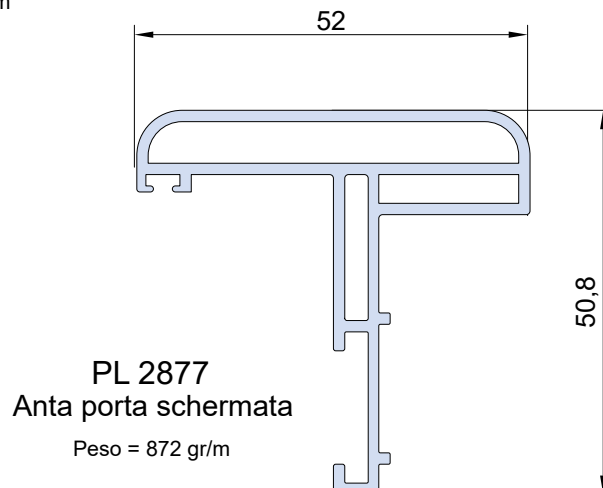
PL 2875
Telaio porta schermata

Peso = 2130 gr/m



PL 2876
Anta porta schermata

Peso = 2408 gr/m

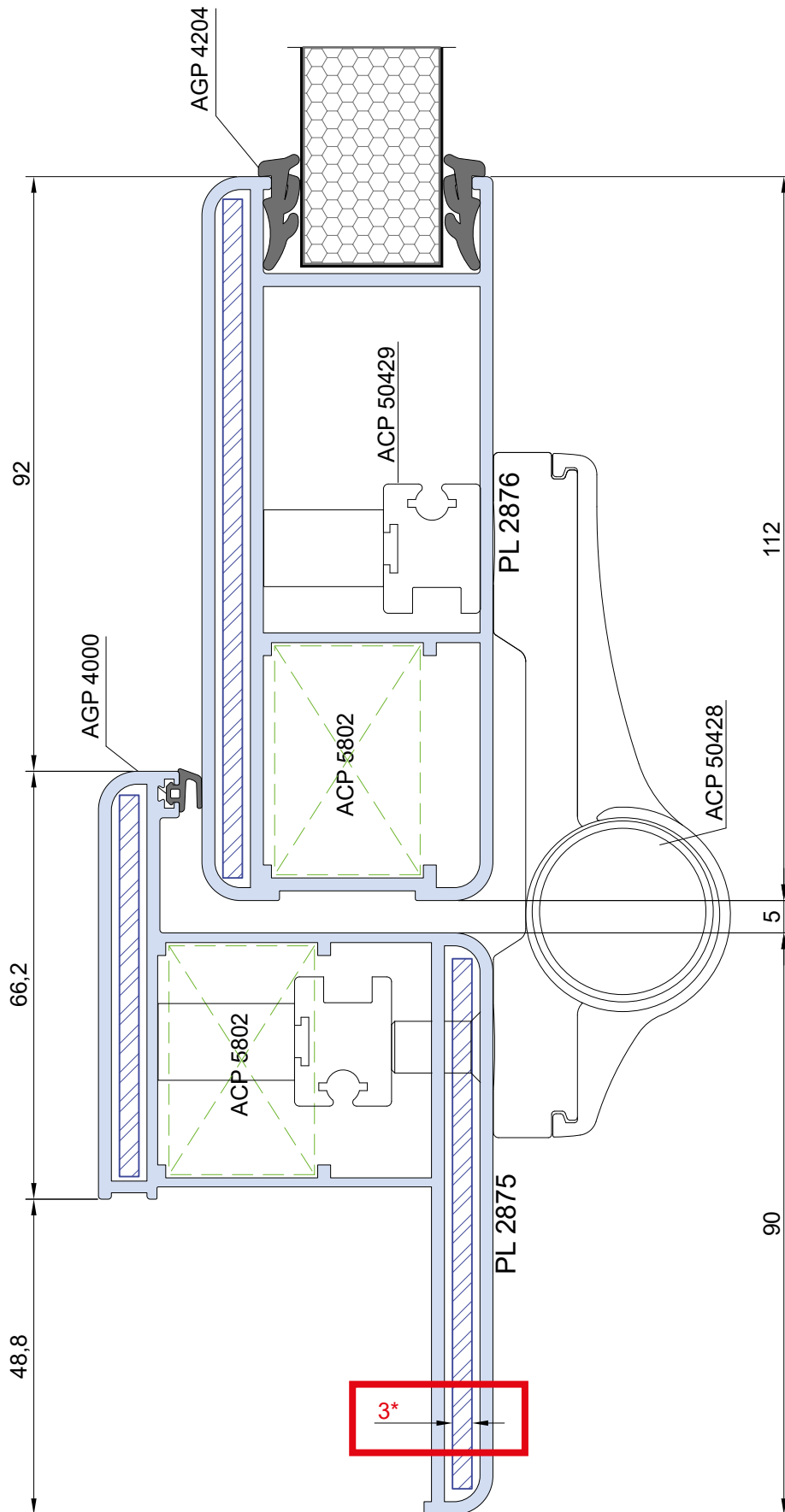


PL 2877
Anta porta schermata

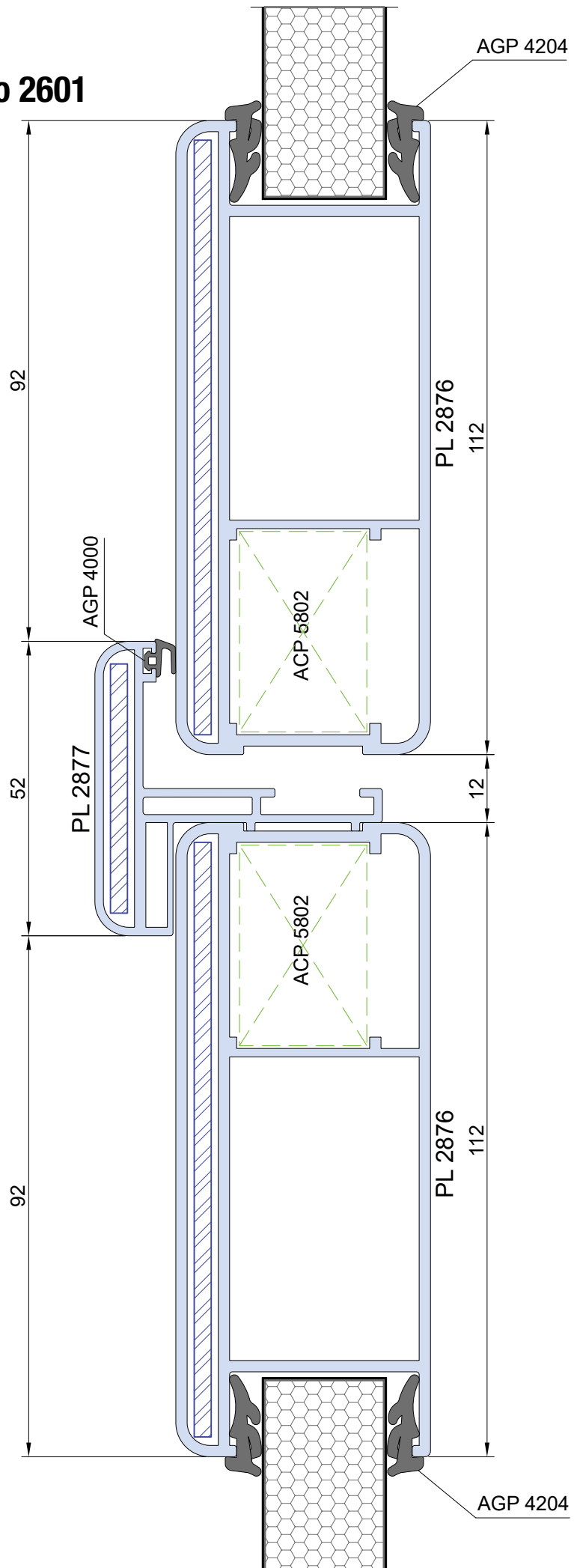
Peso = 872 gr/m

Info prodotto 2601

16.03.2026



*lo spessore della lastra di piombo è a definizione del tecnico/fisico della radiologia



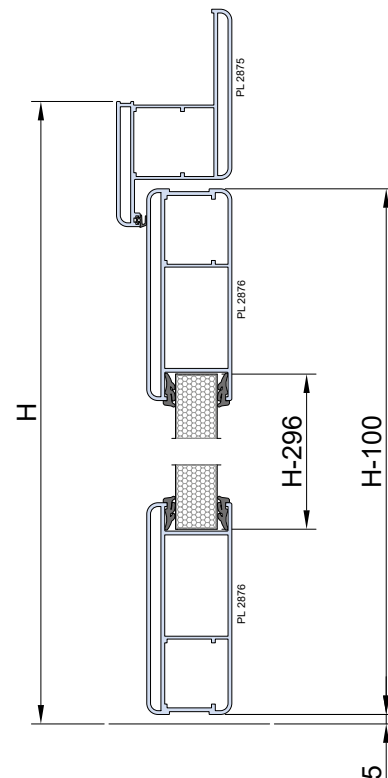
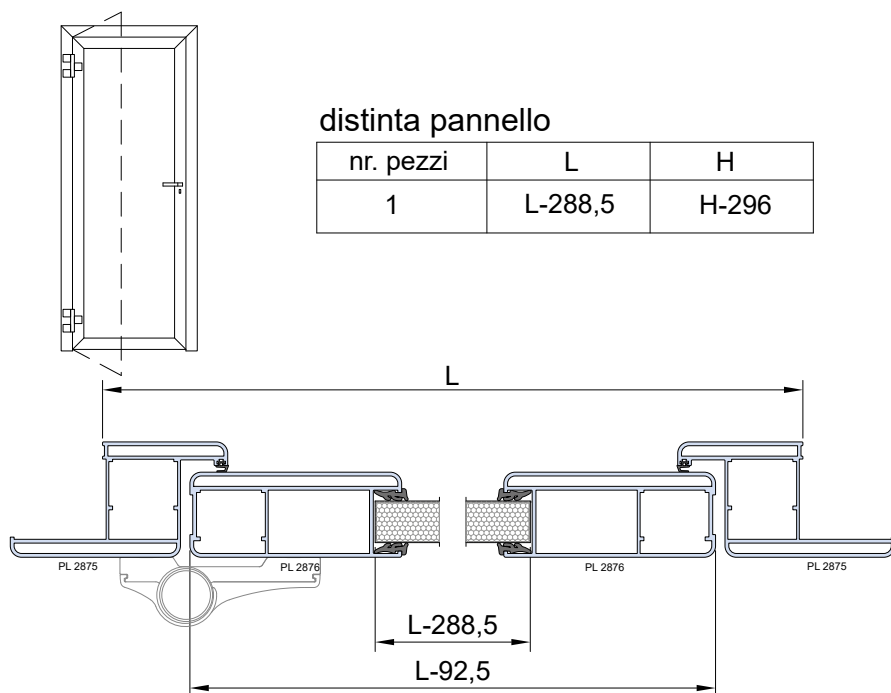
Info prodotto 2601

16.03.2026

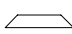
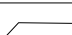


EASYDOOR

distinta pannello



nr. pezzi	L	H
1	L-288,5	H-296



Distinta profili

Art.	Descrizione	q.tà	Misura	Taglio
PL 2875	Traverso telaio superiore	1	L	
	Montante telaio	2	H	
PL 2876	Traverso anta	2	L-92,5	
	Montante anta	2	H-100	

Distinta guarnizioni

Art.	Descrizione	Pezzi	Misura
Dipende dal pannello 	Vetro interna	4 4	L-288,5 H-296
AGP 4000 	Battuta	1 2	L-120 H-113

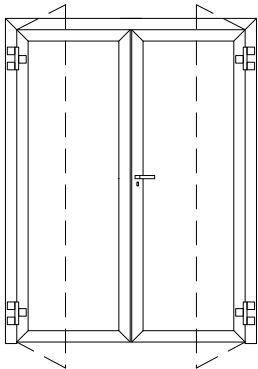
Distinta accessori

Art.	Descrizione	q.tà
ACP 5802	squadretta multifunzione	6 pz
ACP 5800	spina per ACP 5802	12 pz
ACP 50428	cerniere	2 pz
ACP 50429	contropiastre per cerniere	2 pz
ACP 4020/60	serratura	1 pz
ACP 50439	doppia maniglia	1 pz
ACP 4046	scrocco in metallo	1 pz
06465740 CISA	contropiastra	1 pz

Info prodotto 2601

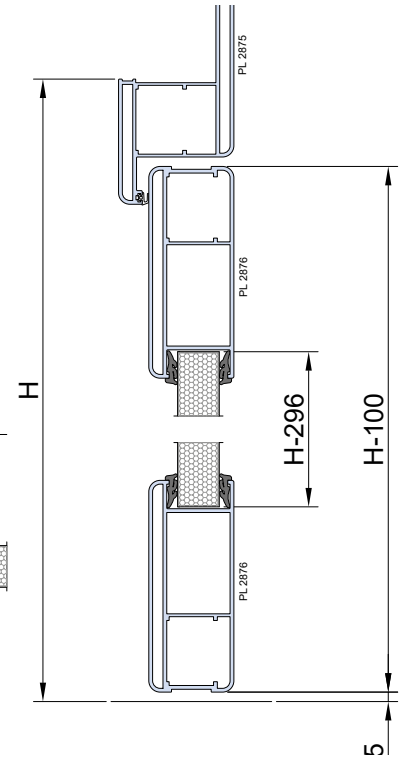
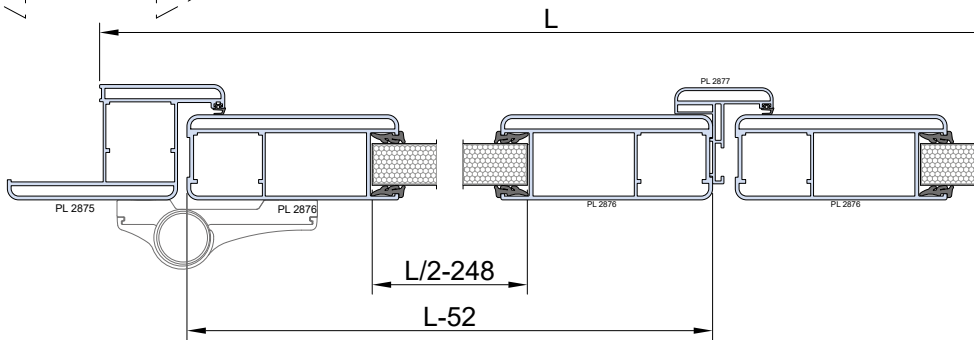
16.03.2026

EASYDOOR



distinta pannelli

nr. pezzi	L	H
2	L/2 - 248	H-296



Distinta profili

Art.	Descrizione	q.tà	Misura	Taglio
PL 2875	Traverso telaio superiore	1	L	
	Montante telaio	2	H	
PL 2876	Traverso anta	4	L/2-52	
	Montante anta	4	H-100	
PL 2877	Profilo di riporto	1	H-100	

Distinta guarnizioni

Art.	Descrizione	Pezzi	Misura
Dipende dal pannello	Vetro interna	8 8	L-288,5 H-296
AGP 4000	Battuta	1 3	L-120 H-113

Distinta accessori

Art.	Descrizione	q.tà
ACP 5802	squadretta multifunzione	10 pz
ACP 5800	spina per ACP 5802	20 pz
ACP 50428	cerniere	4 pz
ACP 50429	contropiastre per cerniere	4 pz
ACP 4020/60	serratura	1 pz
ACP 50439	doppia maniglia	1 pz
ACP 4046	scrocco in metallo	1 pz
06465740 CISA	contropiastra	1 pz
ACP 4027	catenaccio	2 pz