

## Info prodotto 2110

29.09.2021

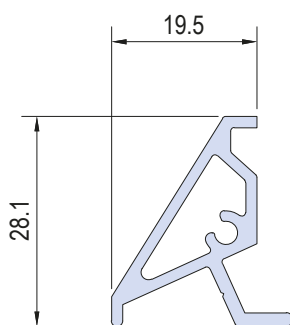
# GOCCIOLATOIO PER PORTE FINESTRE 3G/ECOSLIM VERSIONE HI

Per le versioni HI delle serie 3G ed ECOSLIM sono stati realizzati:

**Profilo gocciolatoio per porte finestre PL 15006;**

**Tappo per profilo gocciolatoio ACP 6282;**

Di seguito trovate sezione con l'applicazione, distinte di taglio, lavorazioni del profilo e sequenza di montaggio del relativo tappo. (nella sezione è riportata la serie ECOSLIM 62 HI, ma le lavorazioni e i tagli sono identici per le altre serie utilizzate).



PL 15006

420 gr/m



ACP 6282

EasyDoor	
Ecoslim 50 TT	
Ecoslim 62 TT	●
Ecoslim 72 TT	●
Elite Door 72	
Door 62	
Door 72	
Sirio 50	
Smart 30	
Planet 45	
Planet 50 TT	
Planet 50 PLUS	
Planet 62 TT	
Planet 62 PLUS	
Planet 72 HT	
Planet 72 PLUS	
3G	●
Fullglazing	
Matic 50	
Matic 50 PLUS	
Matic 62 TT	
Matic 62 PLUS	
Matic 72	
Matic 72 PLUS	
3G Matic	
Nathura 59	
Nathura 70	
Nathura 82	
Nathura 92	
Slide 60	
Slide 65	
Slide 80/106 PLUS	
Topslide 160 PLUS	
Slidewood 160	
Topsidewood 214	
Panoramico	
Balconi e balaustre	



## Info prodotto 2110

29.09.2021

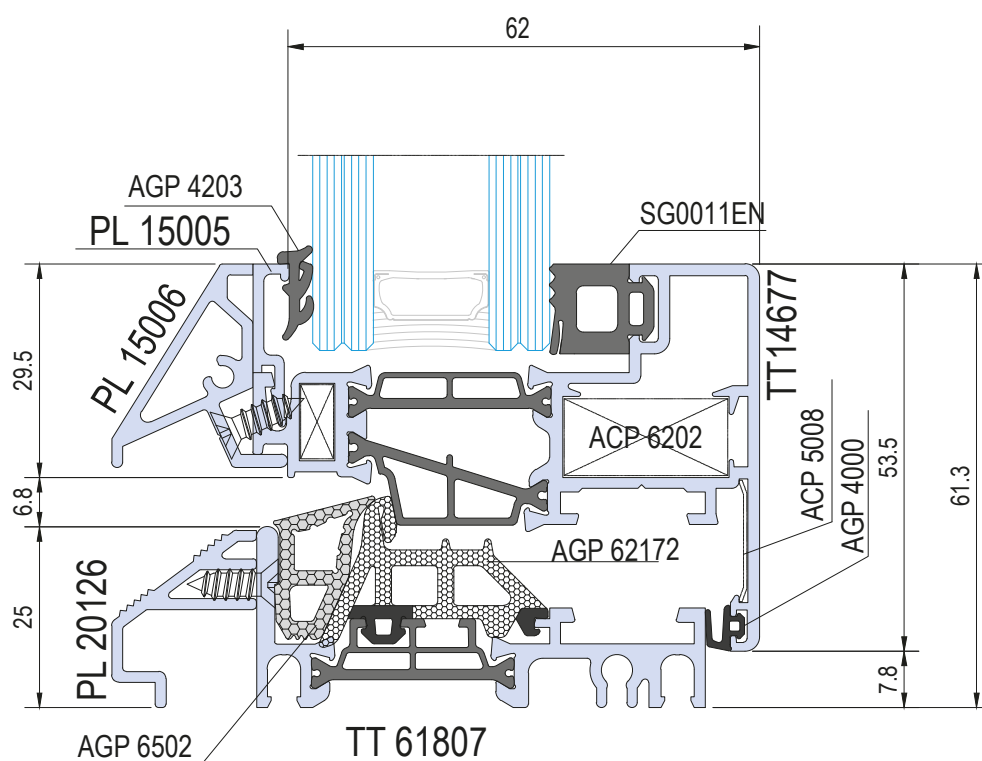
# Montaggi

## Montaggio gocciolatoio PL 15006



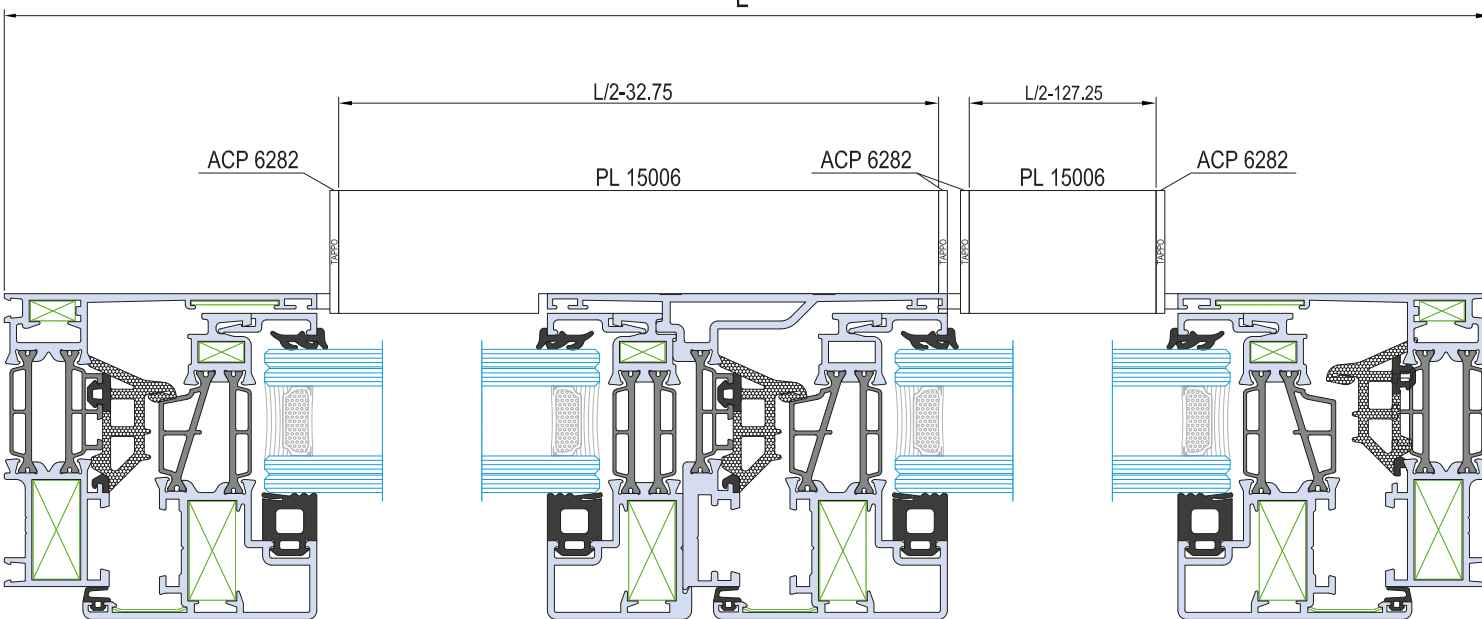
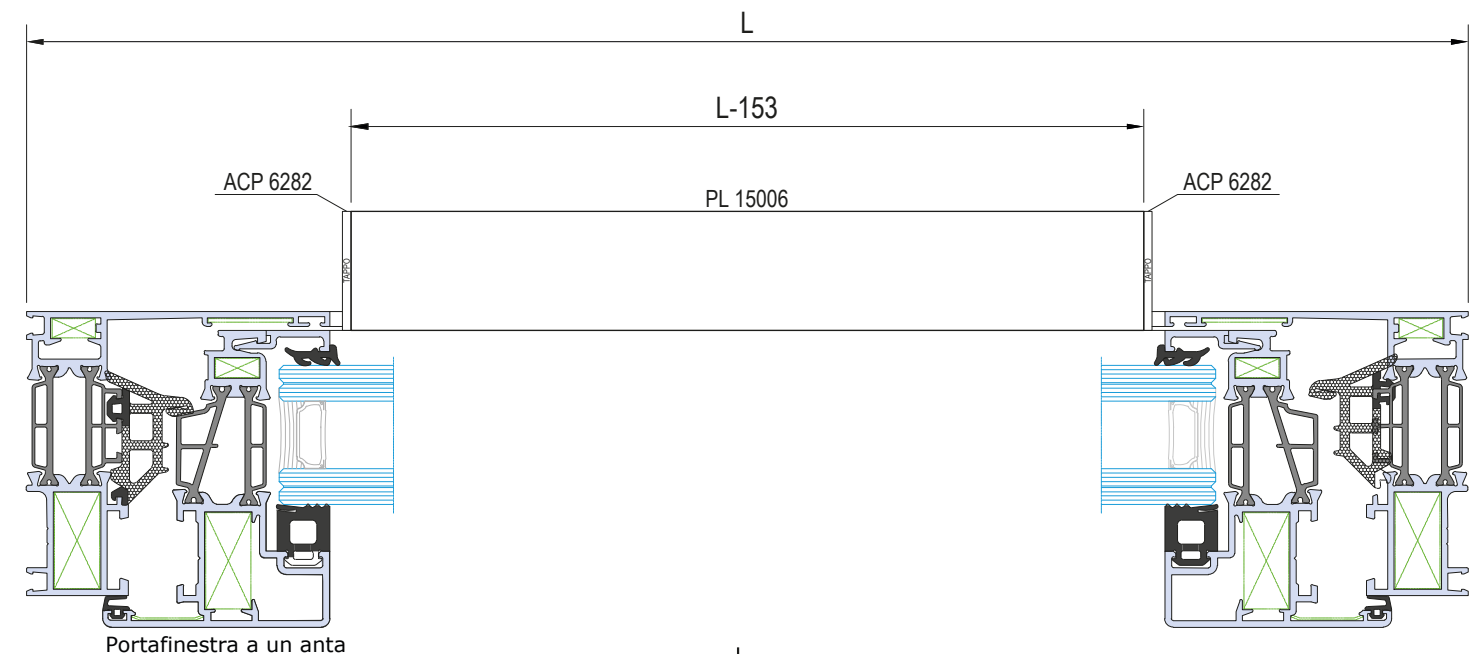
## Info prodotto 2110

29.09.2021

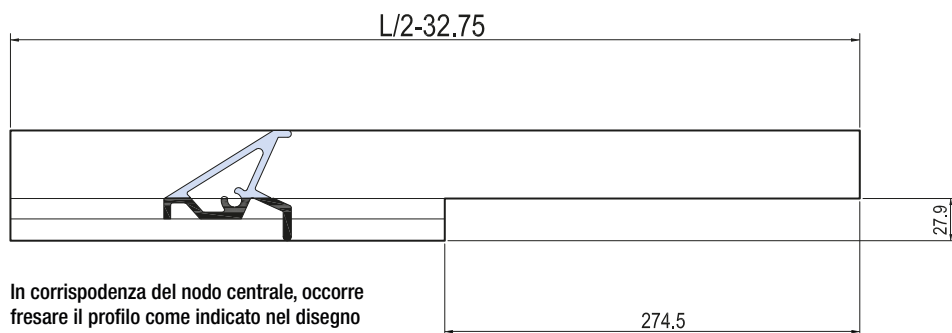


# Info prodotto 2110

29.09.2021



Portafinestra a due ante



In corrispondenza del nodo centrale, occorre fresare il profilo come indicato nel disegno sopra.

In questa posizione il tappo dovrà essere tagliato lungo il pretaglio

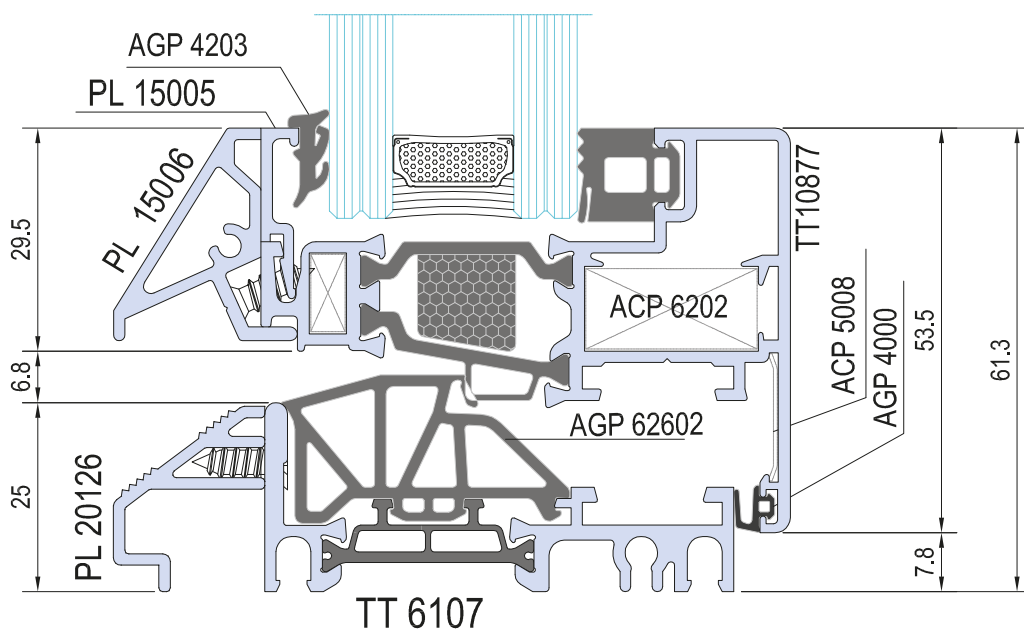
Lavorazione profilo PL 15006

Parte da asportare



# Info prodotto 2110

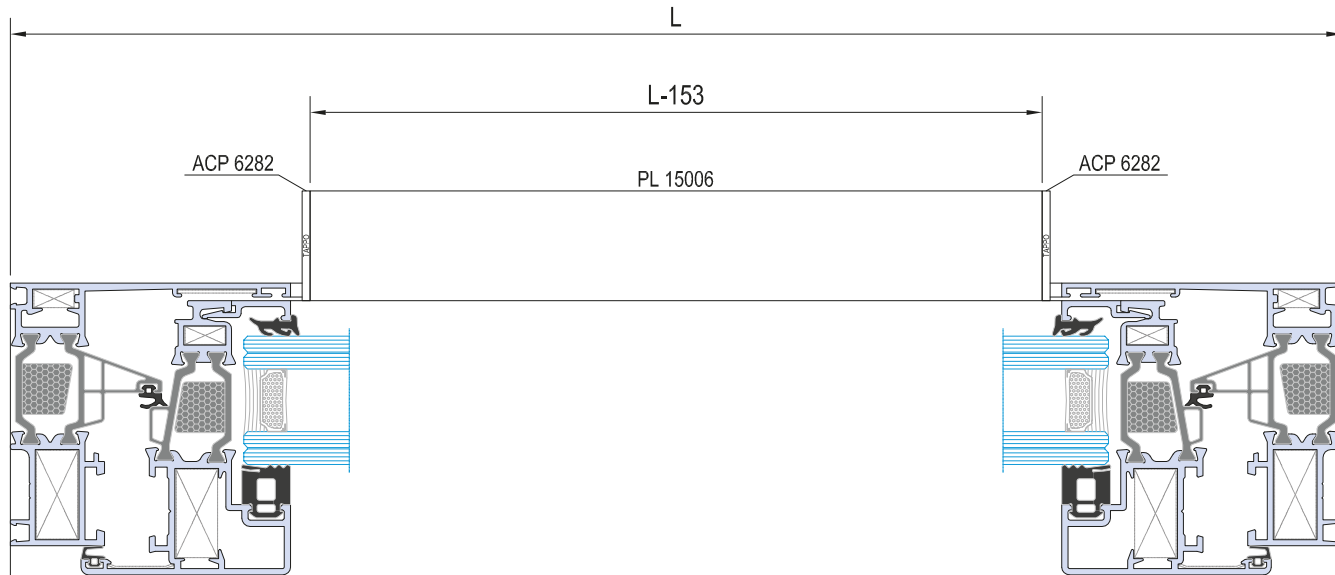
29.09.2021



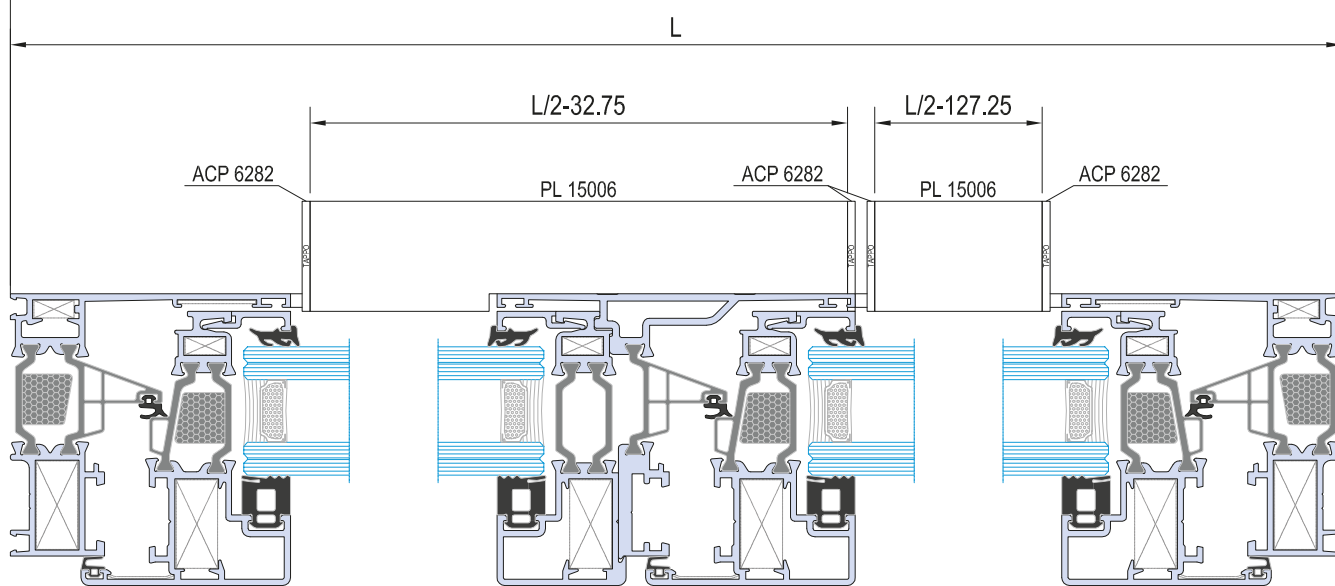


# Info prodotto 2110

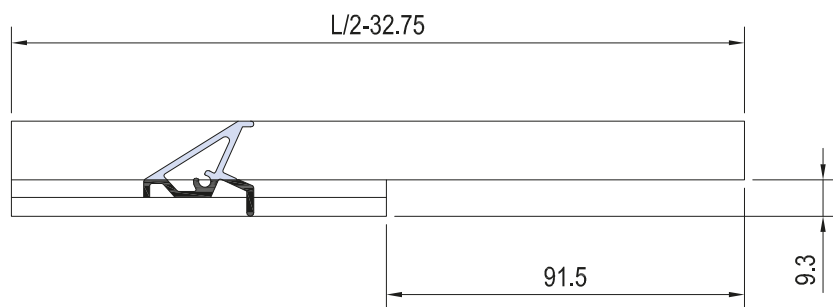
29.09.2021



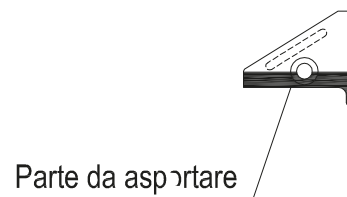
Portafinestra ad un anta



Portafinestra a due ante



Lavorazione profilo PL 15006



In corrispondenza del nodo centrale, occorre fresare il profilo come indicato nel disegno sopra.  
In questa posizione il tappo dovrà essere tagliato lungo il pretaglio