

## Info prodotto 2308

18.09.2023

# GRUPPI FRESE PER NATHURA

Con l'upgrade delle serie Nathura si sono rese necessarie la realizzazione di nuovi gruppi frese.

Per la serie Nathura 70 PLUS il nuovo gruppo frese per i telai è l'articolo MCT PL 56 PT.

Per la serie Nathura 82 PLUS/UP i nuovi gruppi frese sono:

- per le ante articolo MCT PL 57 PT;

- per i telai articolo MCT PL 58 PT;

\*I gruppi frese sono forniti di canotto e non sono utilizzabili per intestatrici LGF e ELUMATEC.

Di seguito trovate schemi esemplificativi

EasyDoor
Ecoslim 50 TT
Ecoslim 62 TT
Ecoslim 72 TT
Elite Door 72
Door 62
Door 72
Sirio 50
Smart 30
Planet 45
Planet 50 TT
Planet 50 PLUS
Planet 62 TT
Planet 62 PLUS
Planet 72 HT
Planet 72 PLUS
3G
Fullglazing
Matic 50
Matic 50 PLUS
Matic 62 TT
Matic 62 PLUS
Matic 72
Matic 72 PLUS
3G Matic
Nathura 59
Nathura 70 PLUS
Nathura 82 PLUS
Nathura 82 UP
Nathura 92
Slide 65
Slide 80/106 PLUS
Topside 160 PLUS
Slidewood 160
Topsidewood 214
Panoramico
Balconi e balaustre

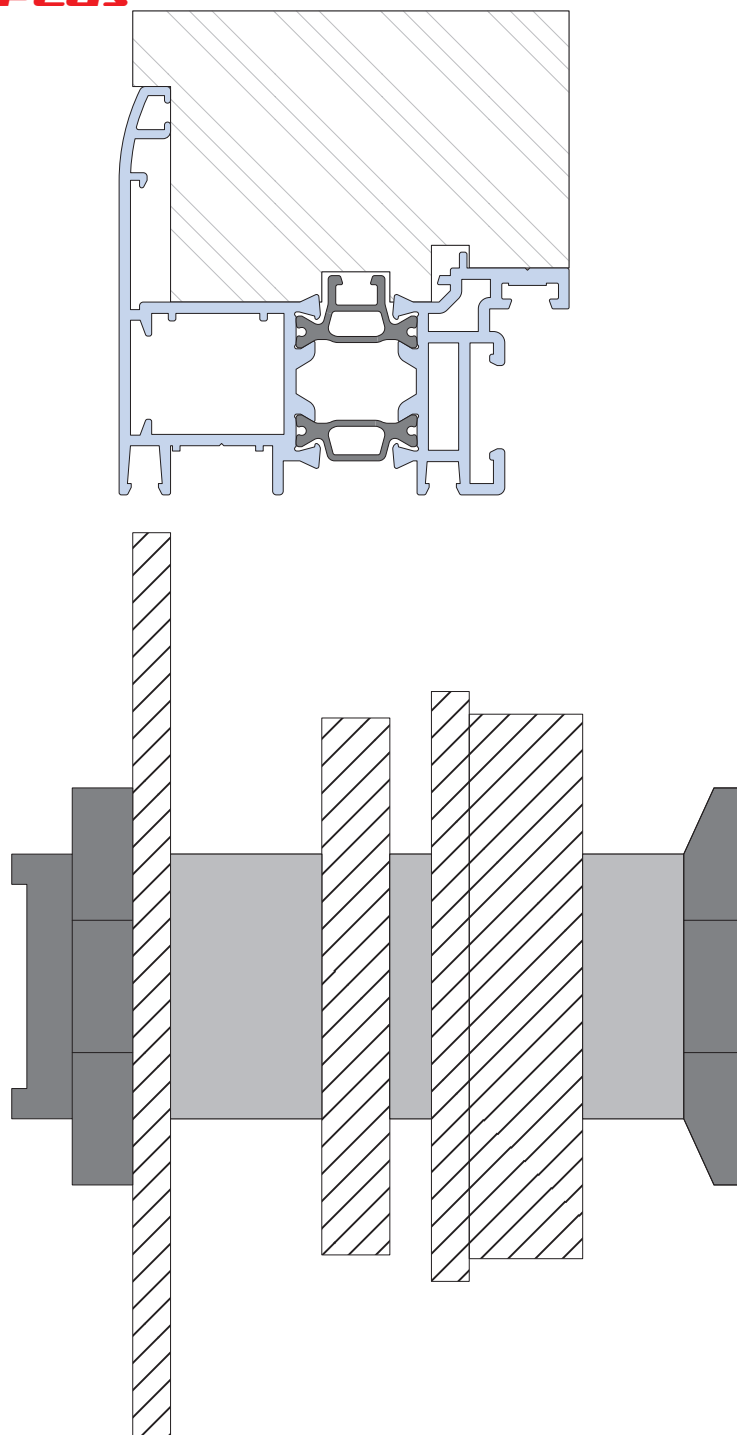


it's my window

# Info prodotto 2308

18.09.2023

## NATHURA **70 PLUS**



### MCT PL 56 PT



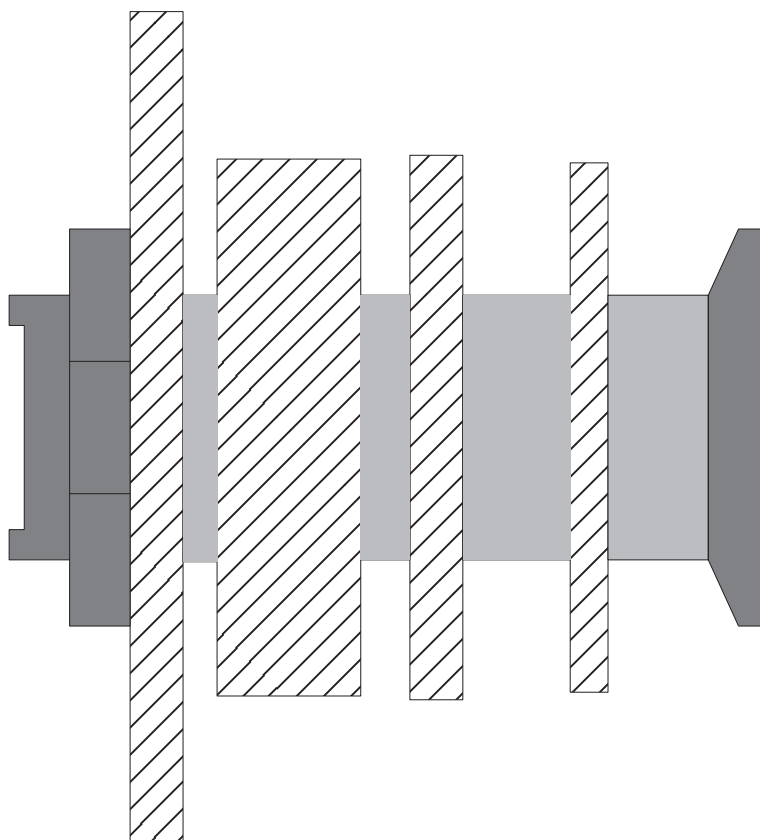
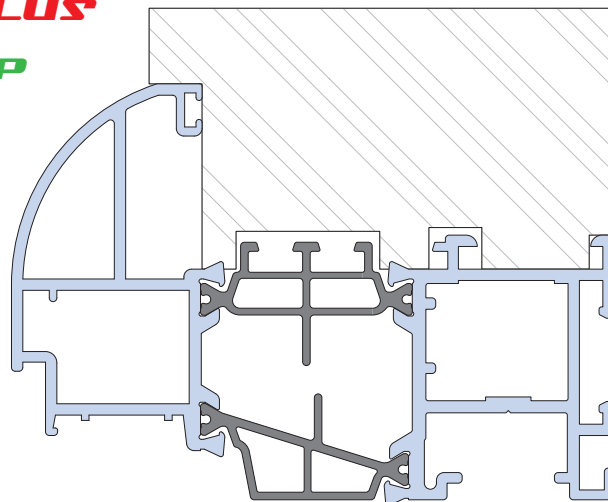
it's my window

# Info prodotto 2308

18.09.2023

NATHURA **82 PLUS**

NATHURA **82 UP**



MCT PL 57 PT  
(senza distanziale)



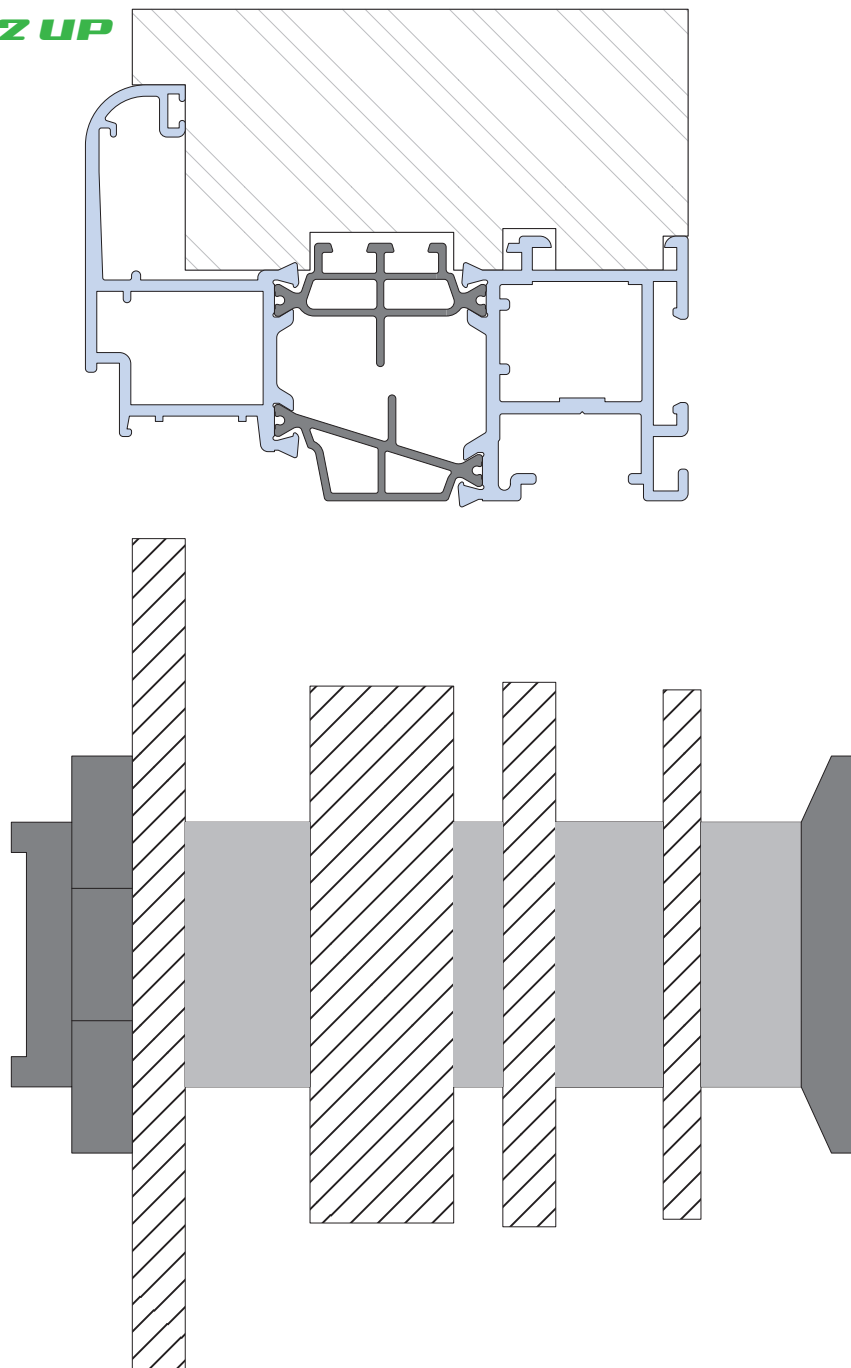
it's my window

# Info prodotto 2308

18.09.2023

NATHURA **82 PLUS**

NATHURA **82 UP**



## MCT PL 57 PT (con distanziale)



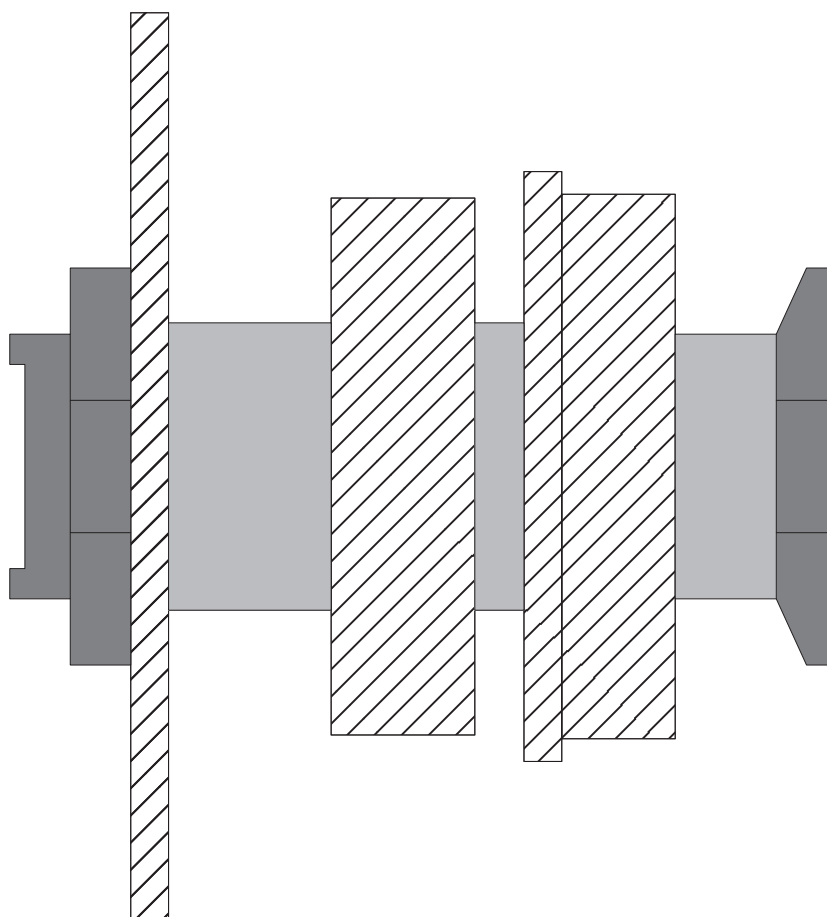
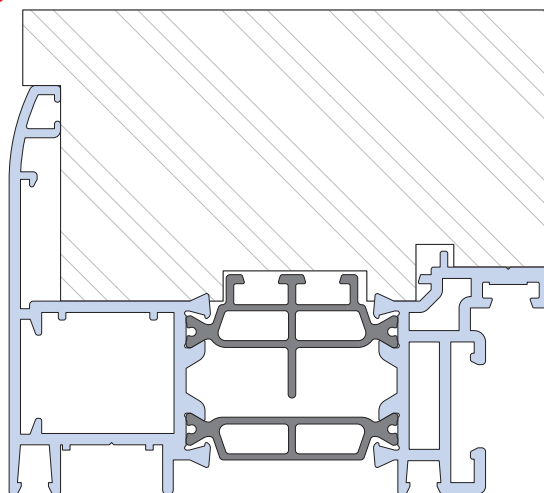
it's my window

# Info prodotto 2308

18.09.2023

NATHURA **BZ PLUS**

NATHURA **BZ UP**



## MCT PL 58 PT