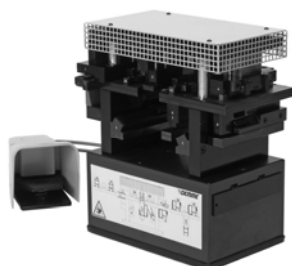


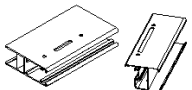
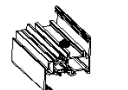



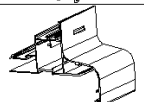



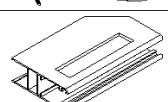
MCT PL 319 06 01

Punzonatrice parziale serie Planet e Global

A completamento delle lavorazioni Planet occorre abbinare la punzonatrice Jolly o Planet completa

Fornitore: OEMME
Cod. forn. 3190601



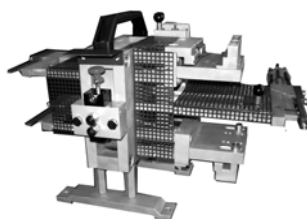
① ASOLA E FORI BLOCCAGGIO CREMONESE - INTERASSE 104/130mm PLANET/GLOBAL		⑥ FORO Ø8 DI PRESPINATURA PER FISSAGGIO SQUADRETTA MULTIFUNZIONE	
② FORO ASTINA DI TESTA A 10mm OPPURE PASSANTE		⑦ ASOLA E FORO PASSAGGIO BINARIO RIPORTO SCORREVOLE GLOBAL	
③ FORO Ø10.5mm PER AGGANCIAMENTO E ASOLA 14x6 PER SERRAGGIO SQUADRETTA A PULSANTE		⑧ SCARICO ACQUA 31X6 PLANET + GLOBAL	
④ FORO Ø10.5mm PER FISSAGGIO CAVALLOTTO		⑨ SPUNTATURA ALETTE PASSAGGIO ASTINA	
⑤ FORO Ø8mm PER FISSAGGIO CAVALLOTTO		⑩ PREDISPOSIZIONE MANIGLIA A INCASSO SCORREVOLE GLOBAL	


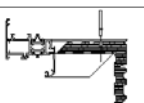

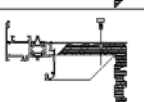

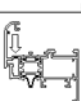
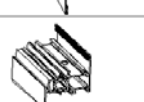
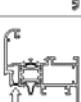
MCT PL JOLLY

Questa punzonatrice esegue tutte le lavorazioni specifiche delle serie Planet: 45, 50TT, 62TT, 72HT, Matic50, Matic62, Matic72, Elite Door 72 inoltre lavora i telai delle serie Slide80/106 e Slidewood 160

A completamento delle lavorazioni da effettuare su un infisso occorre abbinare una punzonatrice standard per camera europea oppure la 319 06 01

Fornitore: TECNOMECC
Cod. forn. TC900-1



① FORO Ø10.5mm PER AGGANCIAMENTO E ASOLA 14x6 PER SERRAGGIO SQUADRETTA A PULSANTE		⑤ FORO Ø3mm DI PRESPINA PER FISSAGGIO SQUADRETTA ESTERNA A SPINA	
② FORO Ø10.5mm PER FISSAGGIO CAVALLOTTO		⑥ FORO Ø4mm DI PREAVMATURA PER FISSAGGIO SQUADRETTA ESTERNA A VITE	
③ FORO Ø8mm PER FISSAGGIO CAVALLOTTO		⑦ ASOLA INTERNA PER AREAZIONE ANTA	
④ FORO Ø8 DI PRESPINATURA PER FISSAGGIO SQUADRETTA MULTIFUNZIONE		⑧ ASOLA ESTERNA PER AREAZIONE ANTA	

Sono esclusi dalla lavorazione 7 e 8 i seguenti profili:
TT51212, TT51217, TT61212, TT61217, PL2857, PL2018, PL2051.


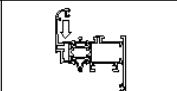

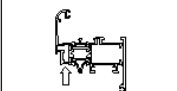

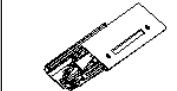


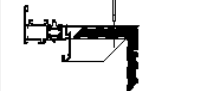
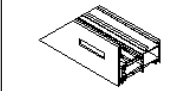
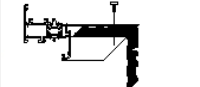
MCT PL 14460

"Planet completa"

Questa punzonatrice esegue tutte le lavorazioni specifiche delle serie Planet: 45, 50TT, 62TT, 72HT, Nathura70, Nathura 82, Nathura 92, Matic 50, Matic 62, Matic 72, Elite Door 72, inoltre lavora i telai delle serie Slide80/106 e Slide Wood 160

Fornitore: COMALL
Cod. forn. ZPX 14460



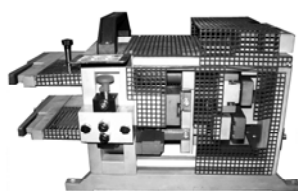
① FORO Ø10.5mm PER AGGANCIO E ASOLA 14x8 PER SERRAGGIO SQUADRETTA A PULSANTE		⑦ ASOLA INTERNA PER AREAZIONE ANTA	
② FORO Ø10.5mm PER FISSAGGIO CAVALLOTTO		⑧ ASOLA ESTERNA PER AREAZIONE ANTA	
③ FORO Ø8mm PER FISSAGGIO CAVALLOTTO		⑨ ASOLA E FORI FISSAGGIO CREMONESE	
④ FORO Ø8 DI PRESPINATURA PER FISSAGGIO SQUADRETTA MULTIFUNZIONE		⑩ FORO ASTINA DI TESTA E PASSANTE	
⑤ FORO Ø3mm DI PRESPINA PER FISSAGGIO SQUADRETTA ESTERNA A SPINA		⑩ DRENAGGIO ACQUA	
⑥ FORO Ø4mm DI PREAVITATURA PER FISSAGGIO SQUADRETTA ESTERNA A VITE			

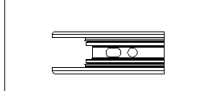

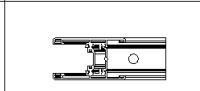
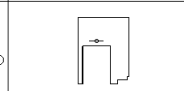

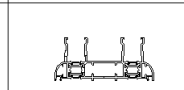
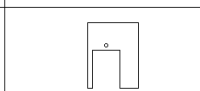
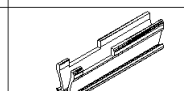
MCT PL SLIDE

Questa punzonatrice esegue tutte le lavorazioni specifiche della serie Slide 80 e Slide 106

Occorre abbinare obbligatoriamente una punzonatrice Jolly

Fornitore: TECNOMECC
Cod. forn. TC900-2



① LAVORAZIONE SQUADRETTA SU ANTA ESTERNA		⑤ LAVORAZIONE ASOLA RIPORTO PER SCATTARE	
② LAVORAZIONE SQUADRETTA SU ANTA INTERNA		⑥ LAVORAZIONE ALLOGGIAMENTO TAPPO VERSIONE ALZANTE	
③ LAVORAZIONE SPUNTATURA ALETTE		⑦ LAVORAZIONE SCARICO ACQUA SU TELAIO	
④ LAVORAZIONE PASSAGGIO BINARIO		⑧ LAVORAZIONE SCARICO ACQUA SU BINARIO	

MCT PL SLIDE MANIGLIE

Questa punzonatrice esegue le 3 lavorazioni per le maniglie (cremonese, martellina e incasso) della serie Slide 80 e Slide 106

Occorre abbinare obbligatoriamente una punzonatrice Slide e Jolly

Fornitore: TECNOMECC
Cod. forn.

① LAVORAZIONE SCASSO MARTELLINA	
② LAVORAZIONE ASOLA FORI CREMONESE	
③ LAVORAZIONE SCASSO MANIGLIA INCASSO	

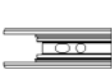

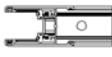






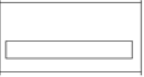
MCT PL 319 06 64

Questa punzonatrice esegue tutte le lavorazioni specifiche della serie Slide 80 e Slide 106 comprese scasso maniglia incasso e cremonese

Occorre abbinare obbligatoriamente una punzonatrice Jolly

Fornitore: OEMME
Cod. forn. 319-06-64



① LAVORAZIONE SQUADRETTA SU ANTA ESTERNA		⑥ LAVORAZIONE ALLOGGIAMENTO TAPPO VERSIONE ALZANTE	
② LAVORAZIONE SQUADRETTA SU ANTA INTERNA		⑦ LAVORAZIONE SCARICO ACQUA SU TELAIO	
③ LAVORAZIONE SPUNTATURA ALETTE		⑧ LAVORAZIONE SCARICO ACQUA SU BINARIO	
④ LAVORAZIONE PASSAGGIO BINARIO		⑨ LAVORAZIONE ASOLA FORI CREMONESE	
⑤ LAVORAZIONE SCASSO RIPORTO PER SCATTARE		⑩ LAVORAZIONE SCASSO MANIGLIA INCASSO	

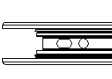

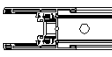
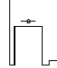

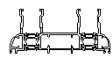
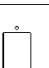
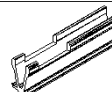
MCT PL 319 06 63

Questa punzonatrice esegue tutte le lavorazioni specifiche della serie Slide 80 e Slide 106

Occorre abbinare obbligatoriamente una punzonatrice Jolly

Fornitore: OEMME
Cod. forn. 319-06-63



① LAVORAZIONE SQUADRETTA SU ANTA ESTERNA		⑤ LAVORAZIONE SCASSO RIPORTO PER SCATTARE	
② LAVORAZIONE SQUADRETTA SU ANTA INTERNA		⑥ LAVORAZIONE ALLOGGIAMENTO TAPPO VERSIONE ALZANTE	
③ LAVORAZIONE SPUNTATURA ALETTE		⑦ LAVORAZIONE SCARICO ACQUA SU TELAIO	
④ LAVORAZIONE PASSAGGIO BINARIO		⑧ LAVORAZIONE SCARICO ACQUA SU BINARIO	

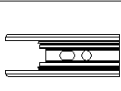

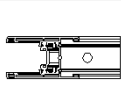
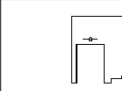
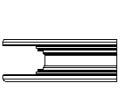
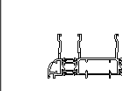
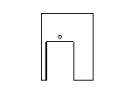
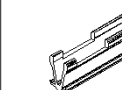
MCT PL 14459

Questa punzonatrice esegue tutte le lavorazioni specifiche delle serie Slide 80, Slide 106 e Slide Wood 160

Occorre abbinare obbligatoriamente una punzonatrice Jolly o Planet completa

Fornitore: COMALL
Cod. forn. ZPX 14459


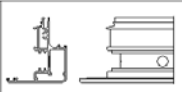
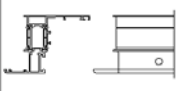
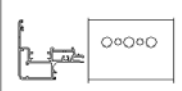
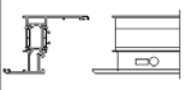
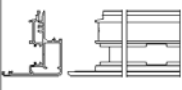
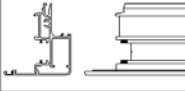





① LAVORAZIONE SQUADRETTA SU ANTA ESTERNA		⑤ LAVORAZIONE SCASSO RIPORTO PER SCATTARE	
② LAVORAZIONE SQUADRETTA SU ANTA INTERNA		⑥ LAVORAZIONE ALLOGGIAMENTO TAPPO VERSIONE ALZANTE	
③ LAVORAZIONE SPUNTATURA ALETTE		⑦ LAVORAZIONE SCARICO ACQUA SU TELAIO	
④ LAVORAZIONE PASSAGGIO BINARIO		⑧ LAVORAZIONE SCARICO ACQUA SU BINARIO	

MCT PL CONCEPT

Questa punzonatrice esegue tutte le lavorazioni specifiche delle serie Concept 65

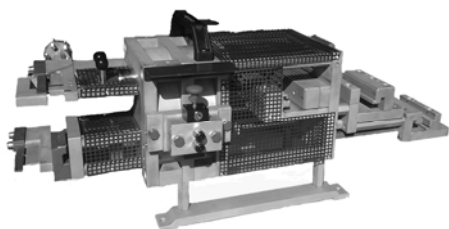
Fornitore: TECNOMECC
Cod. forn. TC900-3

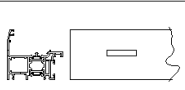
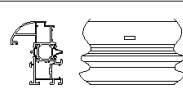
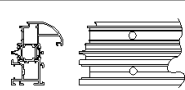
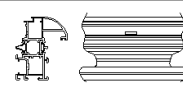
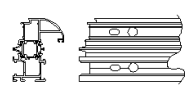
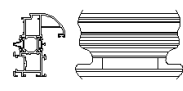
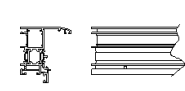
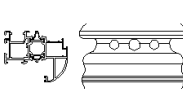
① LAVORAZIONE SCARICO ACQUA SU TELAIO		⑥ LAVORAZIONE FORO Ø10.5 E PER FISSAGGIO SQUADRETTA A BOTTONE	
② LAVORAZIONE FORO Ø8 PRESPINA PER FISSAGGIO SQUADRETTA		⑦ LAVORAZIONE FORI FISSAGGIO MARTELLINA	
③ LAVORAZIONE FORO Ø10.5 E ASOLA PER FISSAGGIO SQUADRETTA A BOTTONE		⑧ LAVORAZIONE SCASSO ALLOGGIAMENTO BRACCIO RIBALTA	
④ LAVORAZIONE SPUNTATURA ALETTE		⑨ LAVORAZIONE ASOLA AREAZIONE ANTA	
⑤ LAVORAZIONE SPUNTATURA ALETTE SU PROFILO ANTA CENTRALE		⑩ LAVORAZIONE FORI PER FISSAGGIO CAVALLOTTO SFINIA O BOTTONE	

MCT PL NATHURA

Questa punzonatrice esegue tutte le lavorazioni specifiche delle serie Nathura 70, Nathura 82 e Nathura 92

Fornitore: TECNOMECC
Cod. forn. TC900-4



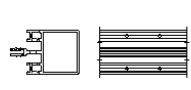
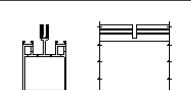
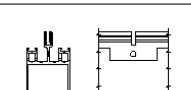
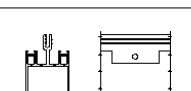

① LAVORAZIONE SCARICO ACQUA SU TELAIO		⑤ LAVORAZIONE AREAZIONE ANTA INTERNA	
② LAVORAZIONE FORO Ø8 PRESPINA PER FISSAGGIO SQUADRETTA MULTIFUNZIONE		⑥ LAVORAZIONE AREAZIONE ANTA ESTERNA	
③ LAVORAZIONE FORO Ø10 PER FISSAGGIO SQUADRETTA A BOTTONE		⑦ LAVORAZIONE ASOLA ALLOGGIAMENTO MECCANISMO MARTELLINA	
④ LAVORAZIONE FORO Ø3 PRESPINA PER FISSAGGIO SQUADRETTA ACP 50153		⑧ LAVORAZIONE FORI FISSAGGIO MARTELLINA	

MCT PL SM0002S5

Questa punzonatrice esegue tutte le lavorazioni specifiche della serie Sirio 50 per montanti

Fornitore: COMALL
Cod. forn. ZPX14403

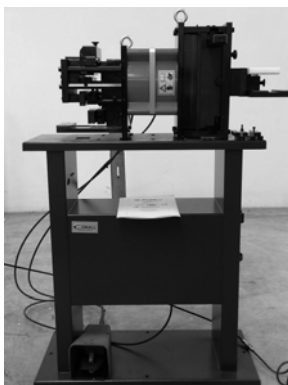


① FORI SU MONTANTE PER FISSAGGIO TRAVERSI	
② SCASSO SU MONTANTE PER ALLOGGIAMENTO PIATTO DI SUPPORTO TRAVERSI	
③ FORO SU MONTANTE PER PASSAGGIO PERNO	
④ SCASSO SU MONTANTE PER ALLOGGIAMENTO TRAVERSO	
⑤ FORI SU MONTANTE PER FISSAGGIO CAVALLOTTO FRONTALE	

MCT PL SM0001S5

Questa punzonatrice esegue tutte le lavorazioni specifiche della serie Sirio 50 per traversi, pressori e cartelline

Fornitore: COMALL
Cod. forn. ZPX14402



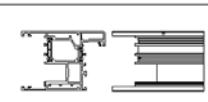

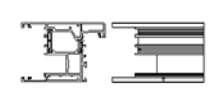




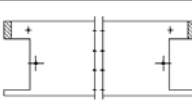
⑥ INTESTATURA TRAVERSO PER ABBINAMENTO CON MONTANTE	
⑦ FORI SU TRAVERSO PER FISSAGGIO AL MONTANTE	
⑧ ASOLE SU PRESSORE PER FISSAGGIO O DRENAGGIO	
⑨ ASPORTAZIONE DENTINO SU PRESSORE PER DRENAGGIO	
⑩ ASOLE SU COPERTINA PER DRENAGGIO	

MCT PL 14458

Questa punzonatrice esegue tutte le lavorazioni specifiche della serie Top Slide 160 e Top Slide Wood 215

Fornitore: COMALL
Cod. forn. ZPX 14458



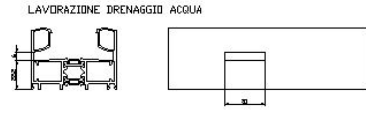
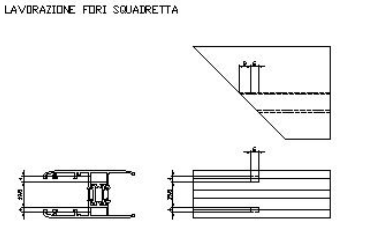
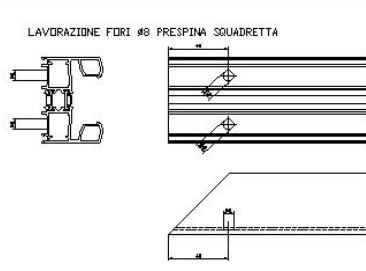
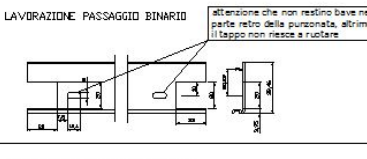
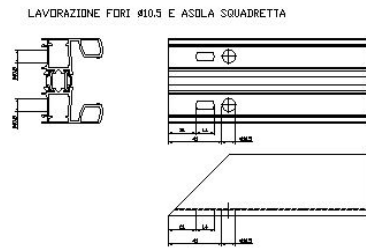
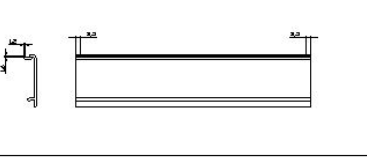

<p>① FORO SCOCCA ESTERNA Ø3mm PER SPINA</p> 	<p>⑤ FORO Ø8mm DI PRESPINA PER FISSAGGIO SQUADRETTA</p> 
<p>② FORO SCOCCA INTERNA Ø3mm PER SPINA</p> 	<p>⑥ LAVORAZIONE PASSAGGIO BINARIO LABIRINTO CENTRALE</p> 
<p>③ ASOLA INTERNA AREAZIONE VANO VETRO</p> 	<p>⑦ SPUNTATURA ALETTE LABIRINTO CENTRALE</p> 
<p>④ ASOLA ESTERNA AREAZIONE VANO VETRO</p> 	<p>⑧ ASPORTAZIONE ALETTE LABIRINTO CENTRALE</p> 

MCT PL SLIDE65

Questa punzonatrice esegue tutte le lavorazioni specifiche della serie Slide 65

Fornitore: TECNOMECC
Cod. forn. TC 900-6



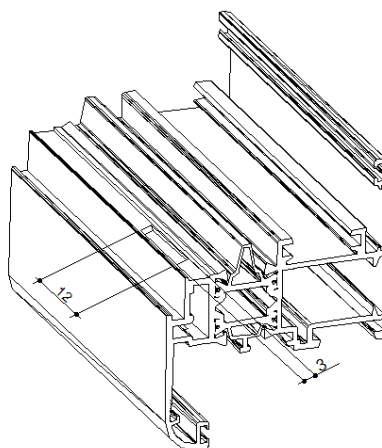
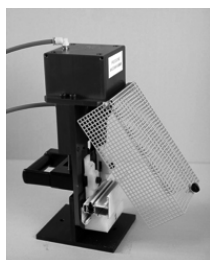
<p>LAVORAZIONE DRENAGGIO ACQUA</p> 	<p>LAVORAZIONE FORI SQUADRETTA</p> 
<p>LAVORAZIONE FORI Ø6 PRESPINA SQUADRETTA</p> 	<p>LAVORAZIONE PASSAGGIO BINARIO</p> <p>Attenzione che non restino bavure nella parte retro della punzonata, altrimenti il tappo non riesce a ruotare</p> 
<p>LAVORAZIONE FORI Ø10.5 E ASOLA SQUADRETTA</p> 	<p>LAVORAZIONE SPUNTATURA ALETTA</p> 
	<p>LAVORAZIONE DRENAGGIO ACQUA (PROFILO PVD)</p> 

MCT PL RAPID100V

Punzonatrice per ventilazione e scarico condensa su ante Planet, esegue la tranciatura in un colpo solo quindi le asole interna esterna sono allineate

Da utilizzare qualora non si abbia la Jolly

Fornitore: EMME3
Cod. forn. RAPID 100



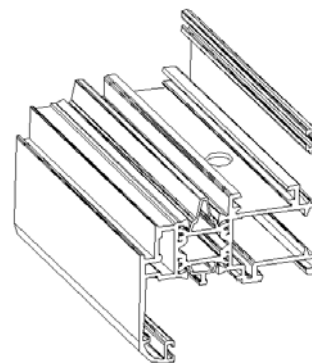
MCT PL 402 01 96

Polmoncino per lavorazione squadretta a spinare multifunzione Planet, foro da 8mm

Fornitore: OEMME
Cod. forn. 4020196



FORO Ø8 DI PRESPINATURA
PER FISSAGGIO
SQUADRETTA MULTIFUNZIONE



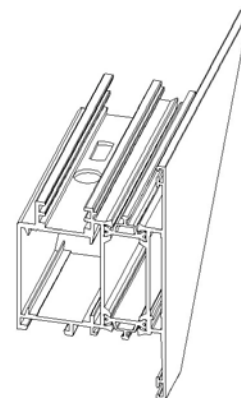
MCT PL 402 01 98

Polmoncino per lavorazione squadretta con pulsante Planet, foro da 10,5mm

Fornitore: OEMME
Cod. forn. 4020198



FORO Ø10.5mm PER AGGANCIO
E ASOLA 14x6 PER SERRAGGIO
SQUADRETTA A PULSANTE





ATTREZZATURE ALSISTEM

30 Luglio 2013

MCT PL YARD

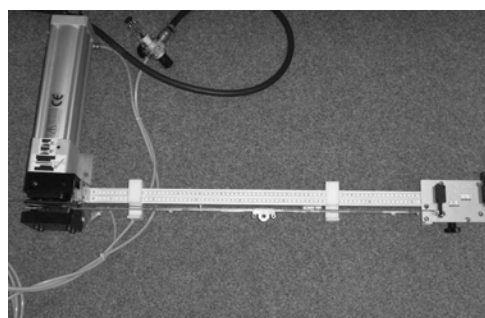
Polmoncino per lavorazione aerazione anta Yard

Fornitore: TECNOMECC
Cod. forn.

MCT PL SOMATEC

Trancia oleodinamica Somatec per
ferramenta nastro comprensiva di scala di
riferimento

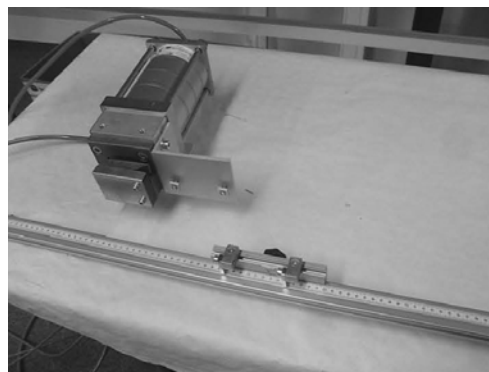
Fornitore: Maico
Cod. forn. 455008+455010



MCT PL TAMBONE

Trancia pneumatica Tambone per
ferramenta nastro comprensiva di scala di
riferimento

Fornitore: Maico
Cod. forn. 462864+462865

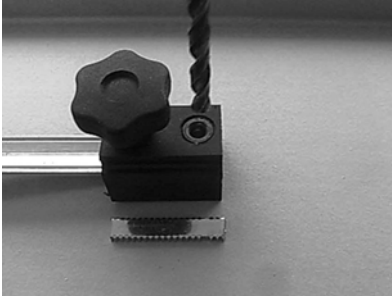
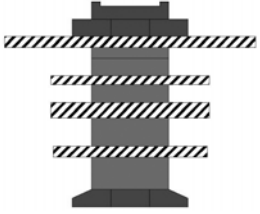
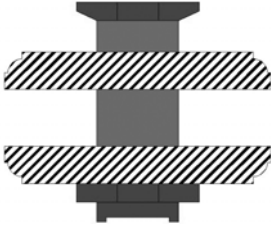











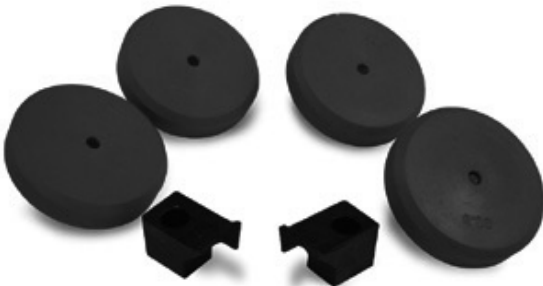
MCT PL REIPLINGER

Trancia manuale Reiplinger per ferramenta
nastro

Fornitore: Maico
Cod. forn. 462516



<p>MCT PL DIMA</p> <p>Dima a morsetto per taglio manuale per ferramenta nastro</p> <p>Fornitore: Maico Cod. forn. 463153</p>	
<p>MCT PL 01PT</p> <p>Gruppo frese per serie Planet 45 (telai, anta dritta e raggiata) escluso vetro ad infilare tipo: PL 2001 – PL 2011 – PL 2012</p> <p>Fornitore: MCD BETTER Cod. forn. GRFW01PT3553</p>	
<p>MCT PL 02PT</p> <p>Gruppo frese per serie Planet 45 solo profili vetro ad infilare modanati tipo: PL 2152, PL 2153, PL 21148</p> <p>Fornitore: MCD BETTER Cod. forn. GRFW02PT3553</p>	
<p>MCT PL 03PT</p> <p>Gruppo frese per serie Planet 50tt (telai e anta raggiata) escluso vetro ad infilare tipo: TT 5102 – TT 5112</p> <p>Fornitore: MCD BETTER Cod. forn. GRFW03PT3553</p>	
<p>MCT PL 06PT</p> <p>Gruppo frese per serie Planet 50/62 solo vetro ad infilare (spazio vetro 30mm) tipo: TT 5155 – TT 61451</p> <p>Fornitore: MCD BETTER Cod. forn. GRFW06PT3553</p>	
<p>MCT PL 08PT</p> <p>Gruppo frese per serie Planet 50tt e 62tt (telai, anta dritta e raggiata) escluso vetro ad infilare tipo: TT 6173 – TT 5111 – TT 6112</p> <p>Fornitore: MCD BETTER Cod. forn. GRFW08PT3553</p>	
<p>MCT PL 09PT</p> <p>Gruppo frese per la serie Elite Door tipo: TT 7211 – TT 7235</p> <p>Fornitore: MCD BETTER Cod. forn. GRFW09PT3553</p>	

<p>MCT PL 10PT</p> <p>Gruppo frese per serie Planet 45 porte interne tipo: PL 2087 – PL 20190</p> <p>Fornitore: MCD BETTER Cod. forn. GRFW10PT3553</p>	
<p>MCT PL 11PT</p> <p>Gruppo frese per le ante della serie Nathura tipo: TT 7011 – TT 7012</p> <p>Fornitore: MCD BETTER Cod. forn. GRFW11PT3553</p>	
<p>MCT PL 12PT</p> <p>Gruppo frese per i telai della serie Nathura tipo: TT 7002 – TT 7032</p> <p>Fornitore: MCD BETTER Cod. forn. GRFW12PT3553</p>	
<p>MCT PL 13PT</p> <p>Gruppo frese per la serie Planet 72HT tipo: TT 7101 – TT 7111</p> <p>Fornitore: MCD BETTER Cod. forn. GRFW13PT3553</p>	
<p>MCT PL 402 00 87</p> <p>Coppia di dischi modificati per spinocianfrinatrice MAC210SC della Oemme, sono indispensabili per utilizzare le spine ACP 5800</p> <p>Fornitore: OEMME Cod. forn. 4020087</p>	
<p>MCT PL 402 02 28</p> <p>Kit completo per spino cianfrinare profili Planet 50TT e 62TT composizione:</p> <ul style="list-style-type: none"> • n°5 cp di coltelli per Planet 50TT • n°5 cp di coltelli per Planet 62TT • n°4 kit spessori • ferro a ipilon <p>i kit sono utilizzabili sulle spinocianfrinatrici MAC210SC della Oemme</p> <p>Fornitore: OEMME Cod. forn. 4020228</p>	

MCT PL 402 02 28/A

Kit completo per spino cianfrinare profili Planet 50TT, 62TT e 72HT composizione:

- n°5 cp di coltelli per Planet 50TT
- n°5 cp di coltelli per Planet 62TT
- n°5 cp di coltelli per Planet 72HT
- n°4 kit spessori
- ferro a ipilon

i kit sono utilizzabili sulle spinocianfrinatrici MAC210SC della Oemme

Fornitore: OEMME
Cod. forn. 4020228/A



MCT PL

Kit di modifica per portare il kit 4020228 in 4020228/A :

- n°5 cp di coltelli per Planet 72HT

i kit sono utilizzabili sulle spinocinfrinatrici MAC210SC della Oemme

Fornitore: OEMME
Cod. forn.



MCT PL 402 02 32

Kit distanziali per spino cianfrinare profili Planet 45 composizione:

- n°4 kit spessori

il kit è utilizzabile sulle spinocianfrinatrici MAC210SC della Oemme

Fornitore: OEMME
Cod. forn. 4020232



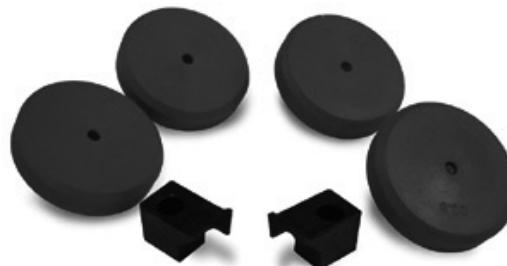
MCT PL 402 02 31

Kit completo per spino cianfrinare profili Elite Door 72 composizione:

- n°2 cp di coltelli
- n°1 kit spessori
- n°2 testine modificate
- n°2 distanziali modificati

il kit è utilizzabile sulle spinocianfrinatrici MAC210SC della Oemme

Fornitore: OEMME
Cod. forn. 4020231



MCT PL 400 03 63

Controsagoma per intestatura fermavetri arrotondati qualora si volessero tagliare a 45° senza utilizzare gli angoletti

il kit è utilizzabile sulle intestatrici EM140G della Oemme

Fornitore: OEMME
Cod. forn. 4000363



MCT PL 350 431/45

Fresa per intestatura fermavetri arrotondati qualora si volessero tagliare a 45° senza utilizzare gli angoletti

il kit è utilizzabile sulle intestatrici EM140G della Oemme

Fornitore: OEMME
Cod. forn. 350431/45°



MCT PL 351 454/45

Fresa per intestatura fermavetri modanati, PL1928 e PL1932 quando si tagliano a 45°

il kit è utilizzabile sulle intestatrici EM140G della Oemme

Fornitore: OEMME
Cod. forn. 351454/45°



MCT PL CIANFRINA

Coppia di coltelli per cianfrinare le serie Planet

il kit è utilizzabile sulle cianfrinatrici Atlacoop

Fornitore: ATLACOOP
Cod. forn.

ATL 5003
ATL 5001
PQT.AT.647.00
PQT.AT.648.00
PQT.AT.835.00
PQT.AT.848.00
PQT.AT.849.00
PQT.AT.850.00
PQT.AT.851.00
PQT.AT.852.00
PQX.01.100.08
PQX.01.102.04

Per ordinare i coltelli occorre richiedere al socio-distributore per quali profili (codici ALSistem) occorrono e loro inviano i codici indispensabili

