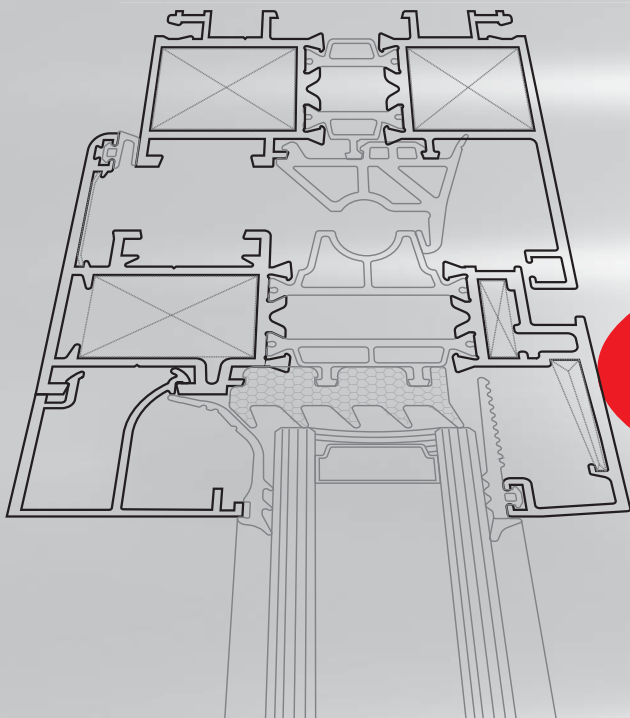




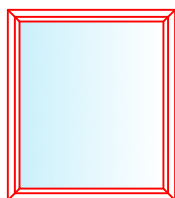
# planet

systemes à coupure thermique pour menuiserie

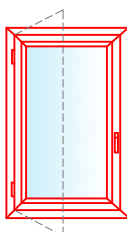


**65<sup>FR</sup>**  
chambre européenne

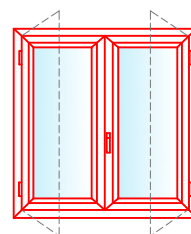
symbolisme des fenêtres ( vue intérieure )



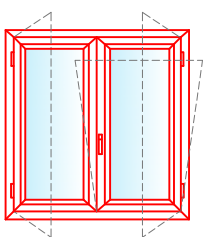
fixe



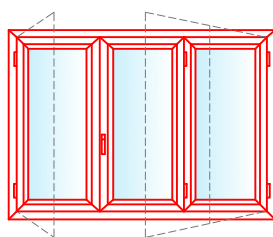
1 vantail



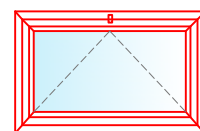
2 vantaux



oscillo-battant

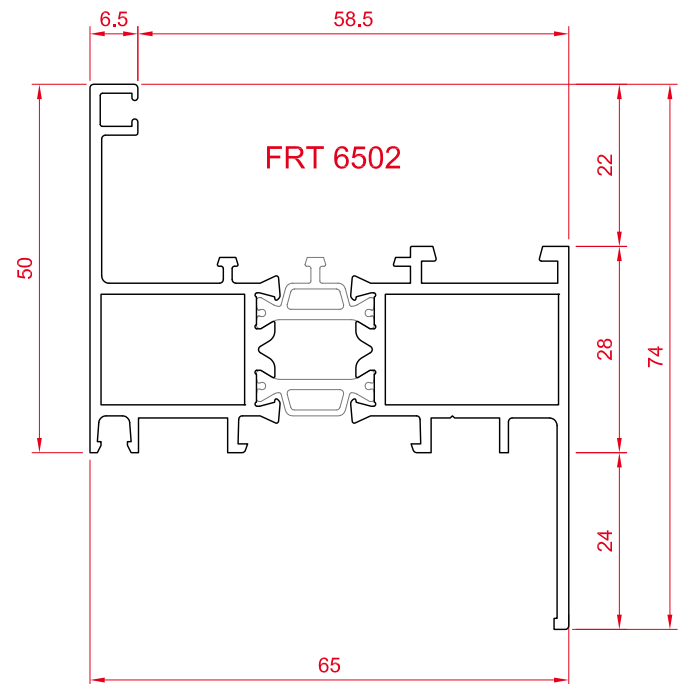
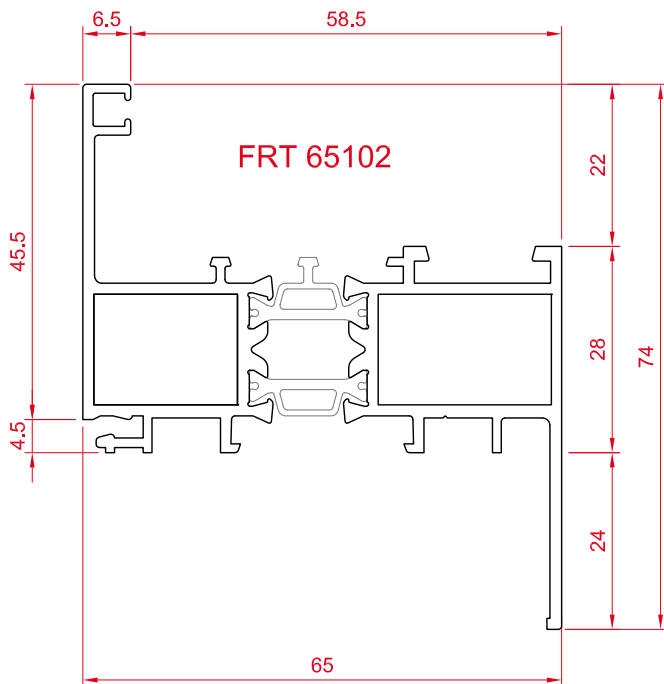
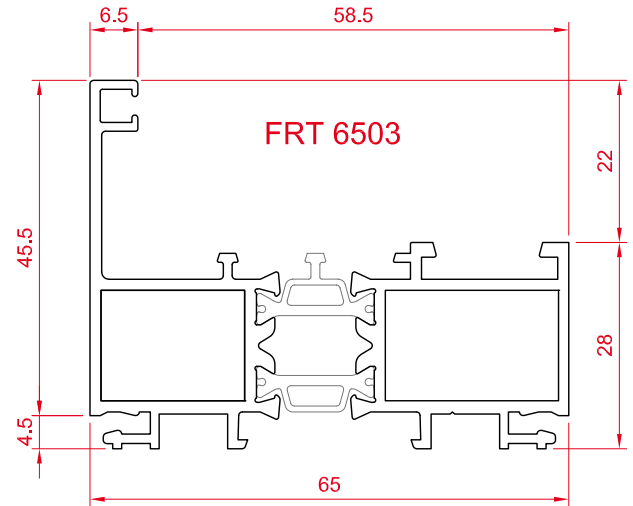
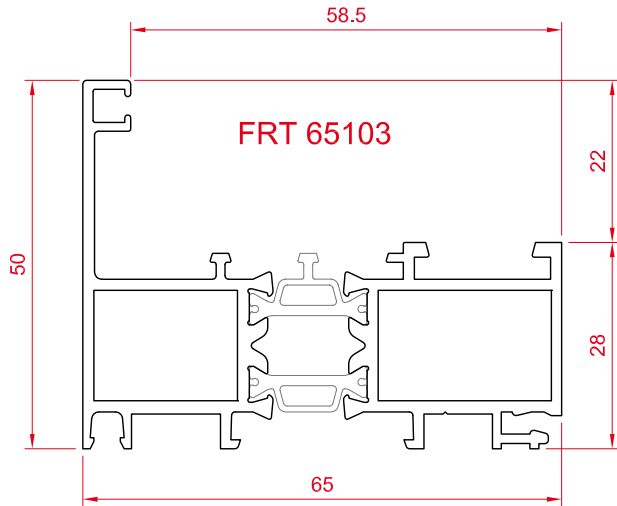


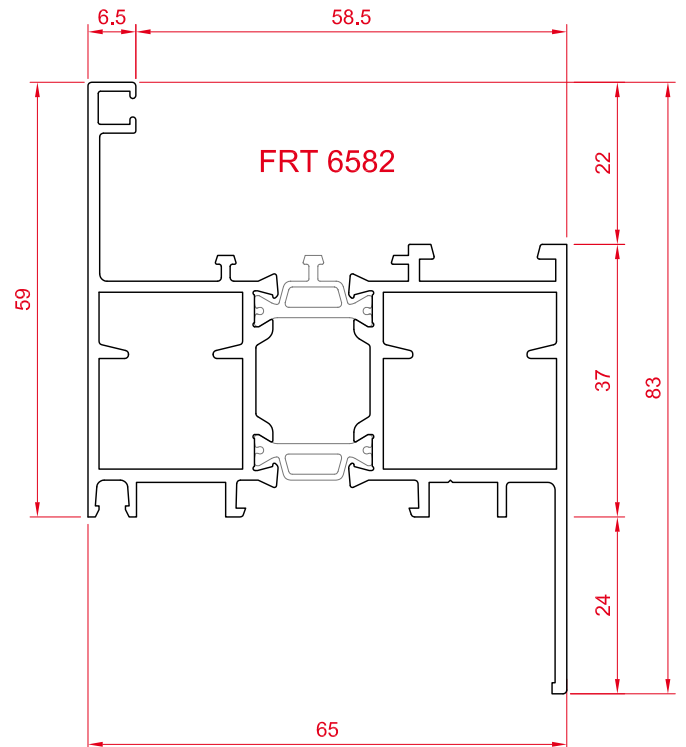
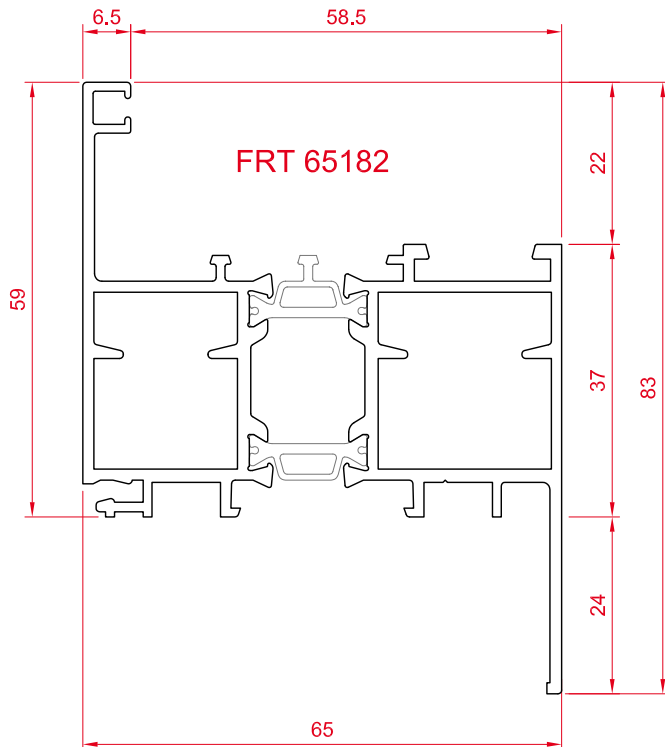
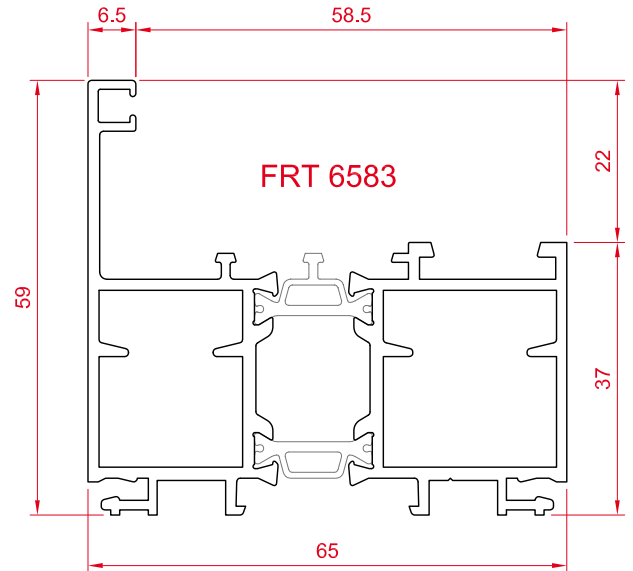
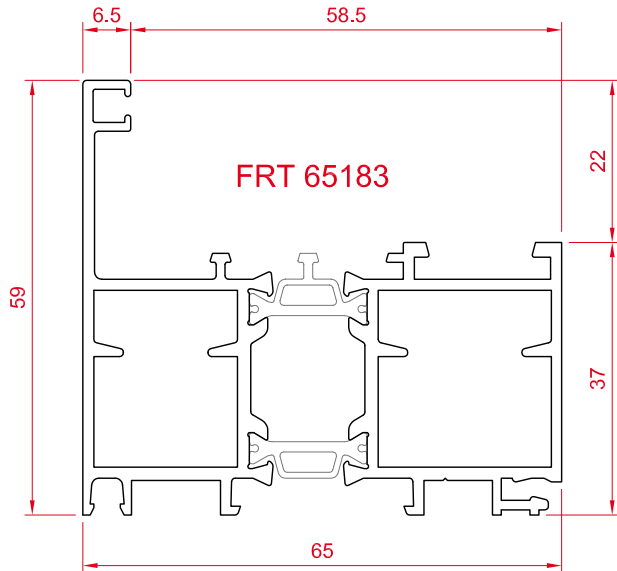
3 vantaux

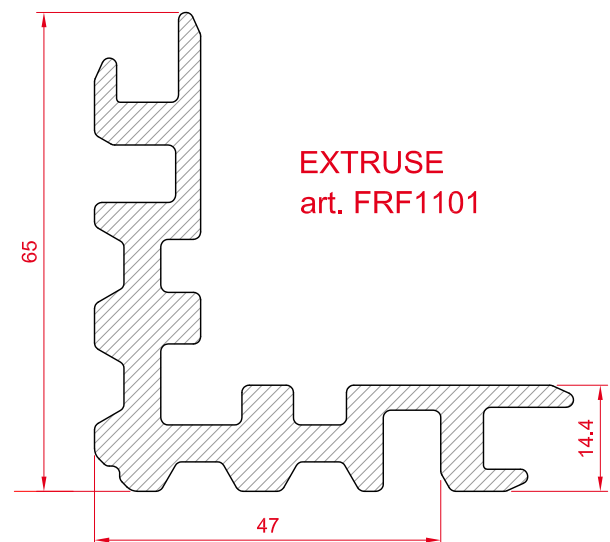
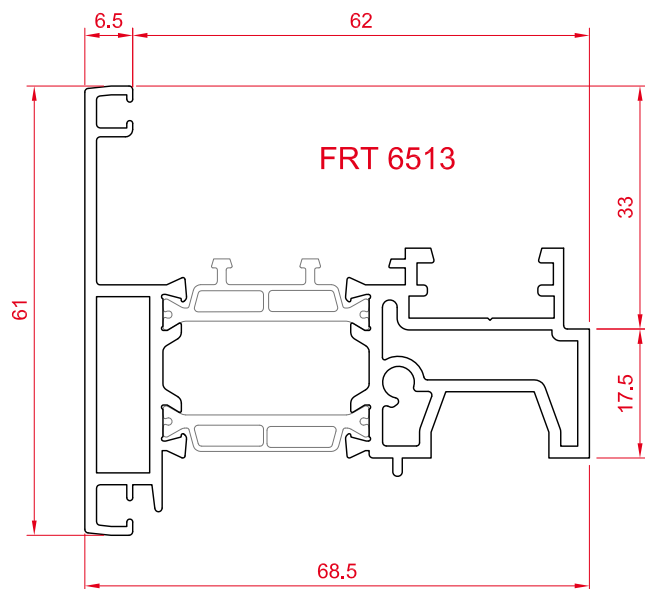
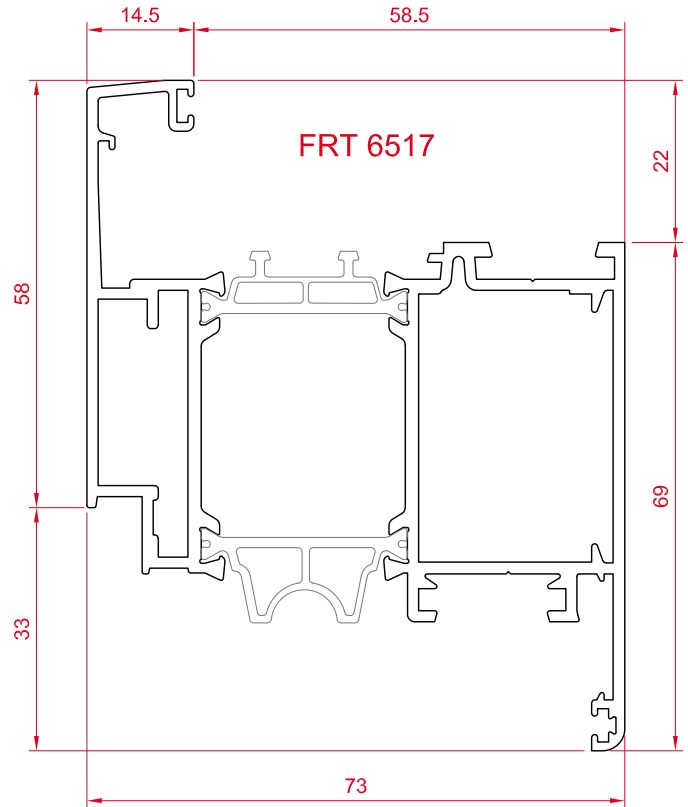
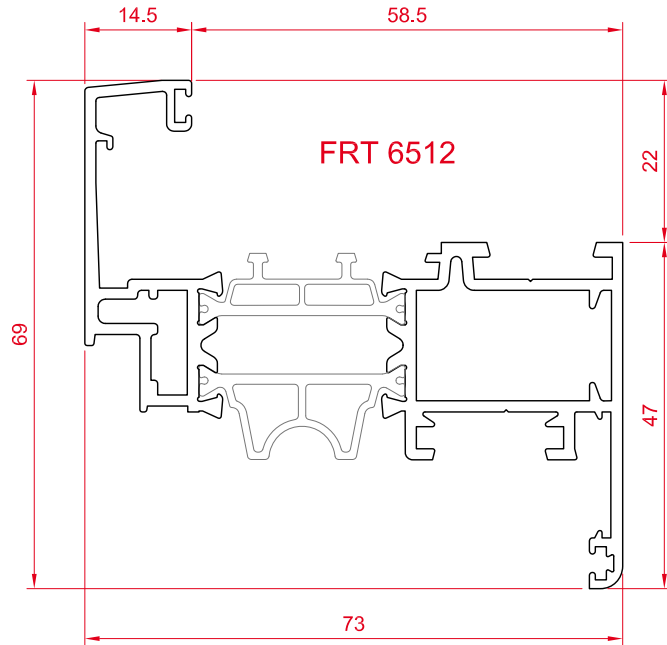


vasistas

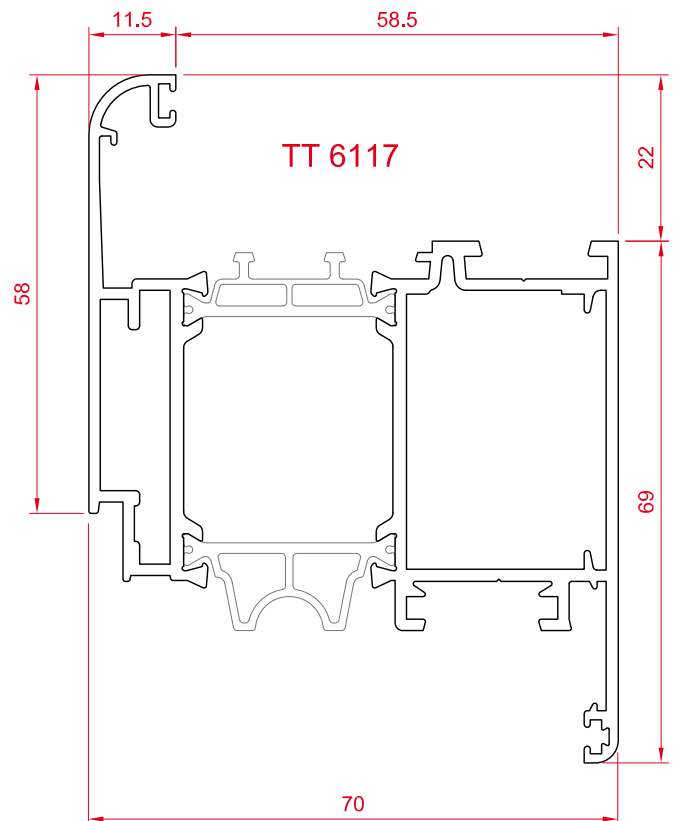
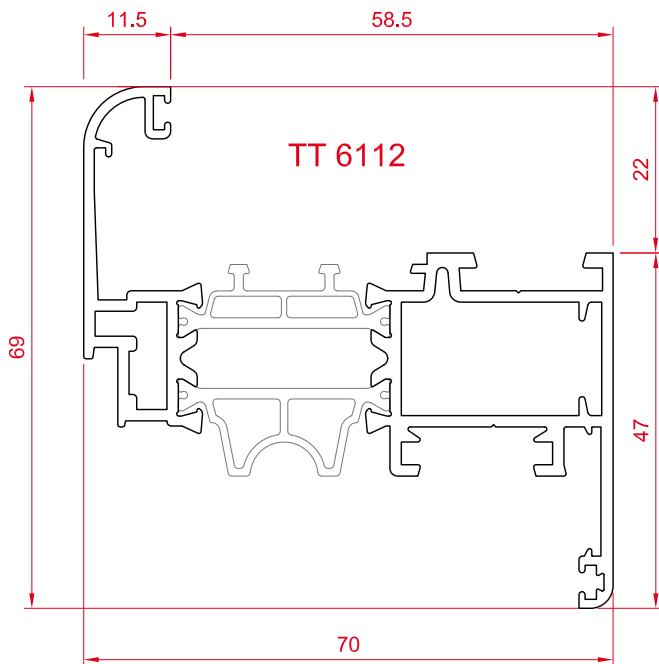
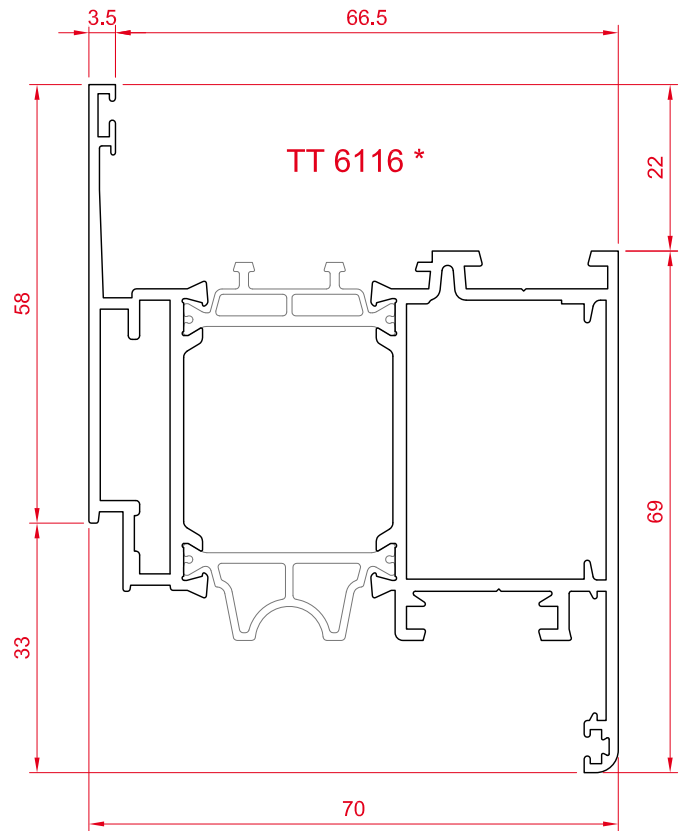
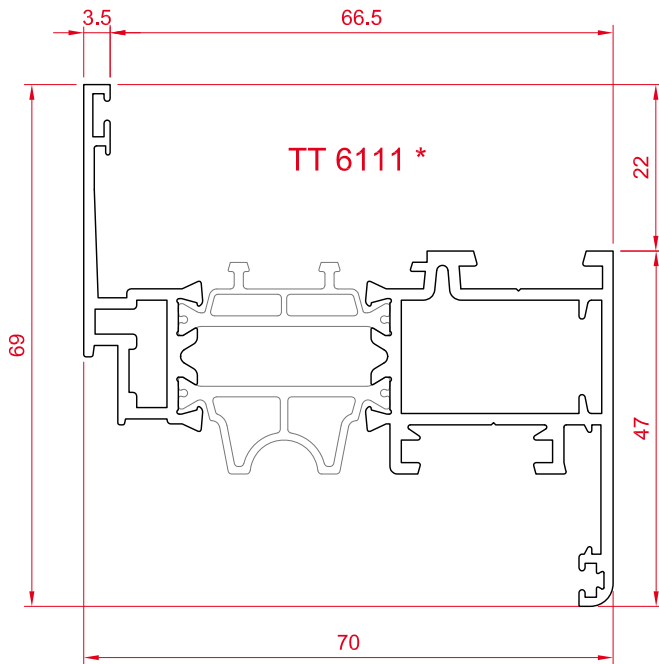
Nous conseillons de ne pas réaliser des fenêtres avec vantaux d'une largeur inférieure à L=500 mm



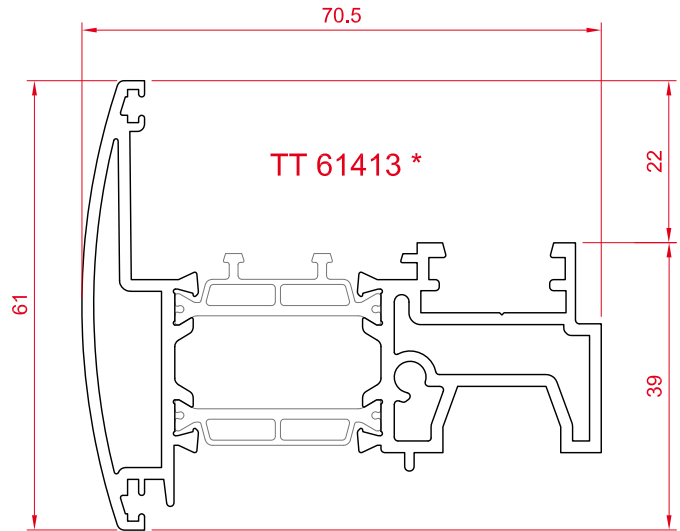
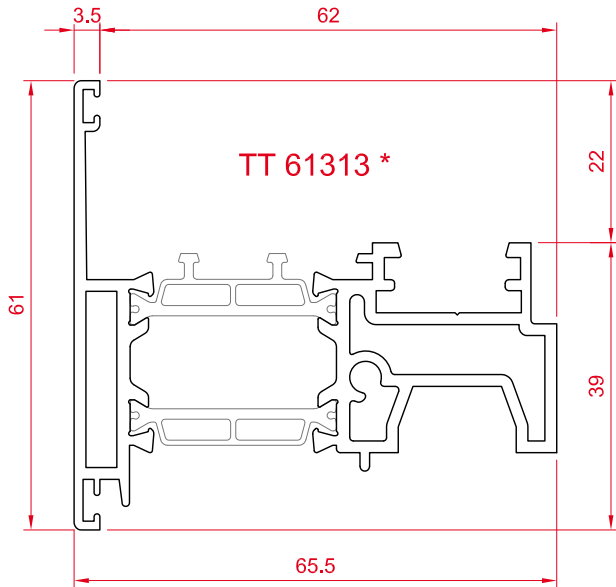




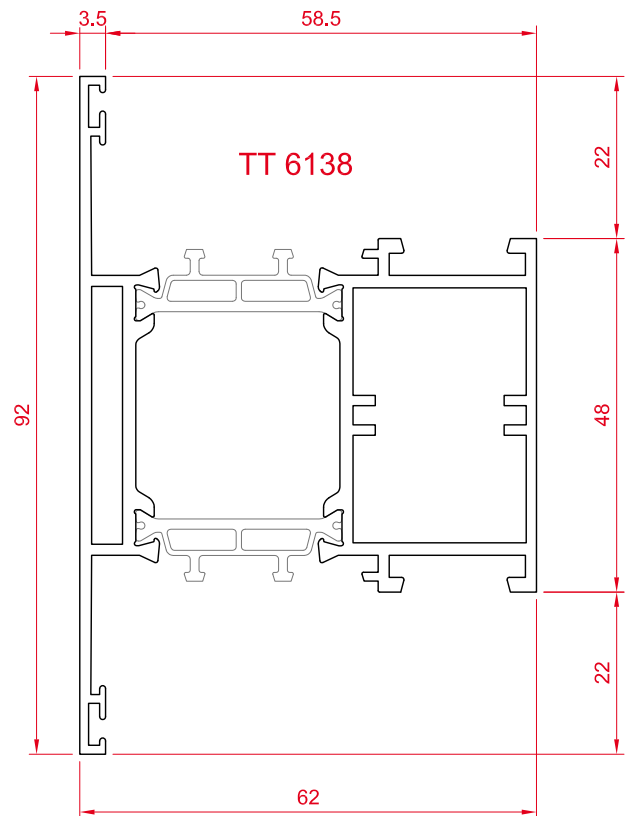
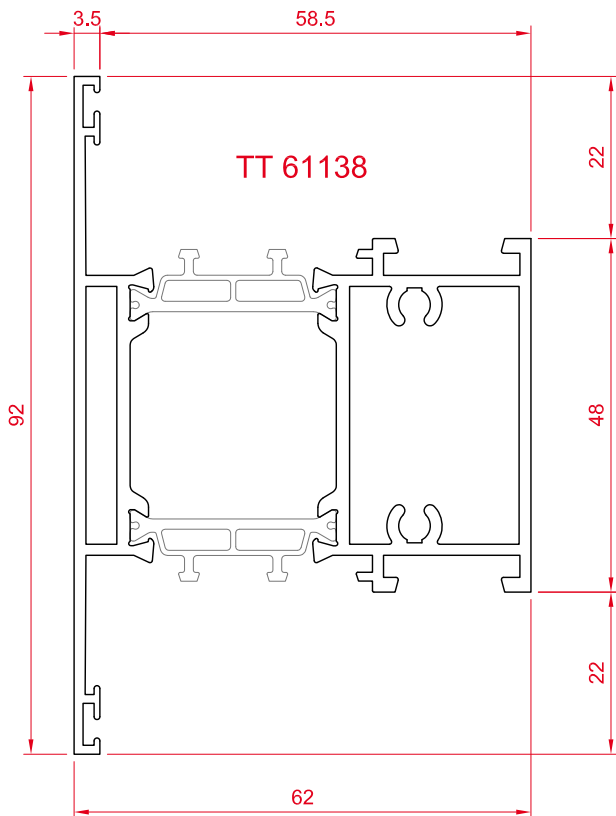
## Profilés ouvrant pour solution à l'italienne



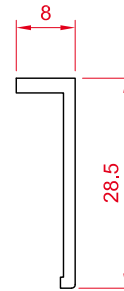
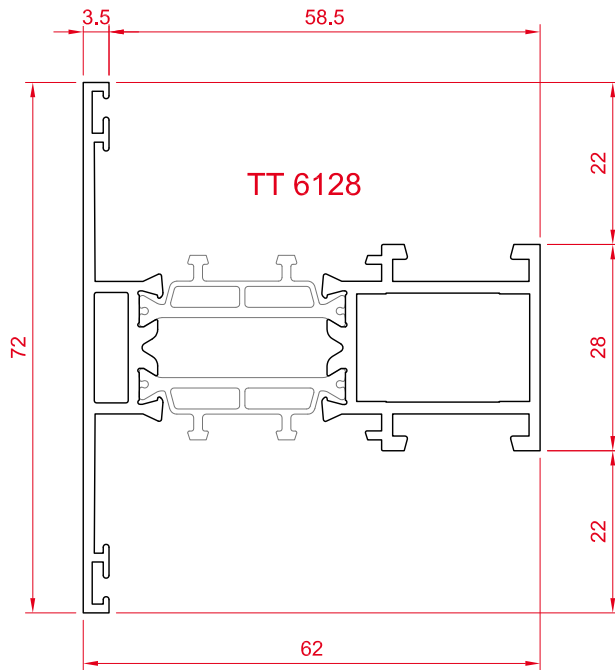
\* Utiliser toujours le joint extérieure de vitre AGP 4014



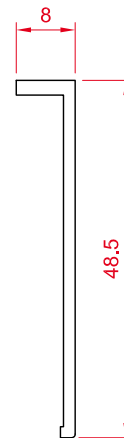
\* Utiliser capuchon profil recouvrement ACP 62179



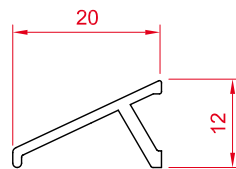
\* Profilés recouvrement pour TT 6111-TT6112-TT6117-TT6116 ( solution à l'italienne )



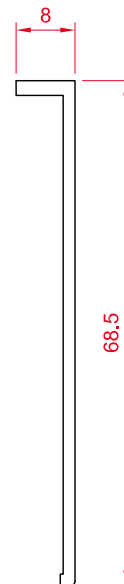
art. FRF1001



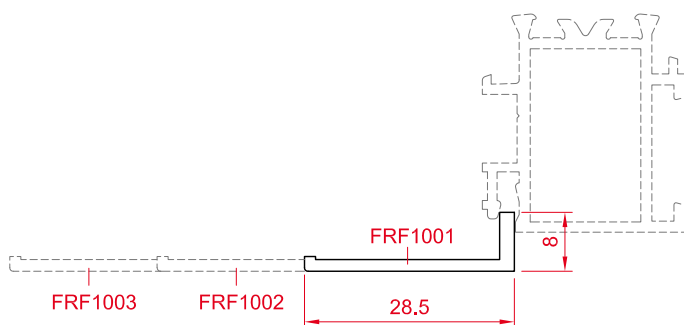
art. FRF1002



art. AS 1001R

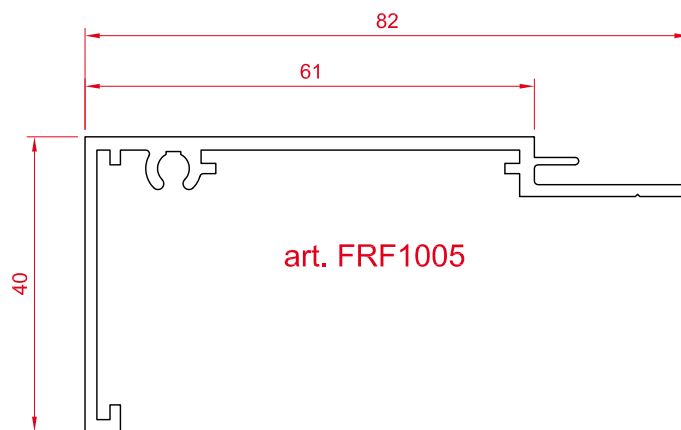


art. FRF1003

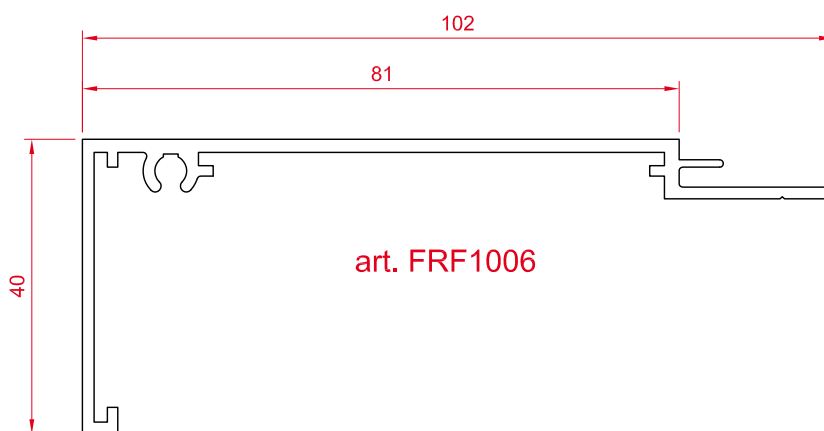




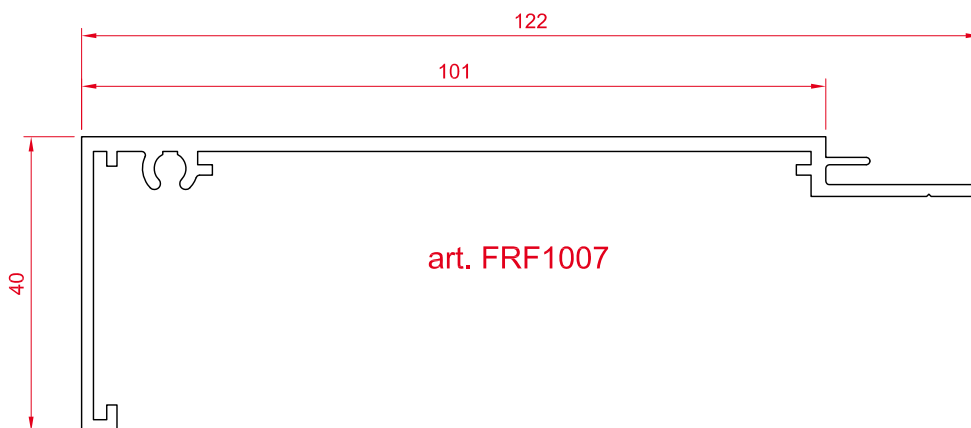
art. FRF1004



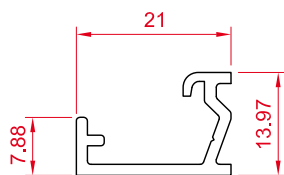
art. FRF1005



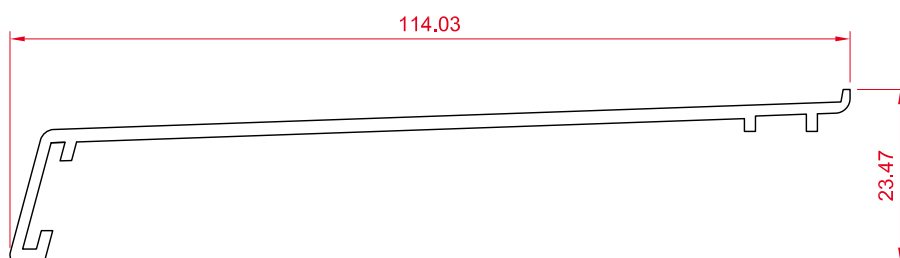
art. FRF1006



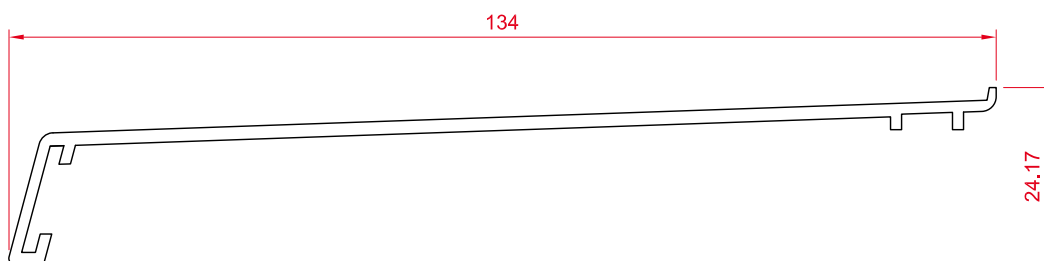
art. FRF1007



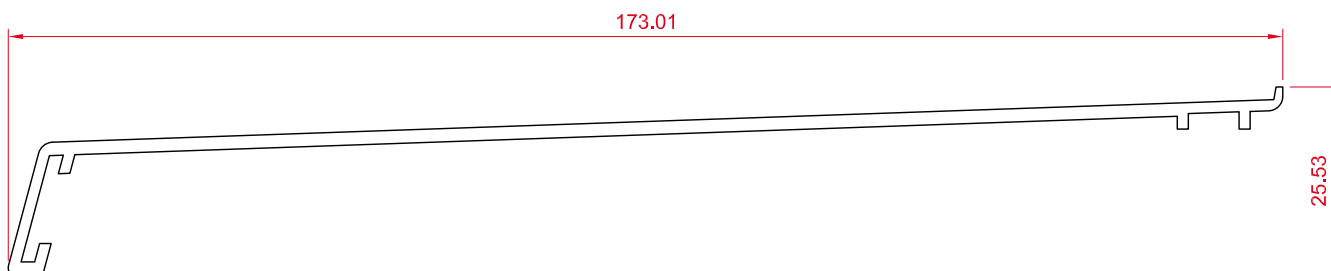
art. FRF1008



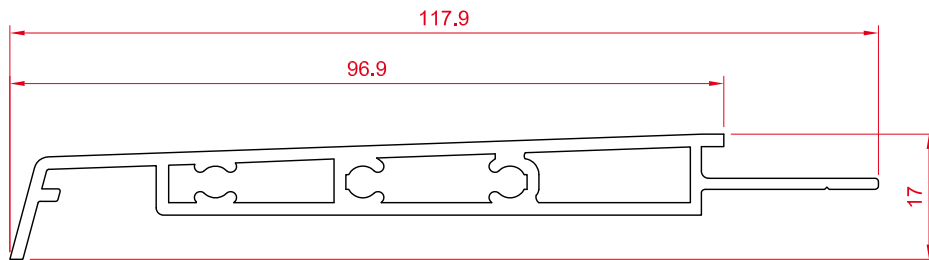
art. FRF1009



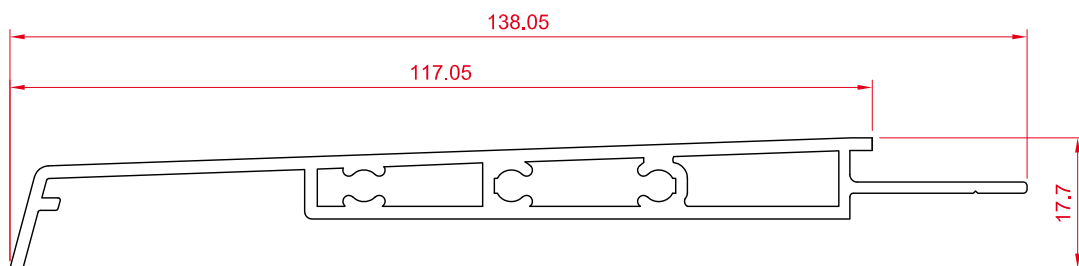
art. FRF1010



art. FRF1011

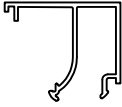
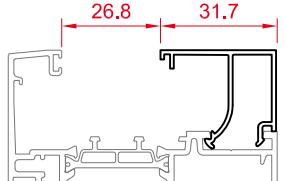
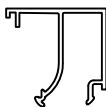
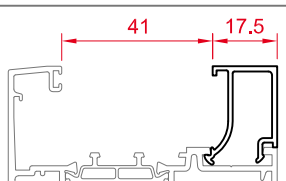
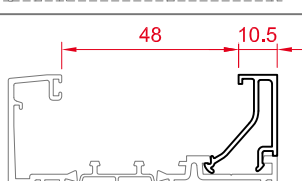
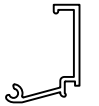
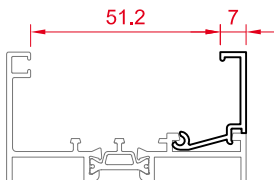


art. FRF1012

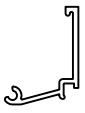
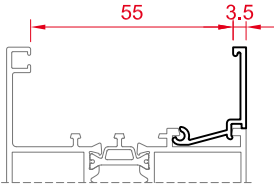
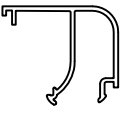
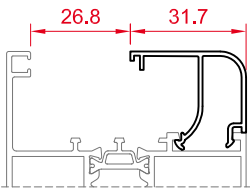
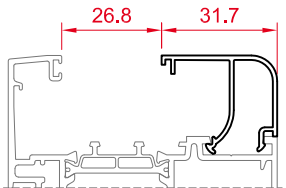
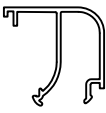
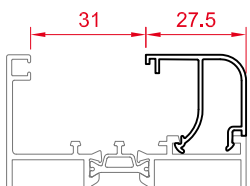
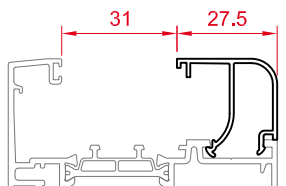
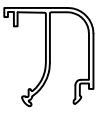
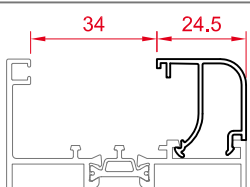
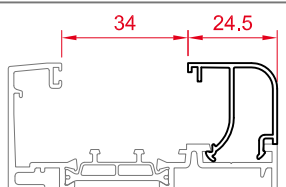
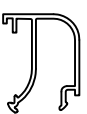
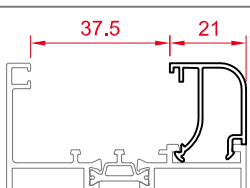
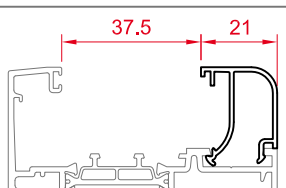
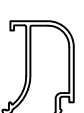
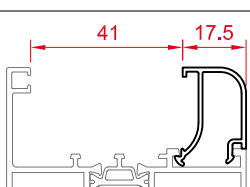
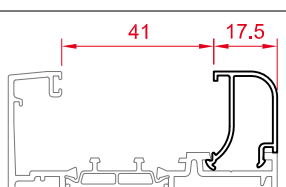
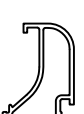
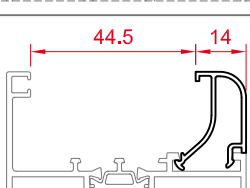
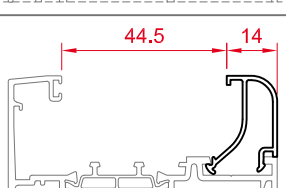

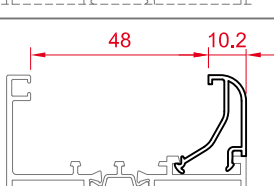
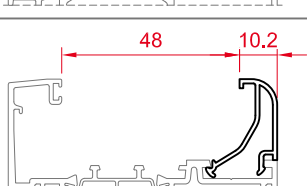


art. FRF1013

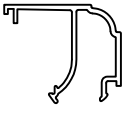
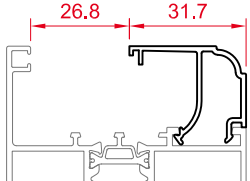
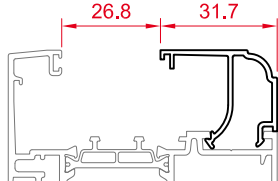
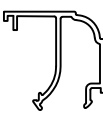
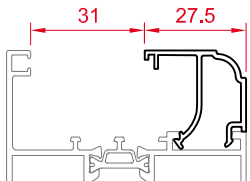
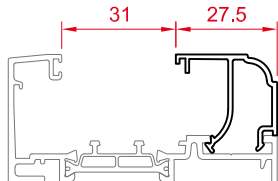
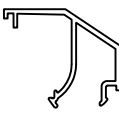
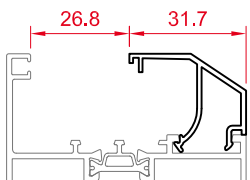
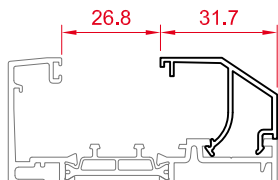
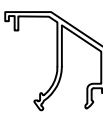
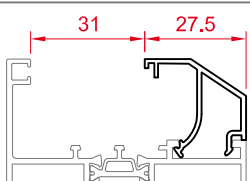
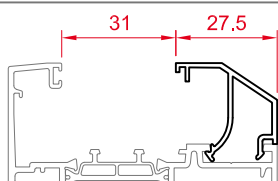

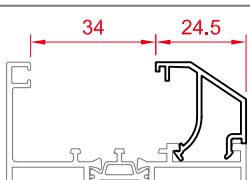
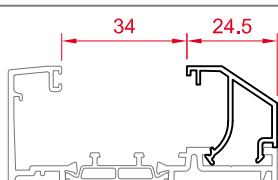

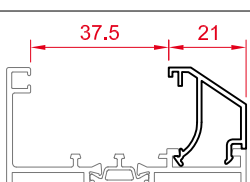
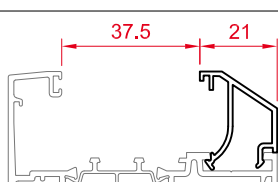

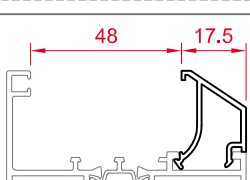
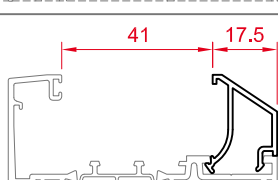
## vitrages

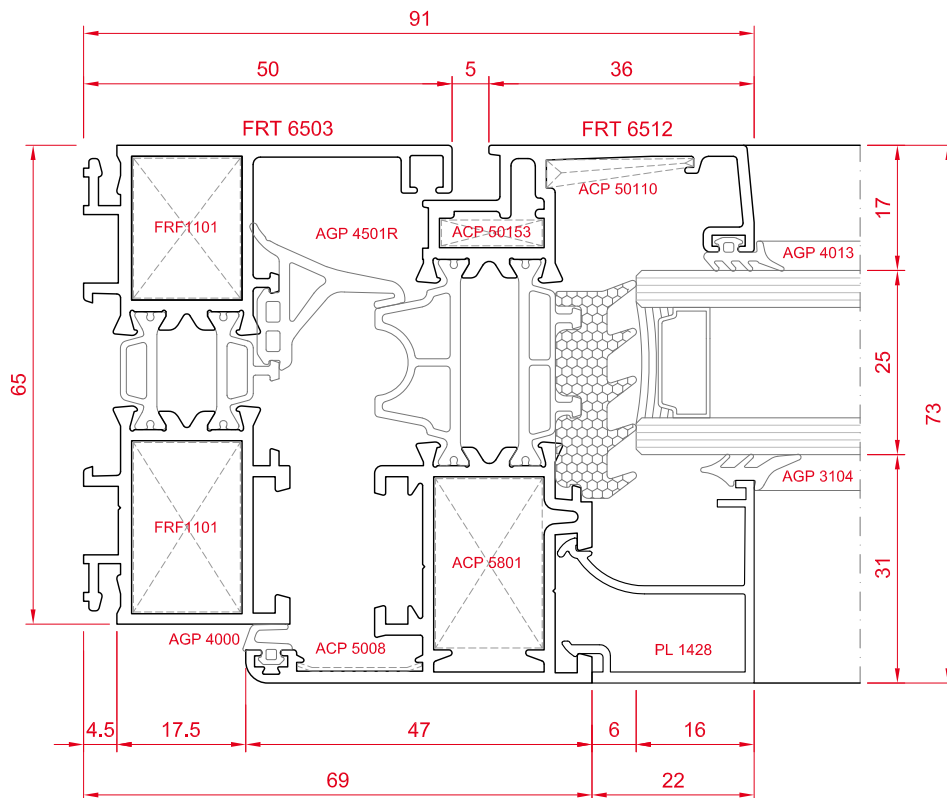
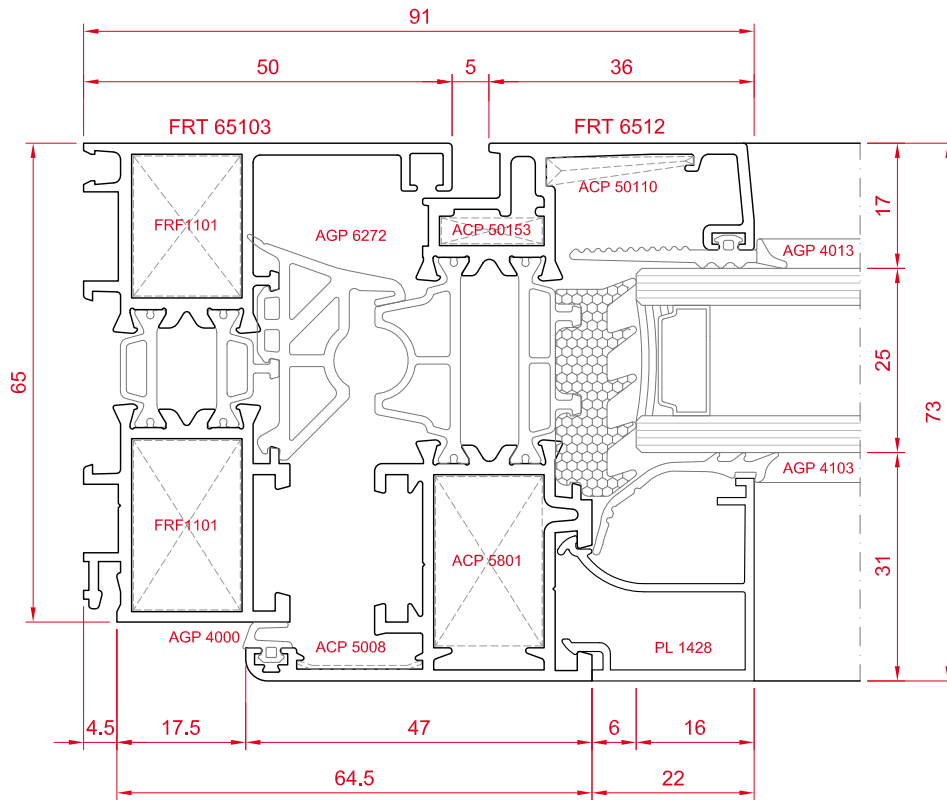
parclose	dormant FRT 6503	ouvrant FRT 6512
 <b>PL 1432</b>		
 <b>PL 1428</b>		
 <b>PL 1425</b>		
 <b>PL 1421</b>		
 <b>PL 1418</b>		
 <b>PL 1414</b>		
 <b>PL 1411</b>		
 <b>PL 1407</b>		

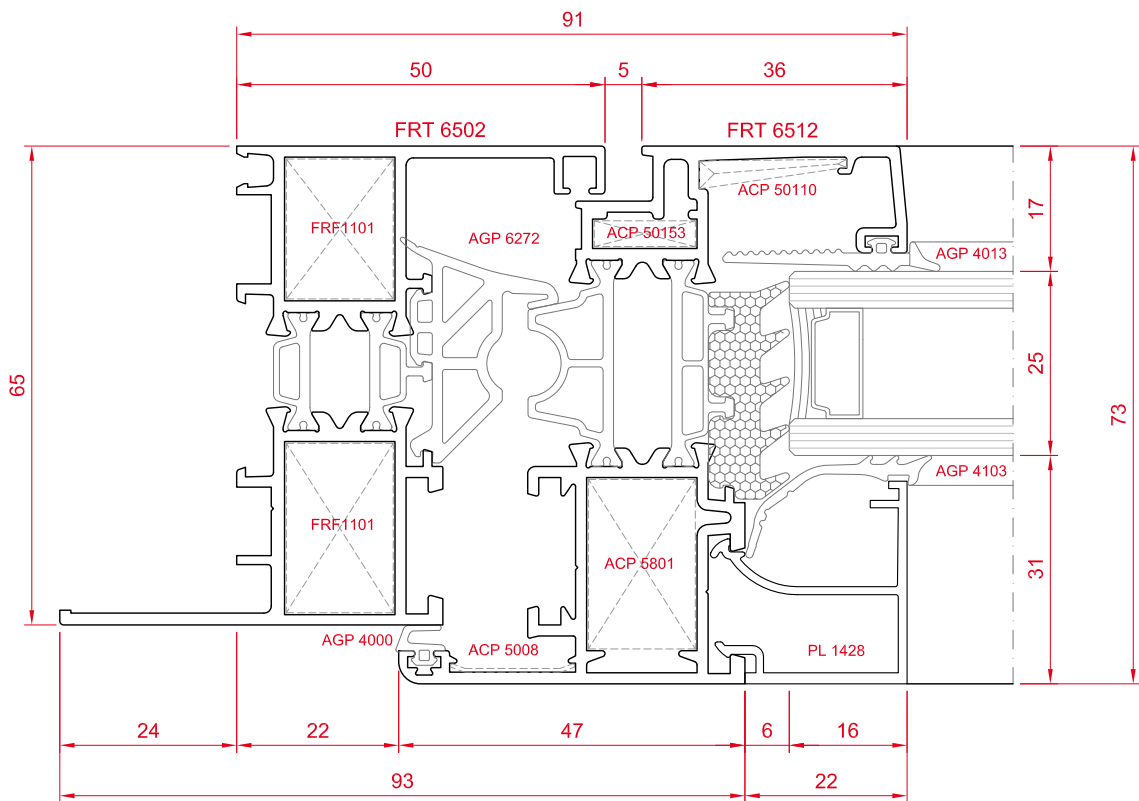
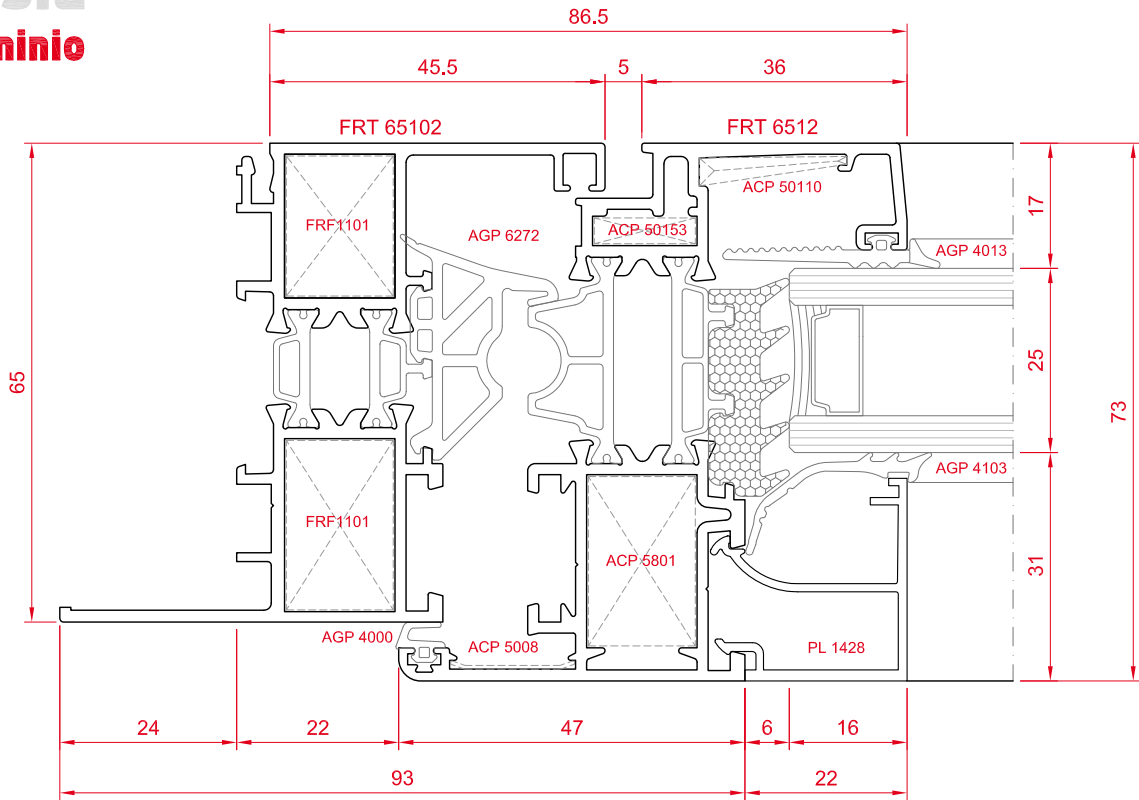
## vitrages

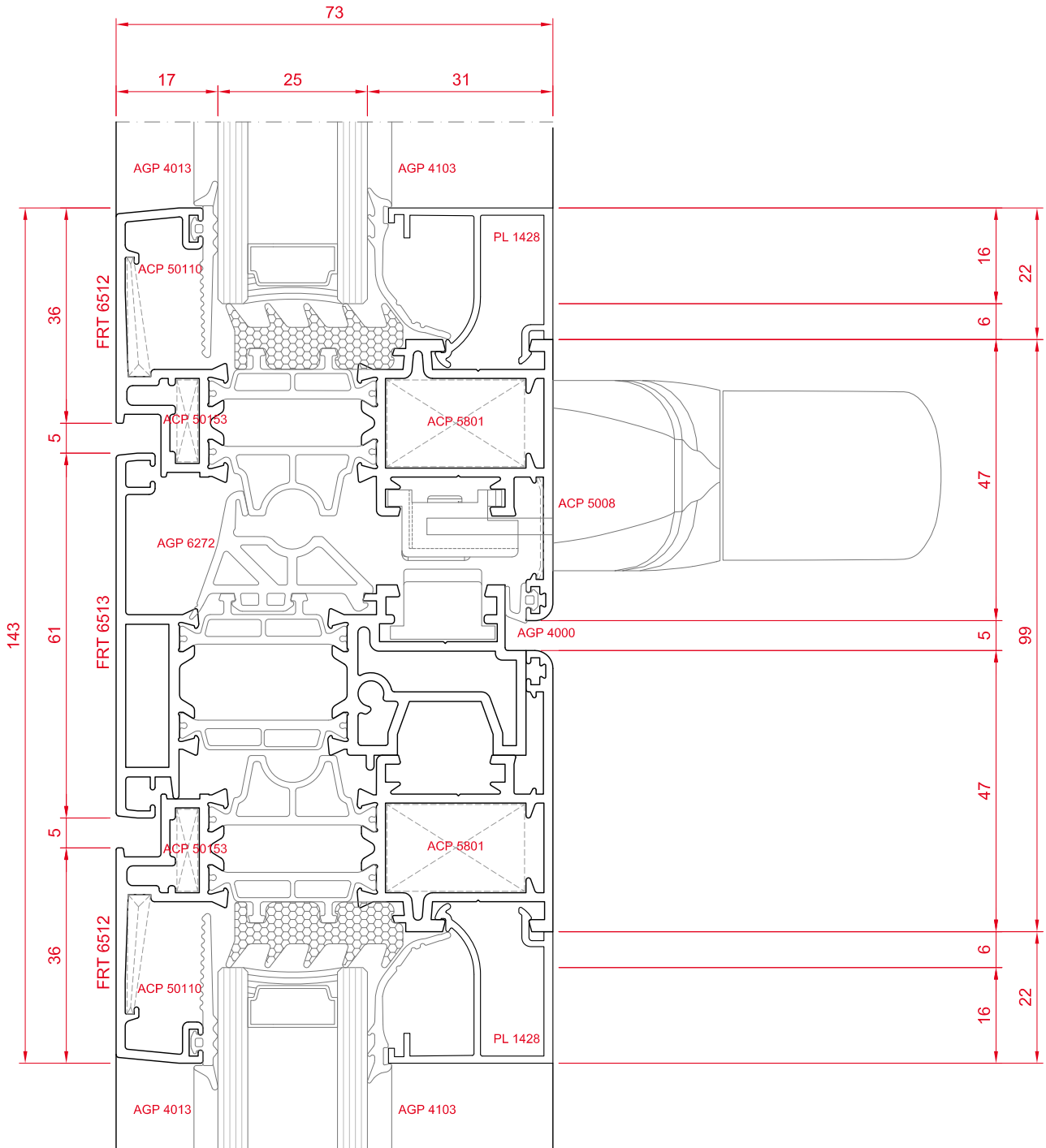
parclose	dormant FRT 6503	ouvrant FRT 6512
 <p>PL 1404</p>		
 <p>PL 1532</p>		
 <p>PL 1528</p>		
 <p>PL 1525</p>		
 <p>PL 1521</p>		
 <p>PL 1518</p>		
 <p>PL 1514</p>		
 <p>PL 1511</p>		

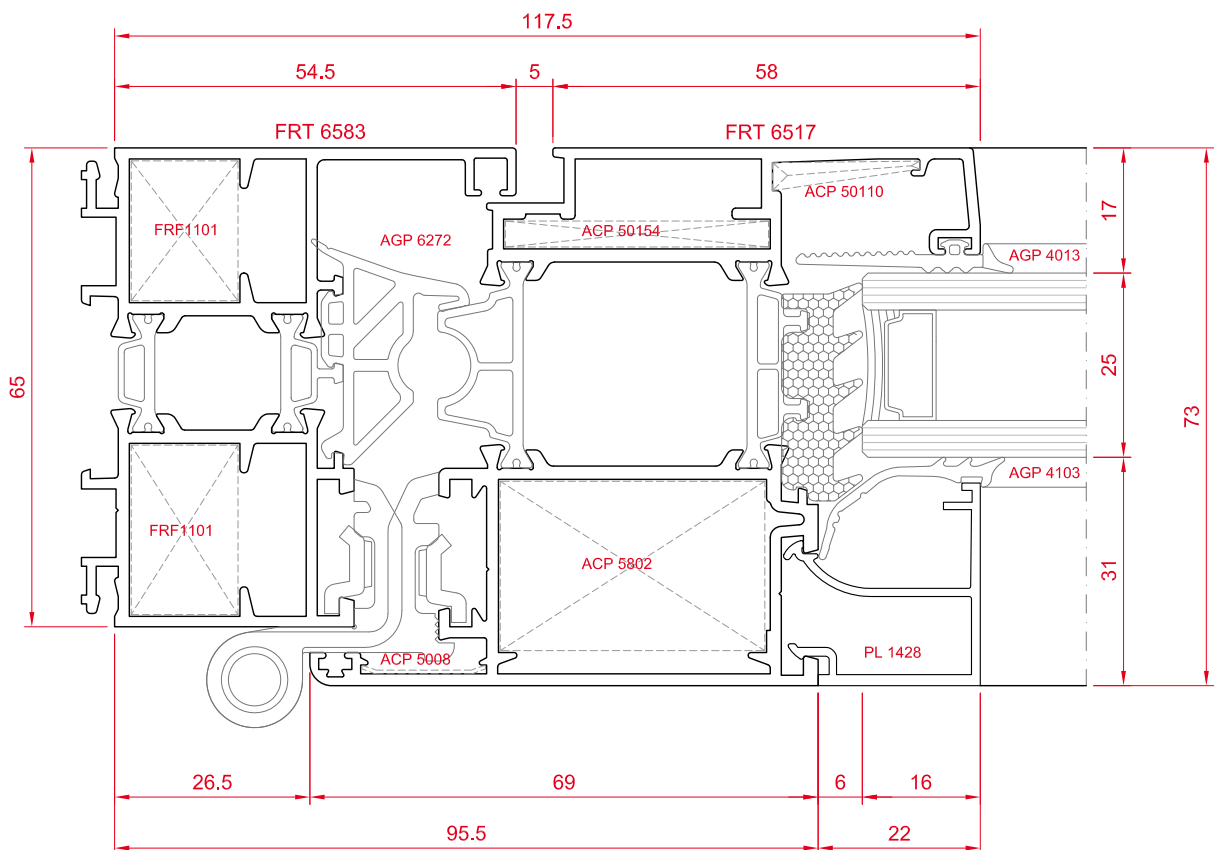
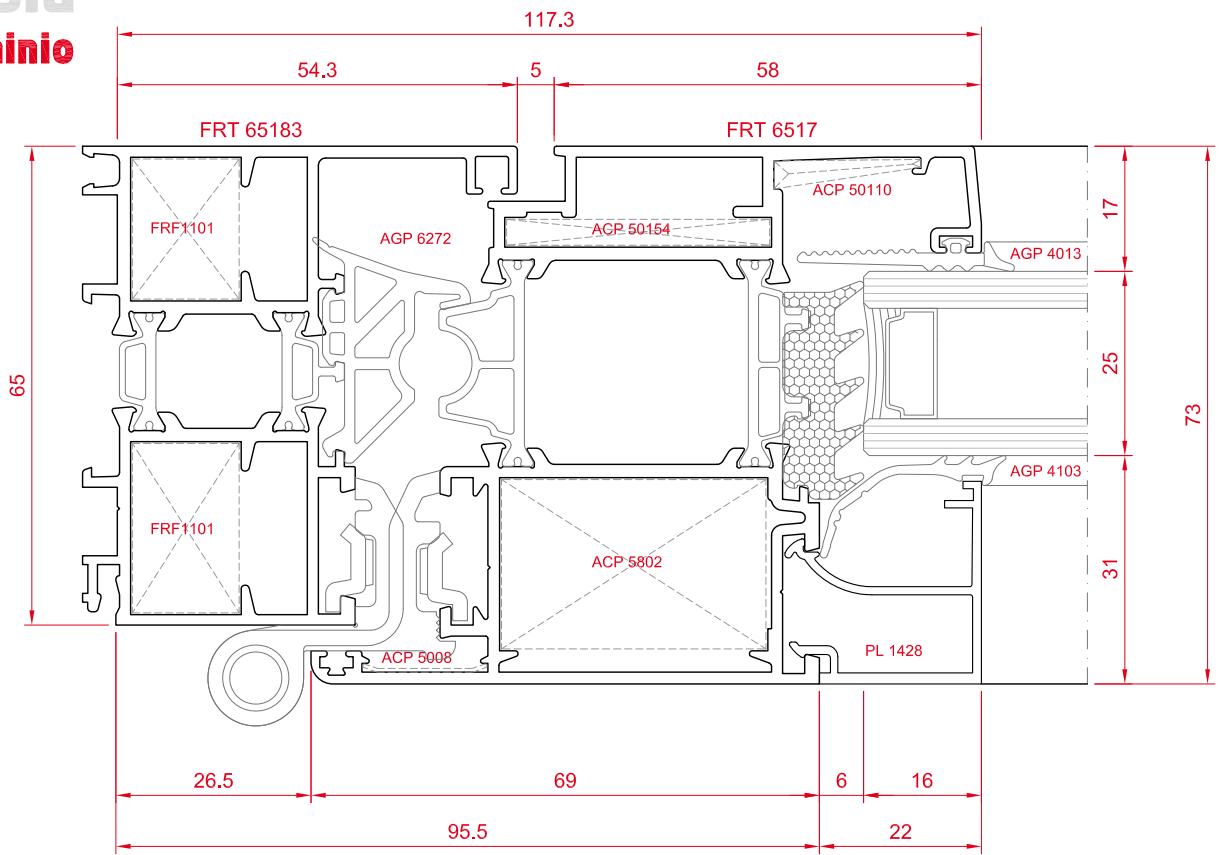
## vitrages

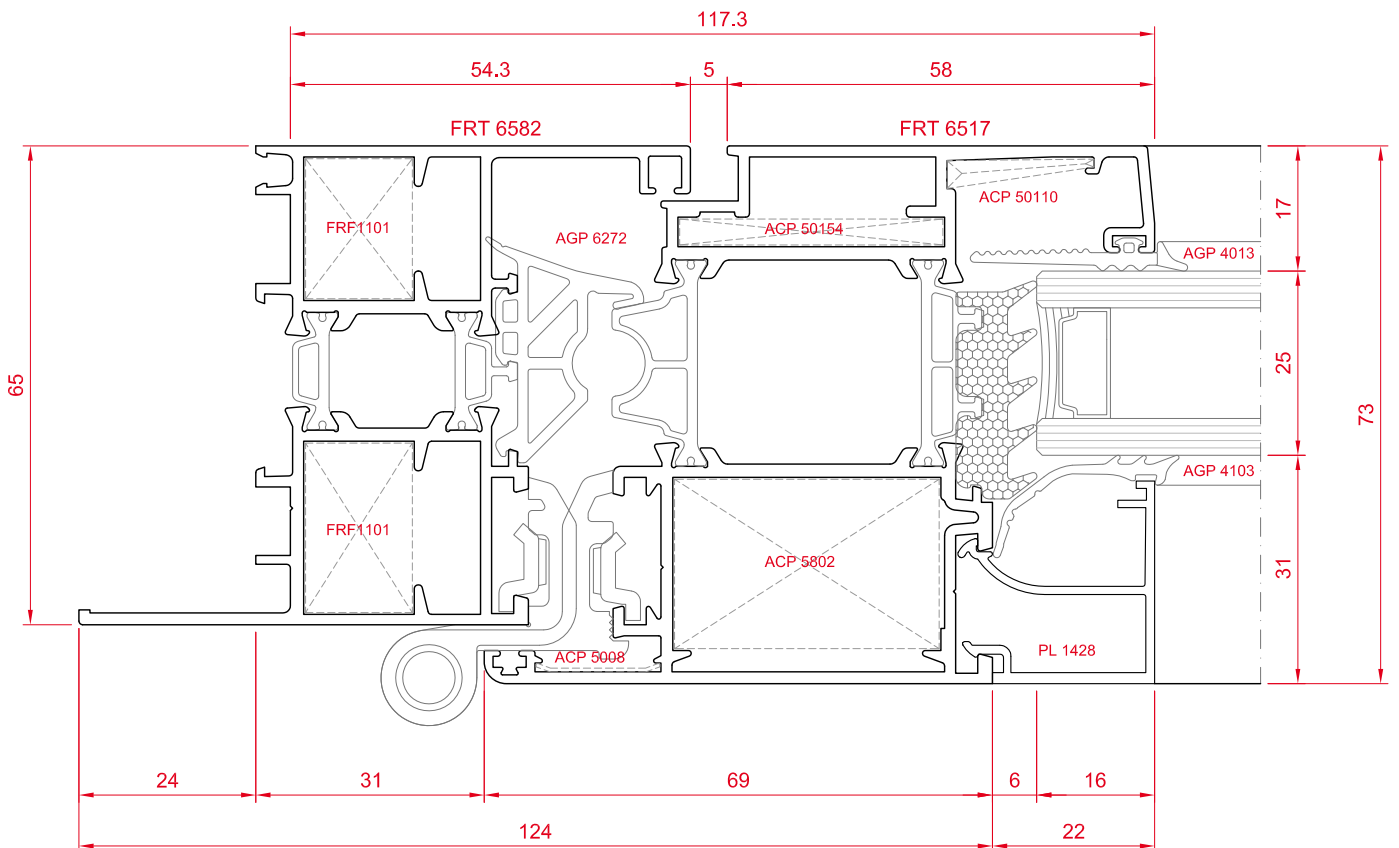
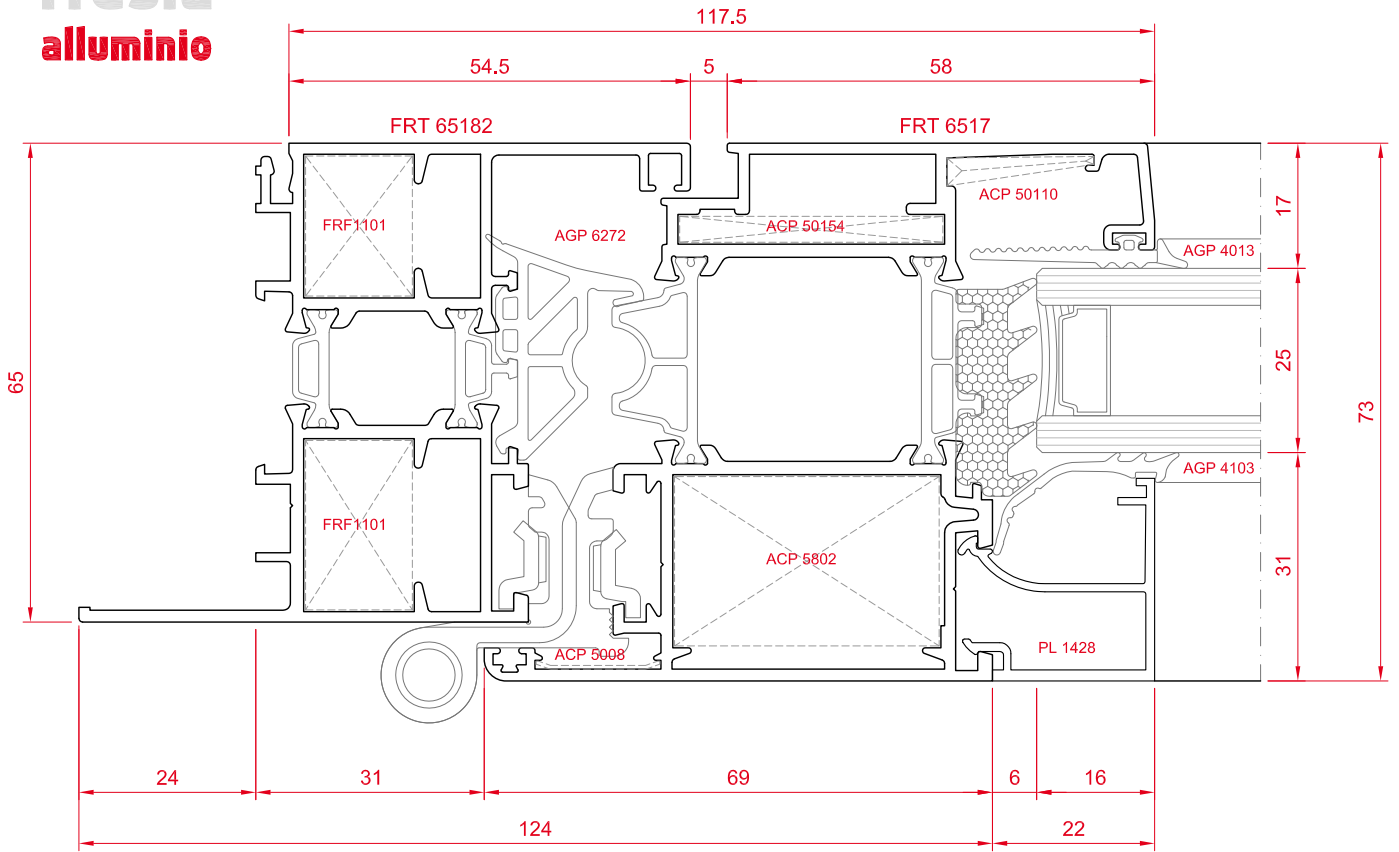
parclose	dormant FRT 6503	ouvrant FRT 6512
 <p>PL 1932</p>	 <p>26.8 31.7</p>	 <p>26.8 31.7</p>
 <p>PL 1928</p>	 <p>31 27.5</p>	 <p>31 27.5</p>
 <p>PL 1832</p>	 <p>26.8 31.7</p>	 <p>26.8 31.7</p>
 <p>PL 1828</p>	 <p>31 27.5</p>	 <p>31 27.5</p>
 <p>PL 1825</p>	 <p>34 24.5</p>	 <p>34 24.5</p>
 <p>PL 1821</p>	 <p>37.5 21</p>	 <p>37.5 21</p>
 <p>PL 1818</p>	 <p>48 17.5</p>	 <p>41 17.5</p>

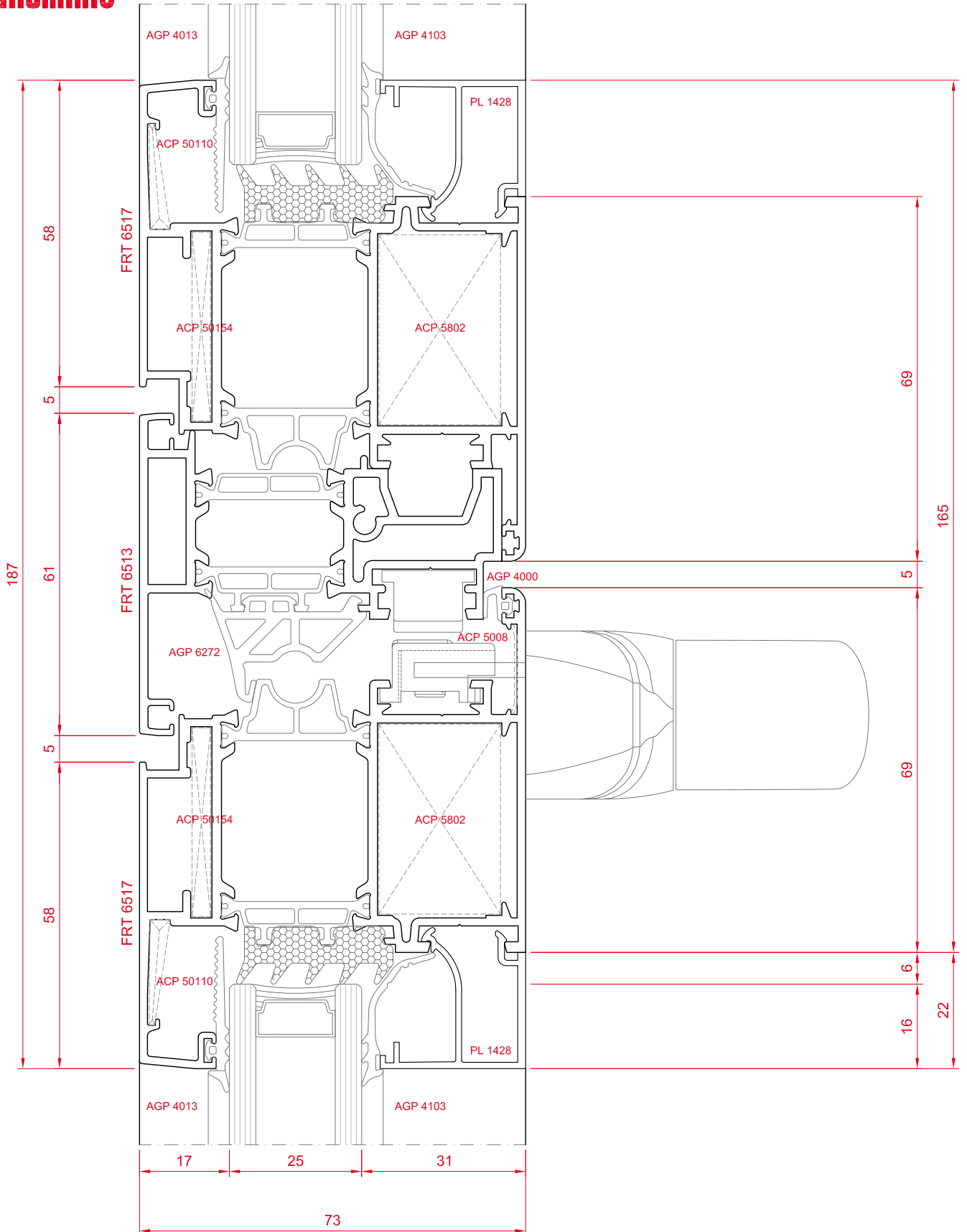


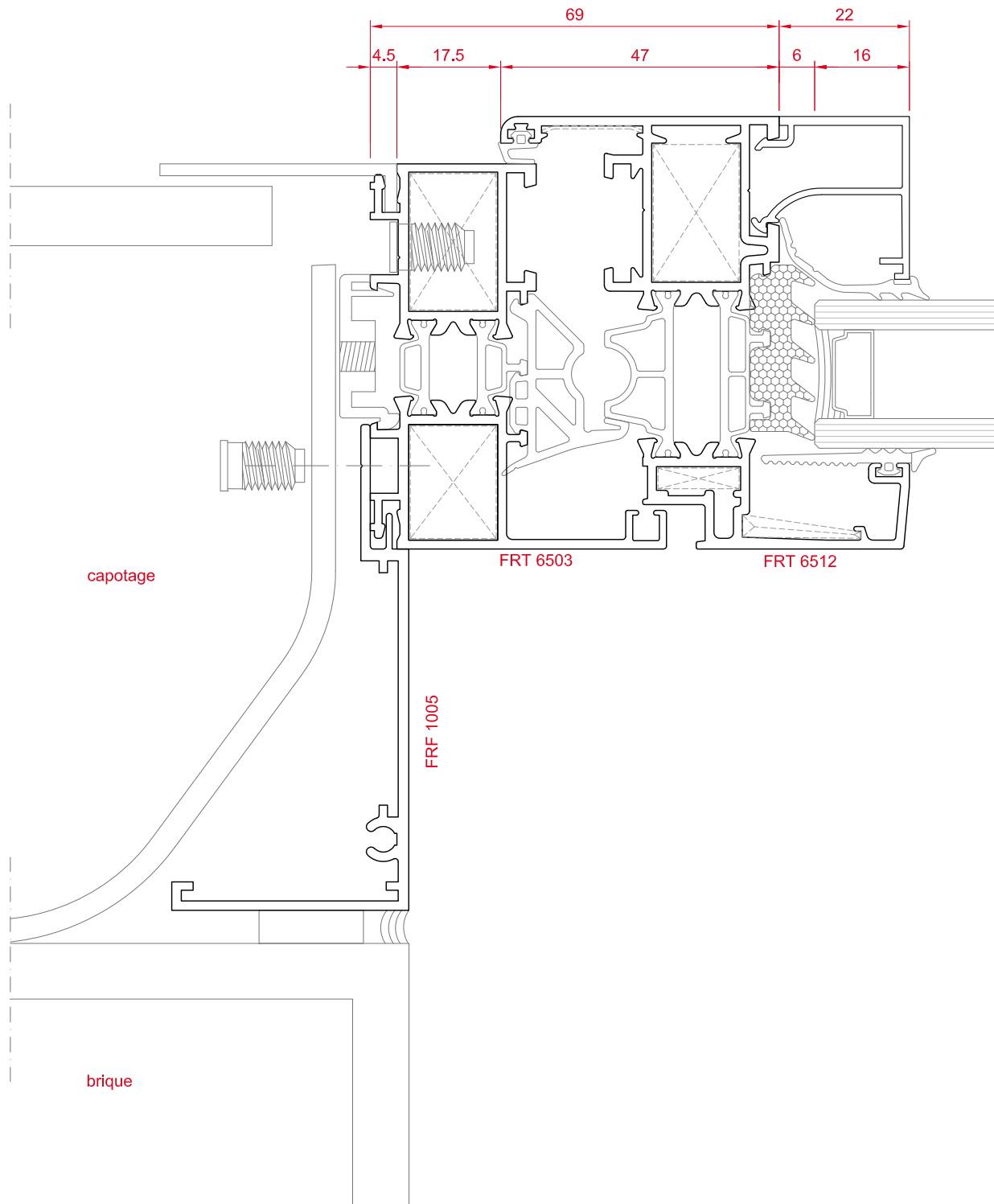




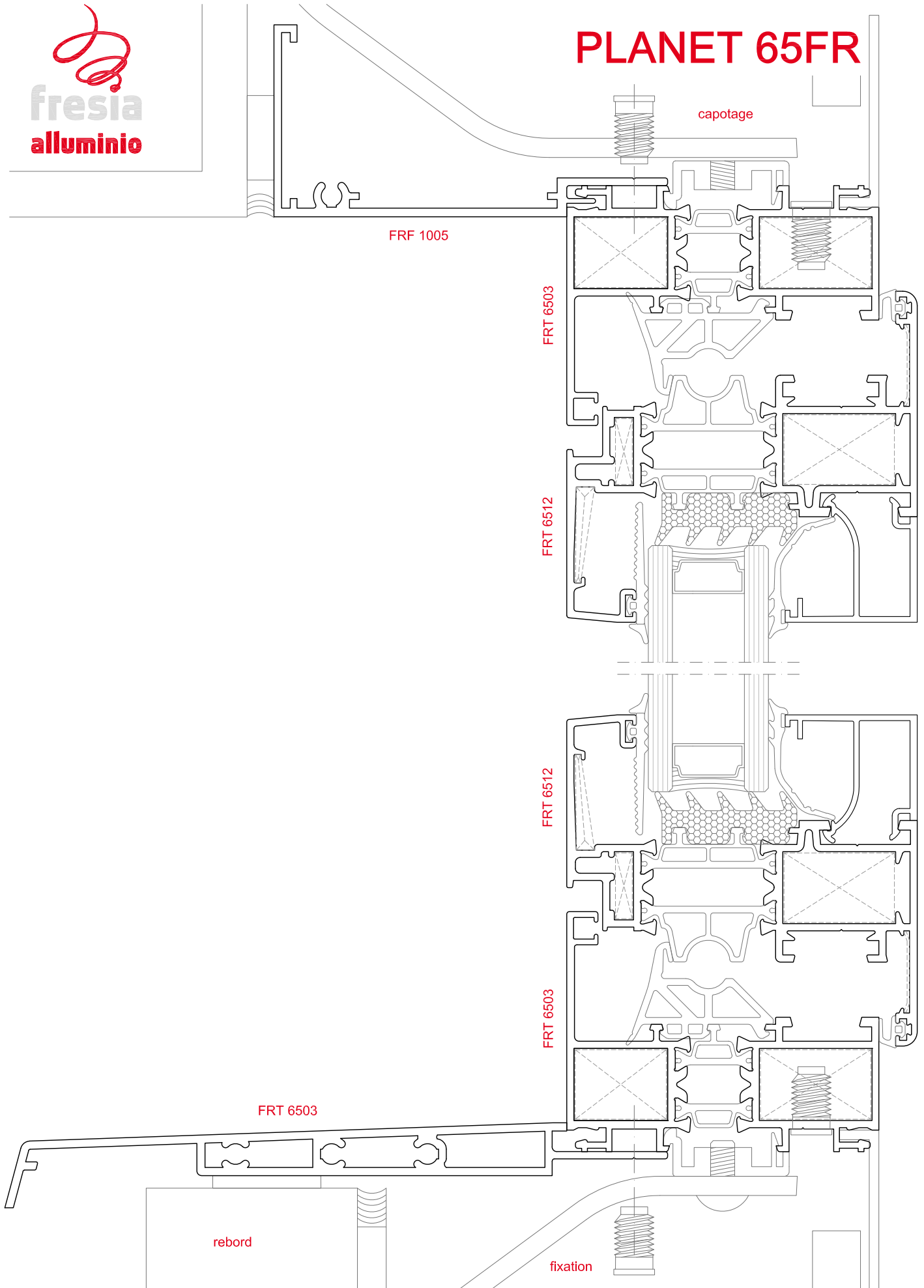


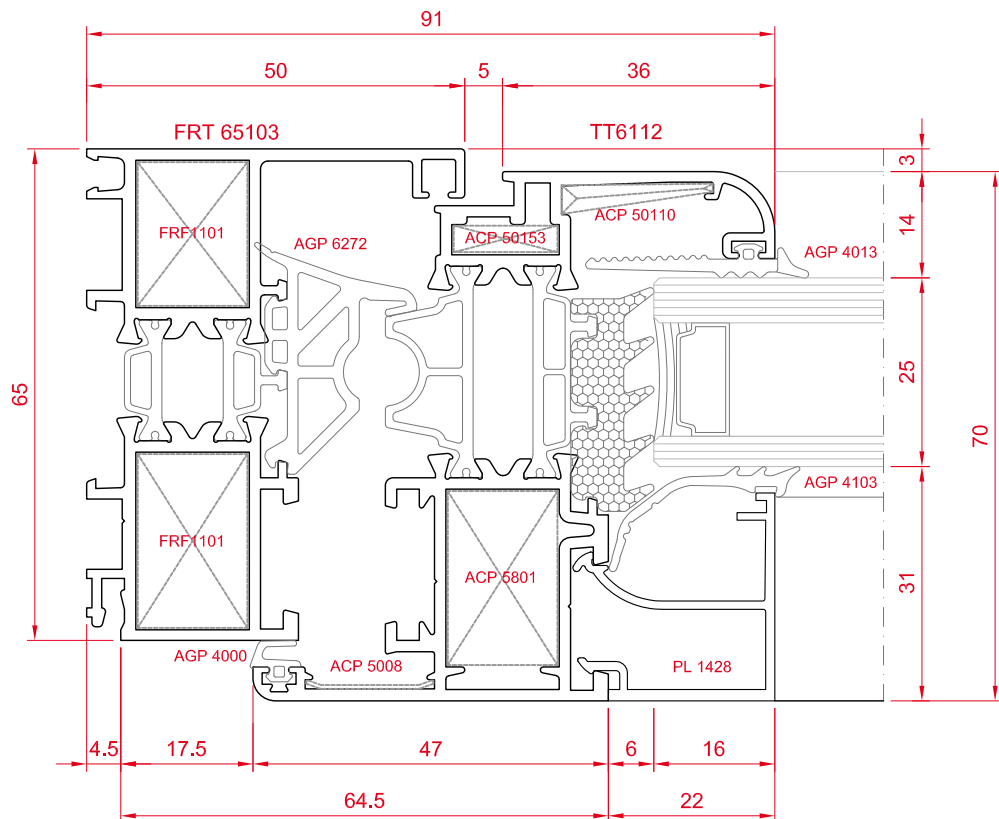
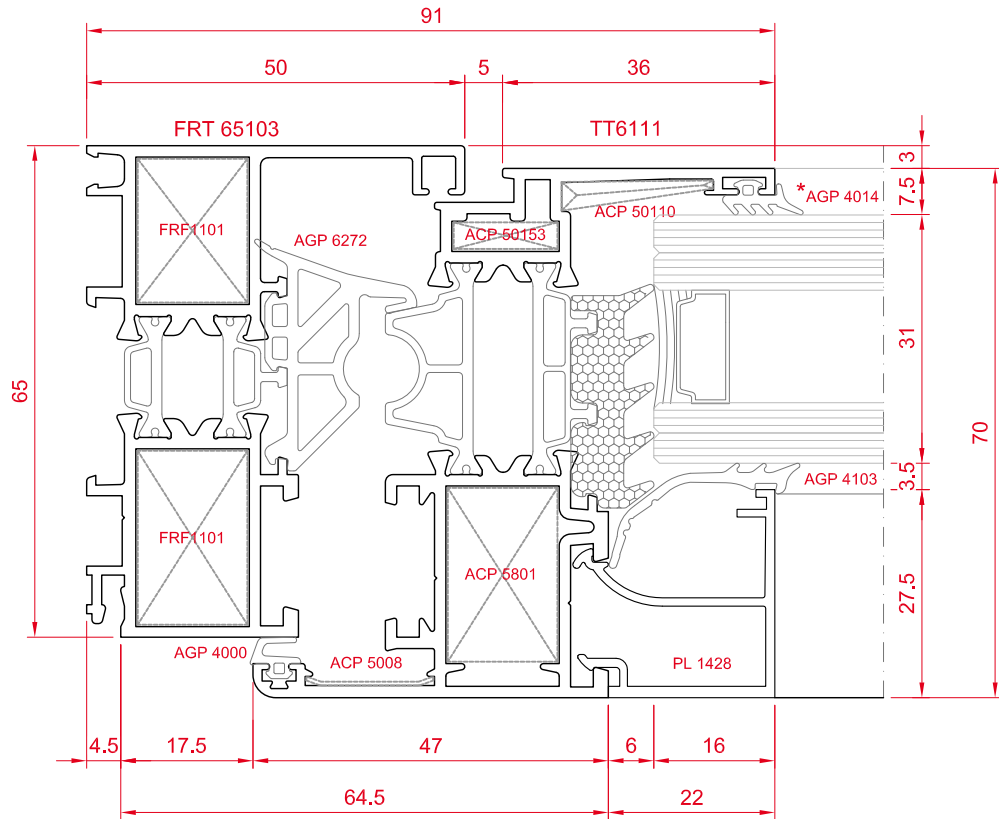






# PLANET 65FR

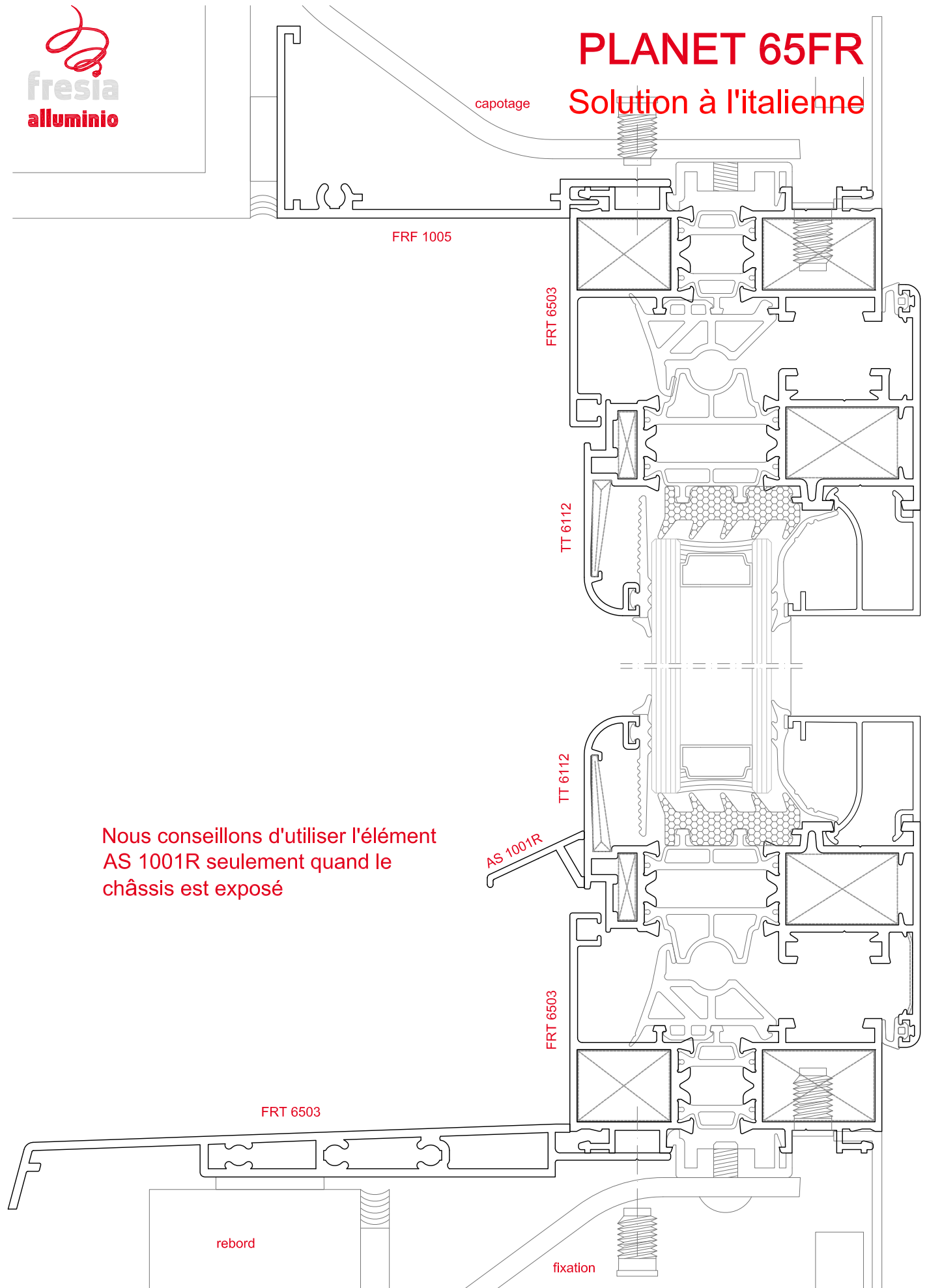




\* Utiliser toujours le joint extérieure de vitre AGP 4014

# PLANET 65FR

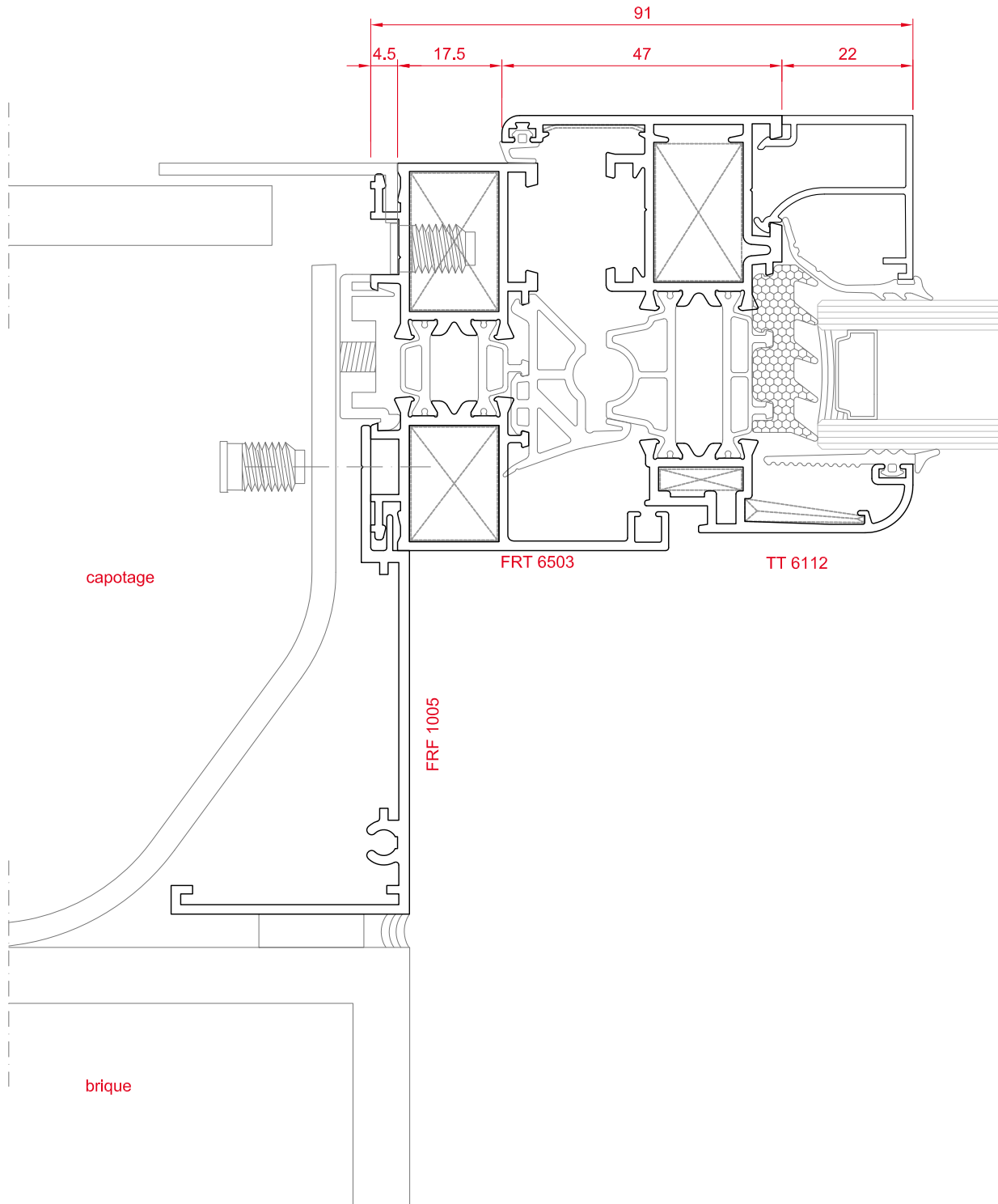
Solution à l'italienne

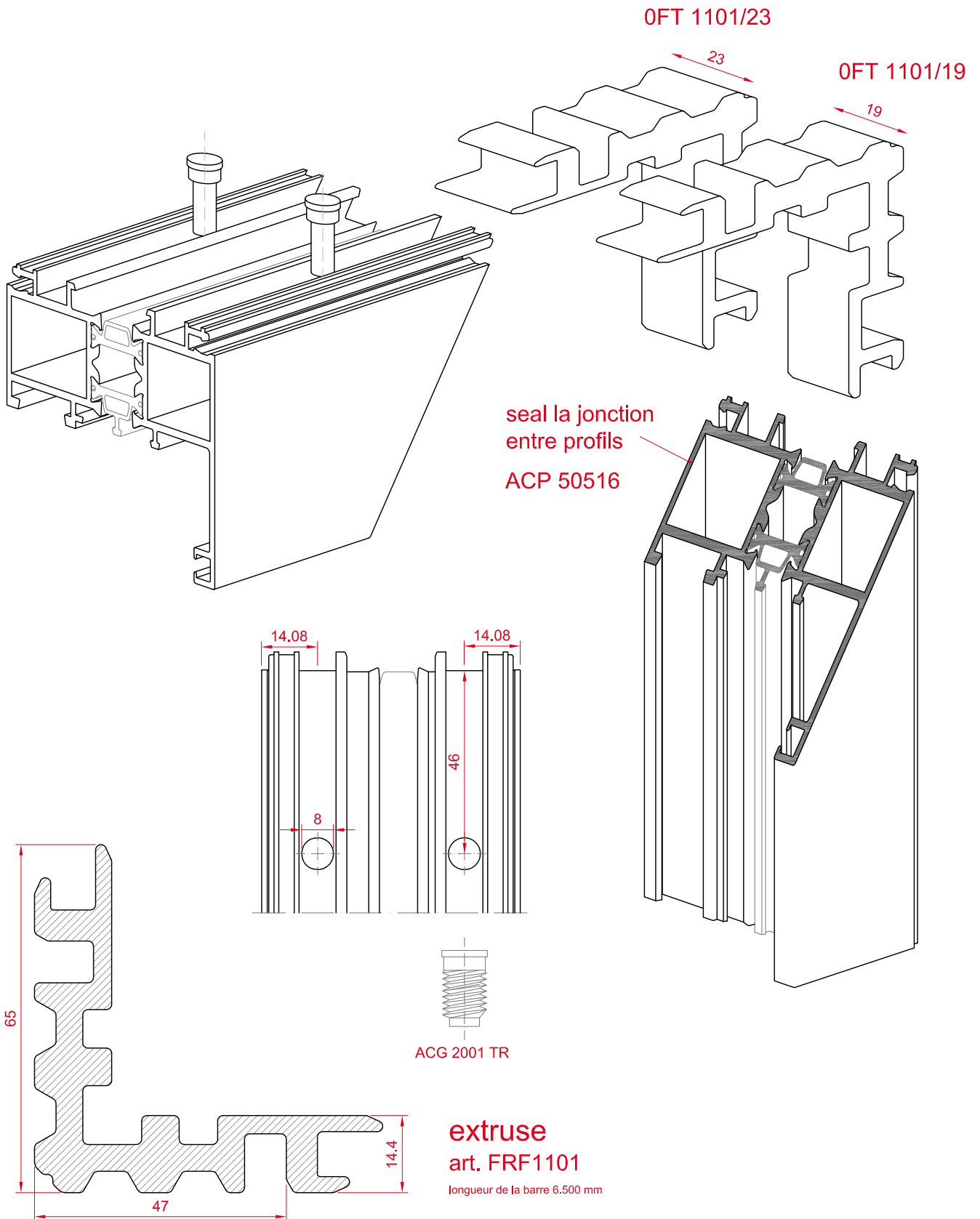


Nous conseillons d'utiliser l'élément AS 1001R seulement quand le châssis est exposé

# PLANET 65FR

Solution à l'italienne







SIÈGE de TURIN - ITALIE

Via Reiss Romoli, 267 - 10148 Torino  
Tel. 0112250211 - Fax 0112250290

USINE de VOLPIANO - ITALIE

Via Pisa, 36/2 - 10088 Volpiano (TO)  
Tel. 0119951995 - Fax 0119951989

USINE de VADO LIGURE - ITALIE

Via Bertola, 11 - 17047 Vado Ligure (SV)  
Tel. 019882783 - Fax 0192160149

[www.fresialuminium.fr](http://www.fresialuminium.fr)  
[www.fresialluminio.it](http://www.fresialluminio.it)



édition janvier 2013