

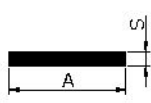
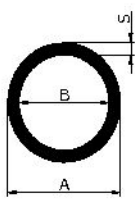
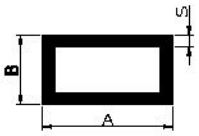


**alluminio**

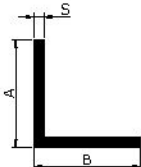
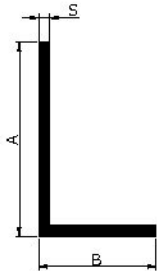
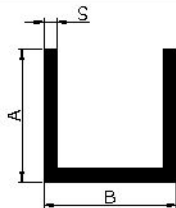
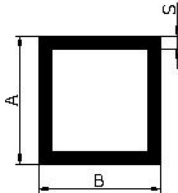
***PROFILI***

***Complementari***

# PROFILI COMMERCIALI

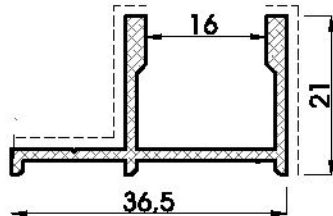
FIGURA	DIMENSIONE			CODICE	peso
	A	B	S		kg/ml
	20	-	2	030 5202	0,108
	20	-	5	030 5205	0,270
	25	-	2	030 5252	0,135
	30	-	2	030 5302	0,162
	40	-	2	030 5402	0,216
	50	-	2	030 5502	0,270
	60	-	2	030 5602	0,324
	80	-	2	030 5802	0,432
	100	-	2	030 51002	0,540
	20	16	2	030 62021	0,305
	25	21	2	030 62521	0,390
	30	26	2	030 6302	0,475
	40	36	2	030 6402	0,644
	50	46	2	030 6502	0,814
	20	10	1,5	030 82010	0,219
	30	15	1,5	030 83015	0,340
	30	20	1,5	030 83020	0,381
	40	15	1	030 84015	0,286
	40	20	1,5	030 84020	0,462
	45	25	1,5	030 84525	0,543
	50	25	1,5	030 85025	0,583
	60	30	2	030 86030	0,929
	60	40	2	030 86040	1,037
	80	15	1,5	030 88015	0,745
	80	40	2	030 88040	1,253
	100	20	2	030 81002	1,253
	100	30	2	030 81003	1,361
100	50	2	030 81005	1,577	

# PROFILI COMMERCIALI

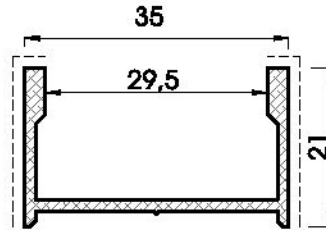
FIGURA	DIMENSIONE			CODICE	peso
	A	B	S		kg/ml
	15	15	1,5	030 11515	0,115
	20	20	1,5	030 12015	0,156
	25	25	1,5	030 12515	0,200
	30	30	1,5	030 13015	0,237
	40	40	2	030 1402	0,422
	50	50	2	030 1502	0,529
	20	10	1,5	030 22010	0,115
	20	15	1,5	030 22015	0,136
	25	10	1,5	030 22510	0,136
	30	15	1,5	030 23015	0,180
	30	20	1,5	030 23020	0,197
	40	20	1,5	030 24020	0,320
	40	25	2	030 24025	0,341
	50	25	2	030 25025	0,394
	60	20	2	030 26020	0,422
	60	30	2	030 26030	0,475
	15	15	1,5	030 41515	0,170
	20	20	1,5	030 42020	0,230
	20	45	2	030 44520	0,440
	30	50	1,5	030 45030	0,515
	15	15	1,5	030 71515	0,220
	20	20	1,5	030 72015	0,295
	25	25	1,5	030 72515	0,345
	30	30	2	030 7302	0,604
	40	40	2	030 7402	0,821
	45	45	2	030 7452	0,925
	50	50	2	030 7502	1,037

**"U" di ESPANSIONE**

023 6105  
0,294 kg/ml

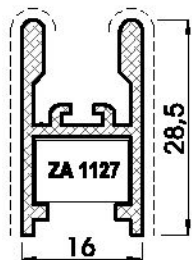


023 6107  
0,345 kg/ml

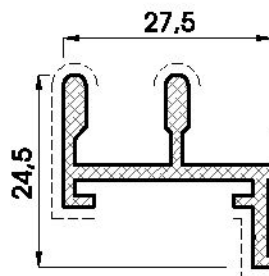


**TELAI**

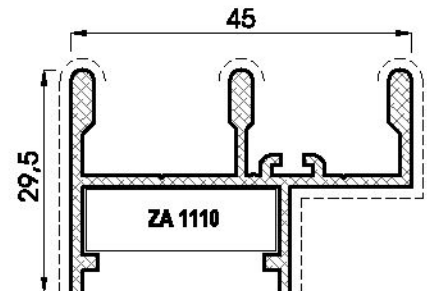
023 6101  
0,359 kg/ml



023 6100  
0,365 kg/ml

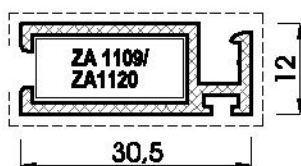


023 6106  
0,607 kg/ml

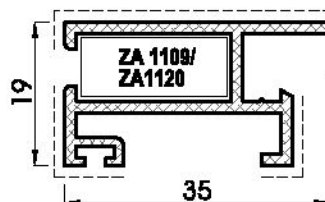


**ANTE**

023 6103  
0,330 kg/ml

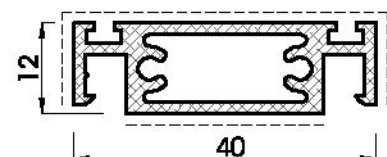


023 6108  
0,424 kg/ml



**FASCIA**

023 6104  
0,530 kg/ml



## PALA FRANGISOLE

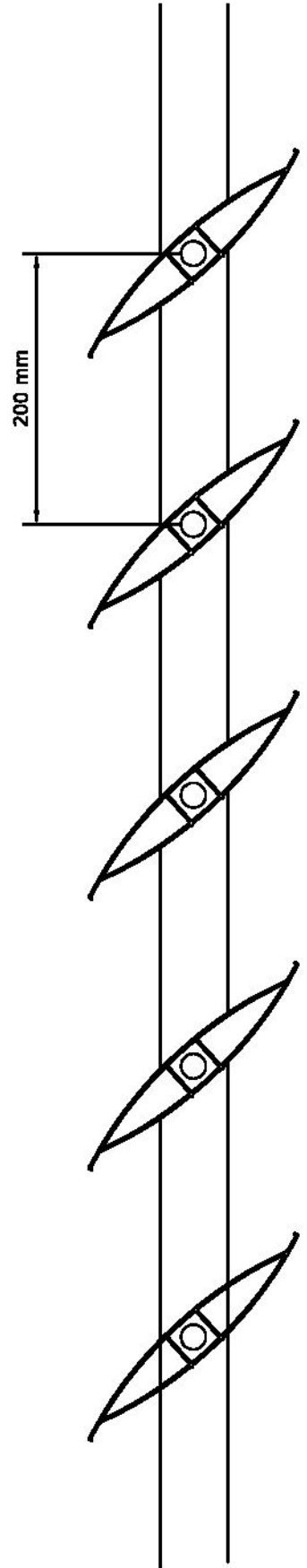
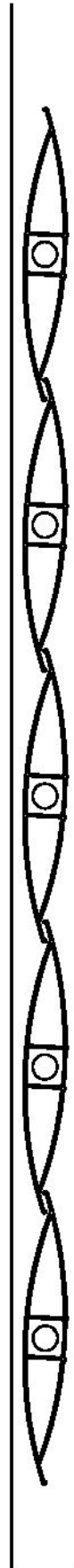
**AS 48252**  
PALA FRANGISOLE  
Kg/ml 1.706

INTERASSE  
MONTAGGIO  
200 mm

216



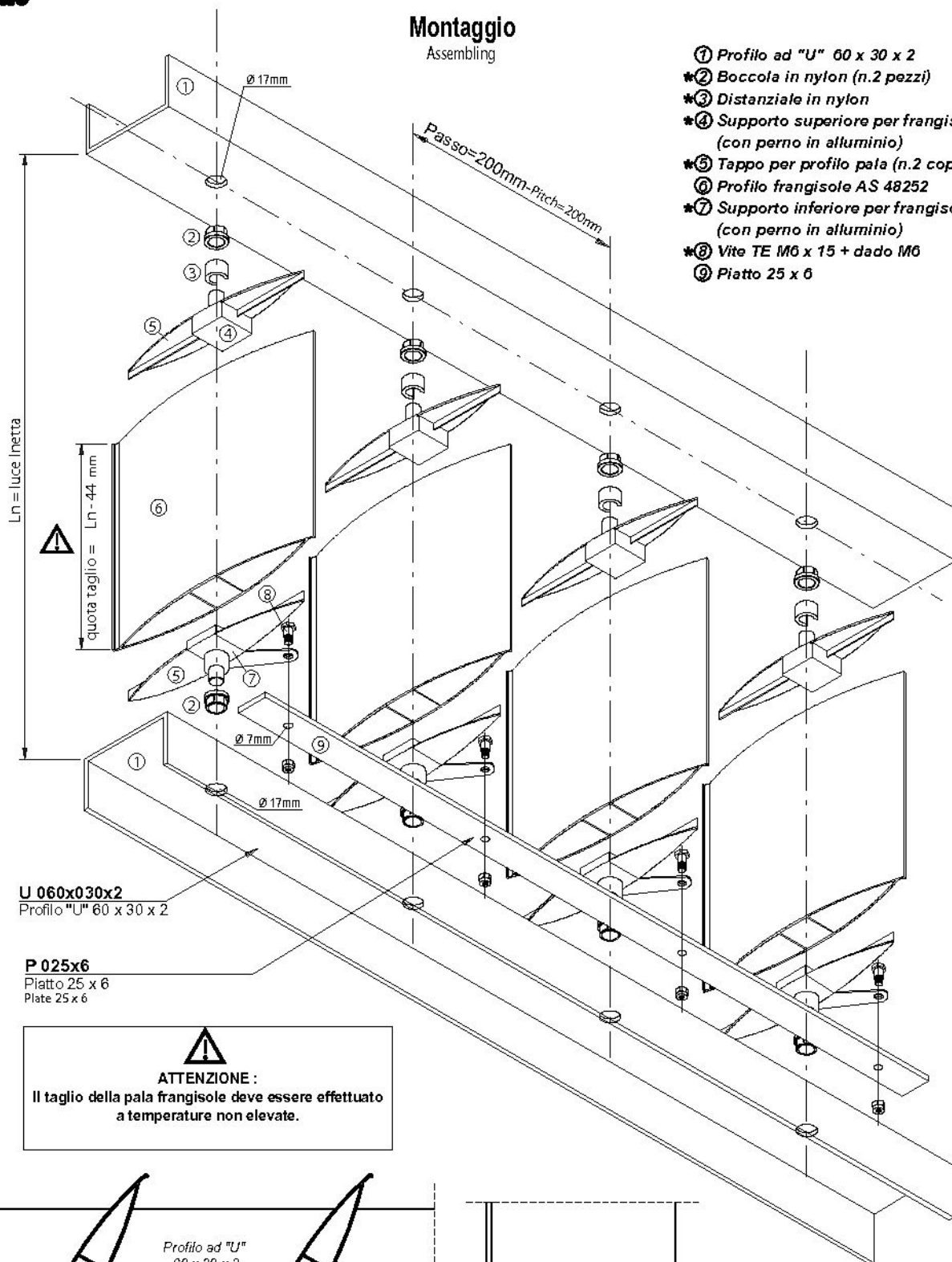
**ACW S 1200 P**  
KIT ACCESSORI PER PALA FRANGISOLE (ORIENTABILE)



### Montaggio

Assembling

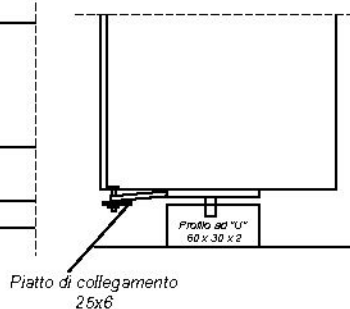
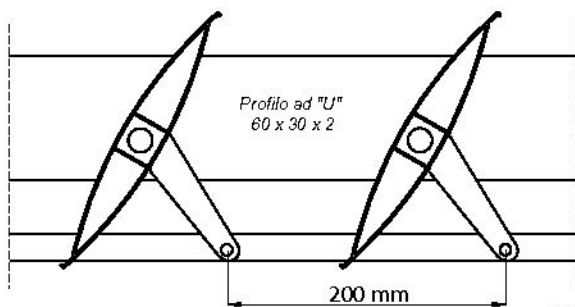
- ① Profilo ad "U" 60 x 30 x 2
- \*② Boccia in nylon (n.2 pezzi)
- \*③ Distanziale in nylon
- \*④ Supporto superiore per frangisoletta (con perno in alluminio)
- \*⑤ Tappo per profilo pala (n.2 coppie)
- ⑥ Profilo frangisoletta AS 48252
- \*⑦ Supporto inferiore per frangisoletta (con perno in alluminio)
- \*⑧ Vite TE M6 x 15 + dado M6
- ⑨ Piatto 25 x 6



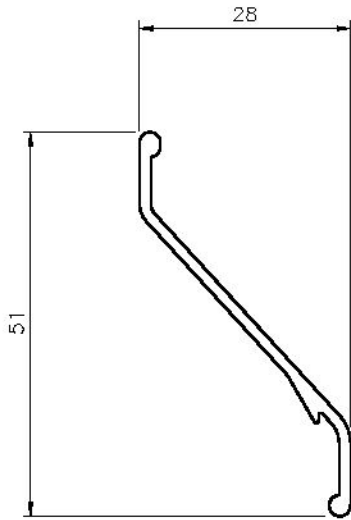
**U 060x030x2**  
 Profilo "U" 60 x 30 x 2

**P 025x6**  
 Piatto 25 x 6  
 Plate 25 x 6

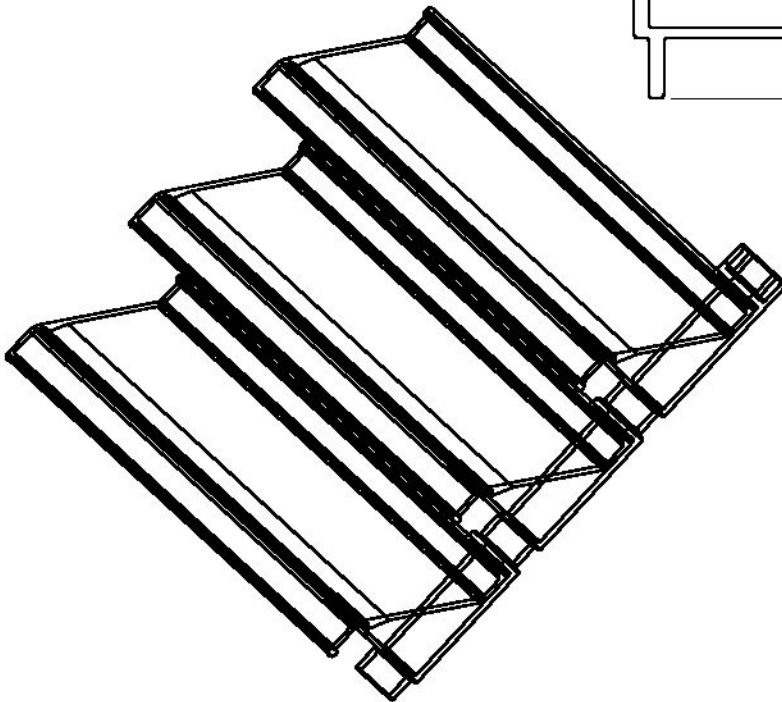
**ATTENZIONE:**  
 Il taglio della pala frangisoletta deve essere effettuato a temperature non elevate.



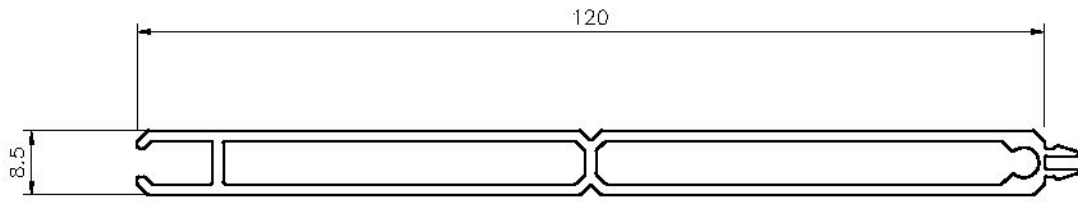
## PROFILI AERAZIONE



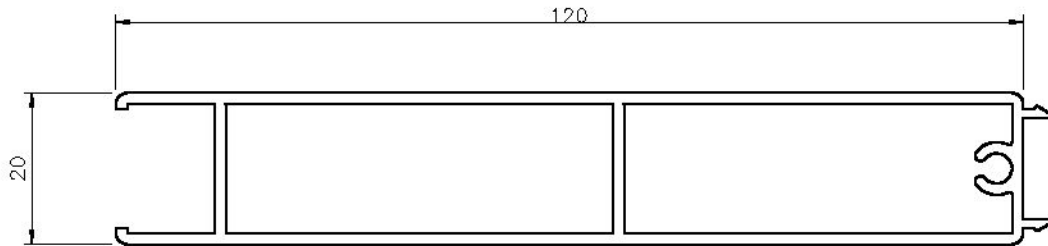
**AS 48250**  
ALETTA  
Kg/ml 0.314



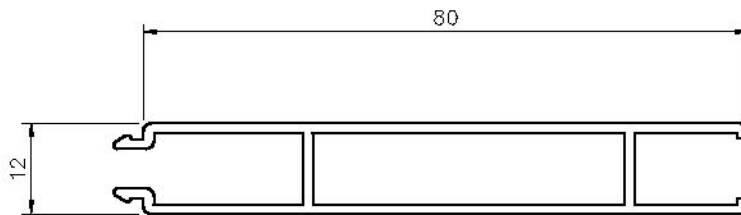
## DOGHE



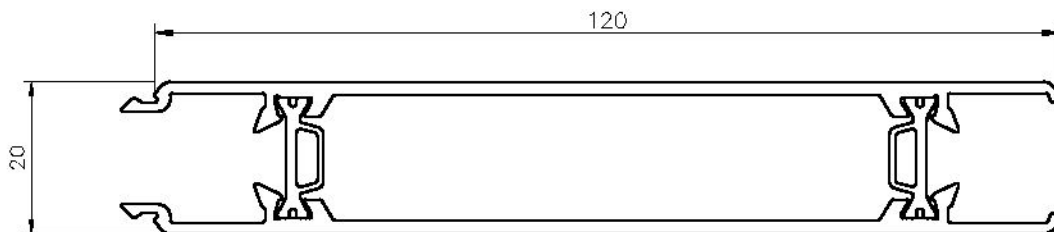
**DOGA - AS 1936 - Kg/ml 0.888**



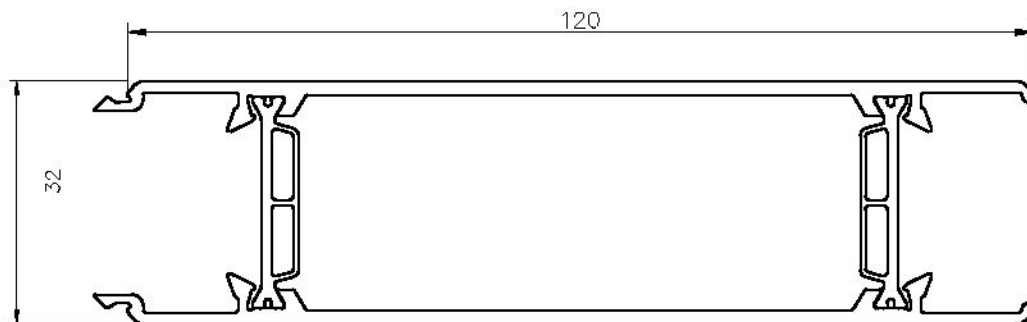
**DOGA - AS 4880 - Kg/ml 1.226**



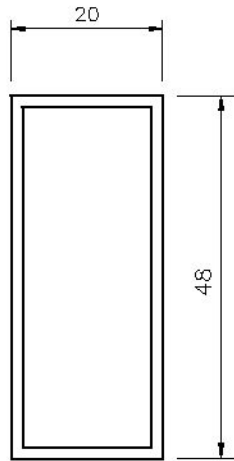
**DOGA - AS 4547 - Kg/ml 0.659**



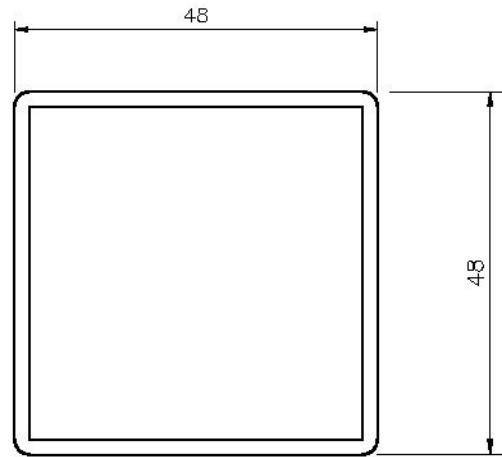
**DOGA - AS 5180 - Kg/ml 1.464**



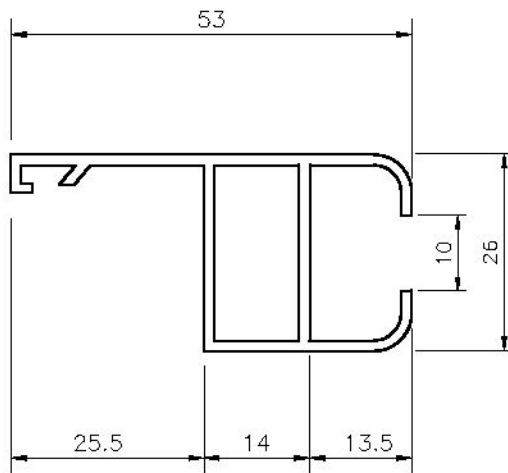
**DOGA - TT 6180 - Kg/ml 1.580**



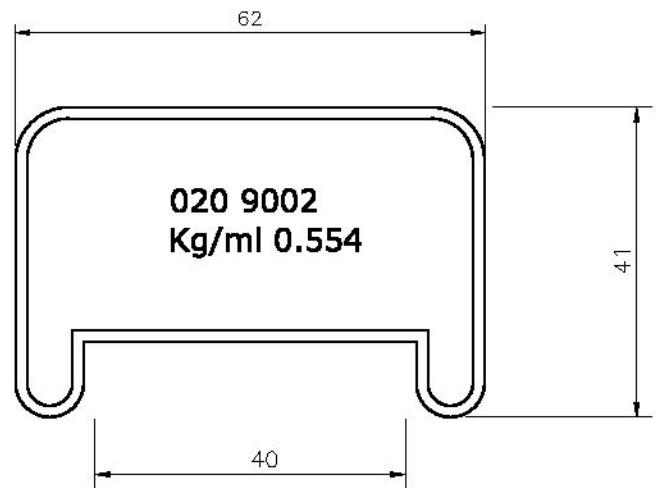
**AS 4885**  
Kg/ml 0.516



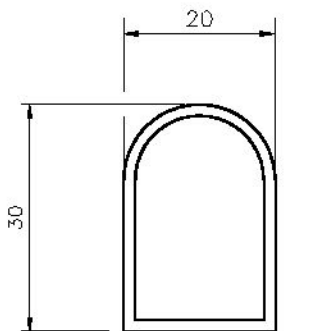
**AS 4874**  
Kg/ml 0.964



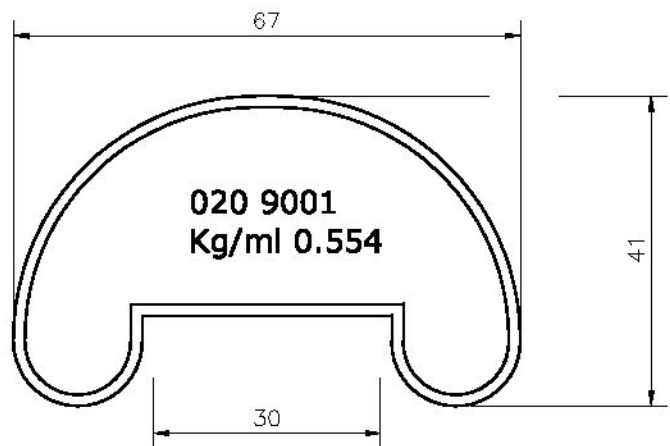
**SCURETTO**  
**AS 48111**  
Kg/ml 0.555



**020 9002**  
Kg/ml 0.554



**AS 48130**  
Kg/ml 0.319



**020 9001**  
Kg/ml 0.554