

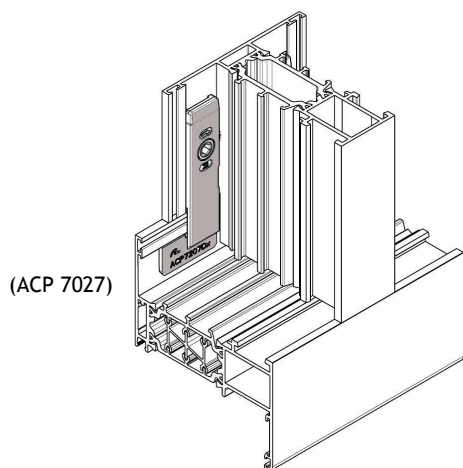


CAVALLOTTI ESTERNI ACP 7207 - ACP 7208

Il sistema Planet è in evoluzione continua per migliorare sempre più sia le prestazioni termiche e acustiche, che le prestazioni meccaniche. Ne è la prova il **nuovo** dispositivo dedicato all'allineamento delle alette esterne quando i profili montanti e traversi sono intestati.

I nuovi cavallotti esterni ACP 7207 e ACP 7208 garantiscono il perfetto allineamento delle alette del profilo intestato.

Nati per la nuova Serie Planet 72ht, in cui l'allineamento esterno è obbligatorio, si possono utilizzare anche con le Serie Planet 62tt e Planet 50tt.



(ACP 7207)

ACP 7207

Accessorio composto di elemento destro ed elemento sinistro.

Allinea montanti e traversi su telai ed ante con scocche esterne non raggiate.

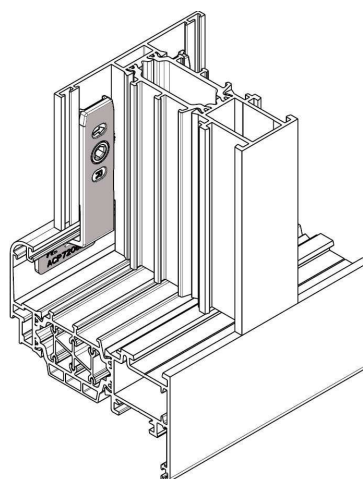
Confezione da 250 cp

ACP 7208

Accessorio composto di elemento destro ed elemento sinistro.

Allinea montanti e traversi su ante con scocche esterne raggiate.

Confezione da 250 cp



(ACP 7208)

L'utilizzo di questo accessorio rende obbligatoria l'installazione della guarnizione vetro (ext) da 4 mm (ACP 4014) per evitare interferenze sul vetro.



FRESIA INFORMA

direttamente dal sito internet

NUOVA ANTA RIBALTA PLANET

ACP 50150

Novità: terza regolazione

L'anta ribalta è il sistema di apertura anta a battente più conosciuto e più usato nel serramento in alluminio.

Sappiamo quanto sia importante, per il buon funzionamento della ferramenta e per le garanzie prestazionali (aria, acqua e vento), registrare le ante.

Oggi con la nuova anta ribalta è possibile intervenire su 3 regolazioni:

- sul braccio superiore (standard)
- in altezza
- sulla cerniera inferiore

Le innovazioni apportate non compromettono le portate.

Il kit anta ribalta Planet viene fornito con tutti i componenti premontati per facilitare il serramentista nell'assemblaggio, ottimizzando i tempi di manodopera.

Inoltre, a garanzia della durabilità del prodotto, i particolari in plastica sono realizzati con materiali autolubrificanti di nuova generazione.

Vantaggi :

REGOLAZIONE ORIZZONTALE (Foto 1)

La cerniera inferiore consente la regolazione con chiave esagonale attraverso l'apposita vite senza dover sfilare l'anta.



(Foto 1)



(Foto 2)

REGOLAZIONE VERTICALE (Foto 2)

La regolazione dell'anta in altezza si ottiene agendo sulla vite posta sul piastrino in zama.