

## Tendina Eclipse - Colori

Easysun è disponibile in numerose combinazioni cromatiche, con tendina interamente oscurante ECLIPSE e con tendina filtrante.



alsistem.com



alsistem.com

**easysun**  
IL SOLE AL TUO COMANDO



### Fase 1

Posiziona Easysun a filo del vetro e ruotala lasciando che le maniglie entrino nelle guide del fermavetro.



### Fase 2

Fai scattare le maniglie nelle guide e posiziona gli accordatori della tendina plissettata.



### Fase 3

Apri il pacchetto e lascialo scorrere sulle guide regolando lo spazio di luce in alto, in basso o lasciando Easysun al centro della finestra



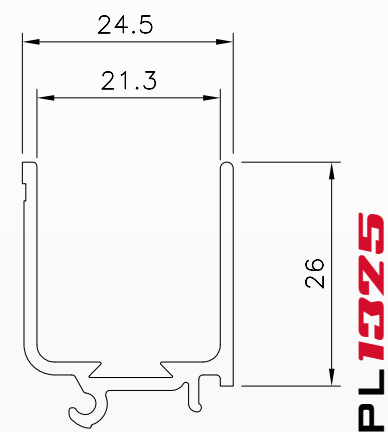
### Video

Guarda il video dell'installazione e segui passo dopo passo tutte le fasi di una posa perfetta.





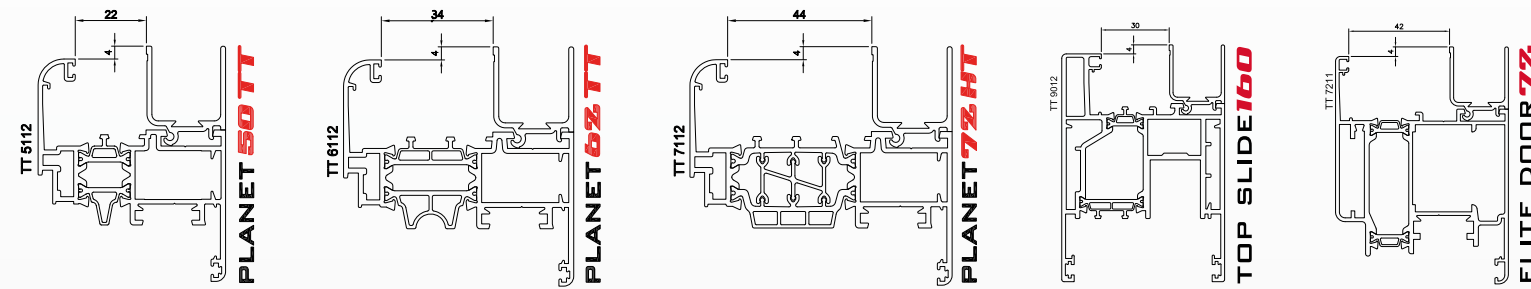
**easysun**  
E SOSTA AL TUO COMANDO



## Fermavetro PL 1325

Il fermavetro cavo permette l'integrazione delle barre maniglie all'interno della finestra nascondendo gli accessori e gli accordatori. La tende risulterà perfettamente a filo con l'anta senza perdere superficie trasparente.

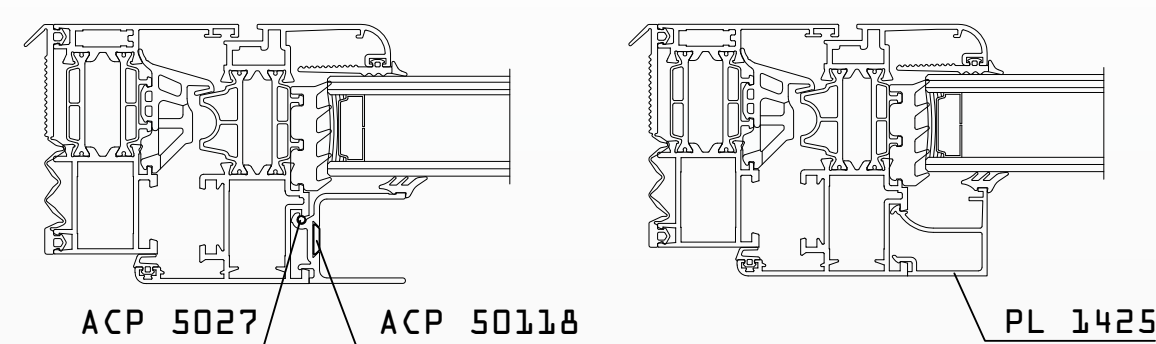
**easysun**  
E SOSTA AL TUO COMANDO



## Sistemi Compatibili

PL 1325 può essere integrato ai sistemi battenti Planet 50TT, 62 TT e Planet 72 HT, sistemi battenti Matic 50, 62 e 72, sistemi alzanti Top Slide 160 e sistemi porte Elite Door 72.

**easysun**  
E SOSTA AL TUO COMANDO



## Schema delle sezioni

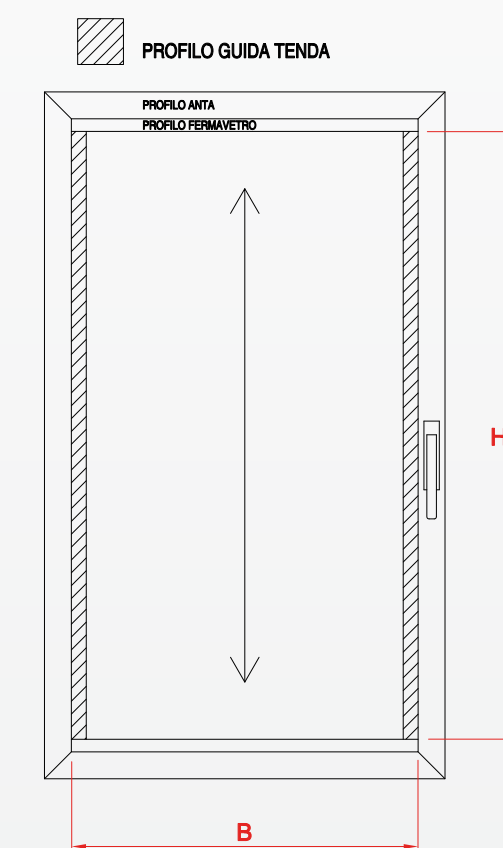
In alto il dettaglio delle sezioni della guida tenda e del fermavetro.

**easysun**  
E SOSTA AL TUO COMANDO

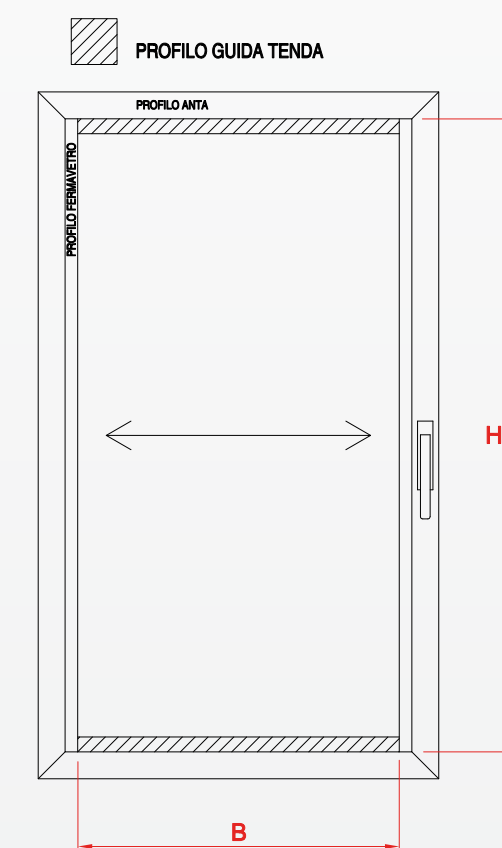
## Rilievi

Schema riassuntivo che indica i punti da cui prendere le quote per ordinare il materiale al fornitore. Qui sotto sono rappresentate le 2 tipologie per il posizionamento della tenda: a scorrimento verticale e a scorrimento orizzontale. Le quote B (base) e H (altezza) indicano le dimensioni da inviare al fornitore per la realizzazione delle tende.

### Scorrimento verticale



### Scorrimento orizzontale



## Easysun

Easysun è la tenda da sole oscurante completamente integrata alla vostra finestra. Il nuovo fermavetro cavo PL1325, montato sui sistemi Planet 50 e 62 TT, Planet 72 HT e Top Slide 160, funziona da binario per il montaggio a incastro della tenda. Easysun è semplice da installare e grazie ad una vasta gamma di colori e soluzioni, diventa un elemento d'arredo, di gestione della luce solare e di privacy.

## Come è fatta

Easysun ha un telo plissettato centrale antistropicciamento e due barre maniglia tendatrici di sostegno, quattro tappi e i cavi di scorrimento, gli accordatori, un sistema dinamico e semplice. Easysun non necessita di forature o applicazioni meccaniche, con un semplice gesto le maniglie si incastrano nei binari senza nessun'altra operazione di installazione. Il risultato è uno schermo oscurante perfettamente integrato nel sistema finestra.

alsistem.com

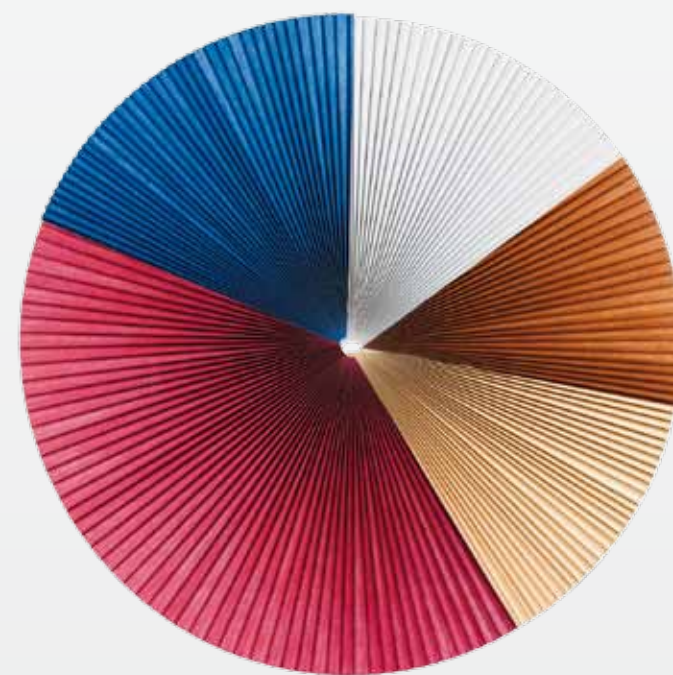
## Semplicità

Montare la tua Easysun è semplicissimo. Grazie al fermavetro brevettato da ALsystem, il canale di aggancio è già integrato alla finestra. Basta un movimento e il pacchetto della Easysun è perfettamente montato. Ti resta solo di cominciare a controllare il sole.

## Su Misura

La personalizzazione di Easysun non si limita ai colori delle tendine. I fermavetri e i profili delle tue finestre in alluminio ALsystem possono essere personalizzate con dettagli, accessori e colori che meglio si integrano al tuo ambiente. Anche il sistema di innesto della tua tendina Easysun può essere personalizzato con i colori delle finestre.

alsistem.com



## Colori

Un set ricchissimo di colori, dai toni discreti e dalle tinte forti, colori per impreziosire lo spazio, per valorizzare il design, per esaltare l'arredo o giocare con i contrasti. Variazioni decise e brillanti o morbide tinte classiche, o tutti e due.

alsistem.com

## Design

Elegante, perfettamente integrata alla tua finestra, Easysun è un tocco di colore e un'idea che cambia lo stile del tuo appartamento. Combina i colori, regola l'apertura della tendina, gioca il design d'interni.

## Kit



**ACP 5027**  
Gommino blocca fermavetro per PL 1325.

**ACP 50118**  
Nastri in acciaio per magneti. Bobina da 240 m per 13 Kg.

## Tenda