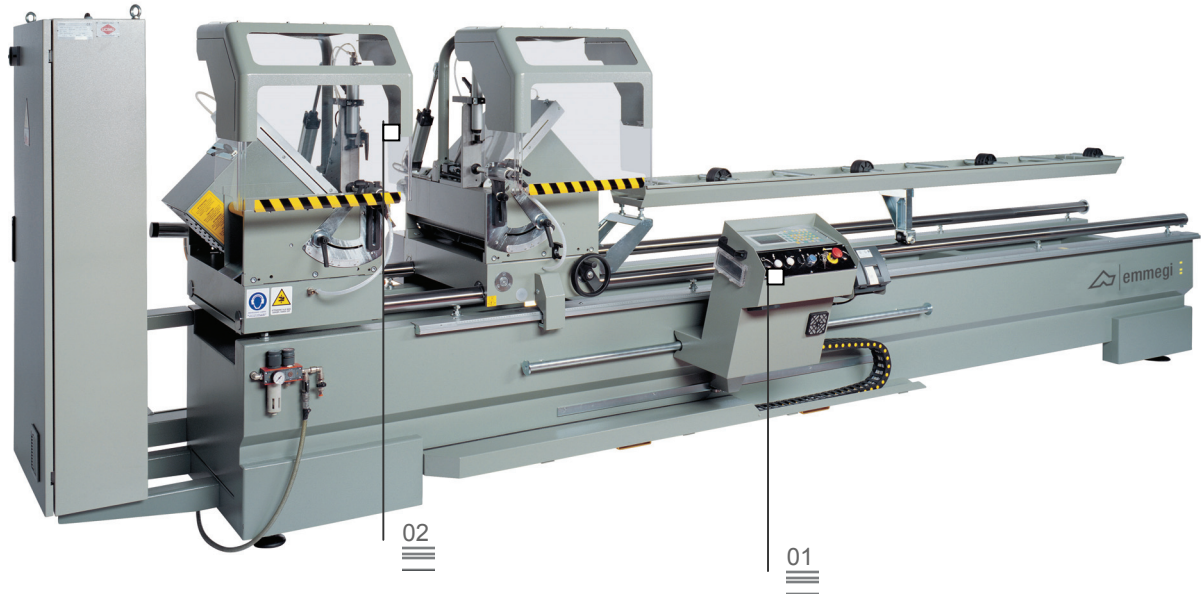


## Classic Magic

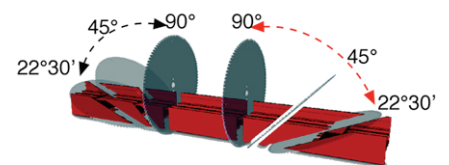
Troncatrice doppiatesta

Controllo 01

Inclinazione delle teste mobili 02



Le troncatrici a doppia testa Emmegi vantano caratteristiche prestazionali uniche quali robustezza ed affidabilità. Rappresentano lo strumento ideale per tagliare barre in alluminio e PVC di diversi spessori ed angolazioni. Macchine di ultima generazione che possono dare un significativo apporto all'interno del ciclo produttivo in virtù del loro alto livello di precisione nonché di una notevole facilità d'uso. Classic Magic è la troncatrice doppiatesta con movimento elettronico della testa mobile. La macchina può essere dotata di stampante industriale di etichette che ne permette l'identificazione e l'associazione alla relativa commessa.



Visualizzatore digitale per angolazioni intermedie 03

Stampante di etichette 04

Supporto intermedio 05



# Classic Magic

Troncatrice doppiatesta

## 01 Controllo

Il controllo installato sui vari modelli, predisposto per un facile utilizzo e scorrevole su cuscinetti, consente un posizionamento corretto delle teste mobili in base alle specifiche del taglio da effettuare. Attraverso la creazione delle liste di taglio viene ottimizzato il ciclo di lavorazione, consentendo la riduzione degli scarti e la diminuzione dei tempi per le fasi di carico-scarico pezzo.

## 02 Inclinazione delle teste mobili

La rotazione delle teste attorno all'asse orizzontale avviene attraverso cilindri pneumatici e le angolazioni che si possono ottenere variano da 90° fino a raggiungere 22°30' esterni; le angolazioni intermedie sono ottenute mediante apposito arresto regolabile manualmente. Le unità mobili sono dotate di protezioni integrali a discesa pneumatica della zona di lavorazione.

## 03 Visualizzatore digitale per angolazioni intermedie

In presenza di ribaltamento pneumatico delle teste mobili, il visualizzatore degli angoli intermedii consente di identificare con assoluta precisione l'inclinazione dell'unità di taglio, garantendo la precisione dei profili tagliati. Particolarmente utile nella realizzazione di tagli fuori squadra consente all'operatore di identificare rapidamente ed in maniera precisa l'angolazione richiesta.

## 04 Stampante di etichette

La stampante industriale di etichette consente di identificare ogni profilo tagliato con caratteristiche identificative provenienti dalla lista di taglio. Inoltre la stampa del codice a barre consente una facile identificazione del profilo stesso, particolarmente utile per le successive fasi di lavorazione su Centri di Lavoro o su linee di assemblaggio assistito.

## 05 Supporto intermedio

Il supporto intermedio pneumatico risulta estremamente utile quando si tagliano profili leggeri di lunghezze considerevoli. In tal caso il supporto pneumatico provvede, automaticamente, a creare la condizione ideale per sostenere il profilo. Questo accessorio è disponibile per tutte le lunghezze, ma viene espressamente consigliato su macchine aventi taglio utile da 5 e 6 metri.

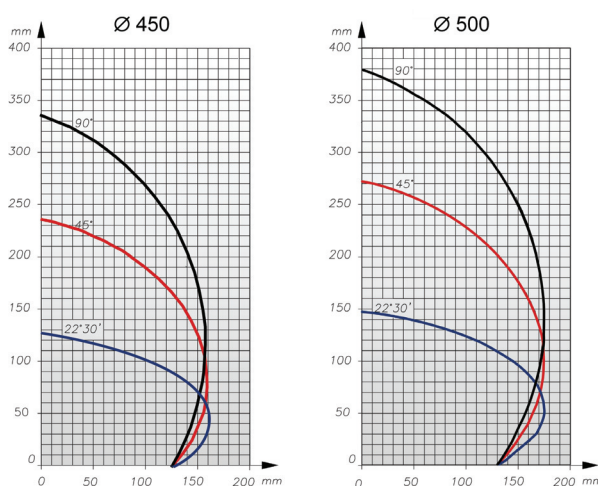


Diagramma di taglio

### CARATTERISTICHE DEL CONTROLLO

- Display LCD retroilluminato
- Predisposizione collegamento stampante industriale di etichette
- Porta USB
- Esecuzione di tagli singoli
- Memorizzazione di 99 valori correttivi di profilo con calcolo automatico della misura per tagli angolati
- Memorizzazione di 20 liste di taglio (50 righe ciascuna) da tastiera
- Memorizzazione di 10 liste di taglio (100 righe ciascuna) via cavo da un PC esterno a mezzo scheda RS232

### CARATTERISTICHE DELLA MACCHINA

- Rilevamento posizione testa mobile mediante sistema di misura diretto con banda magnetica
- 2 lame al widia
- Protezione zona taglio integrale a comando pneumatico
- Coppia di morse orizzontali pneumatiche con dispositivo "bassa pressione"
- Rulliera supporto profilo
- Sistema di lubrificazione micronebbia ad acqua con emulsione d'olio oppure ad olio a diffusione minimale (secondo versione)
- Angolazioni di taglio con lame Ø 450 e 500 mm da 22°30' (esterni) a 90°
- Supporto profilo manuale
- Predisposizione per start automatico aspiratore MG4
- Coppia di controsagome standard
- Riga metrica
- Taglio utile 4/5/6 m secondo modello
- Potenza motore lama (kW)

2,2