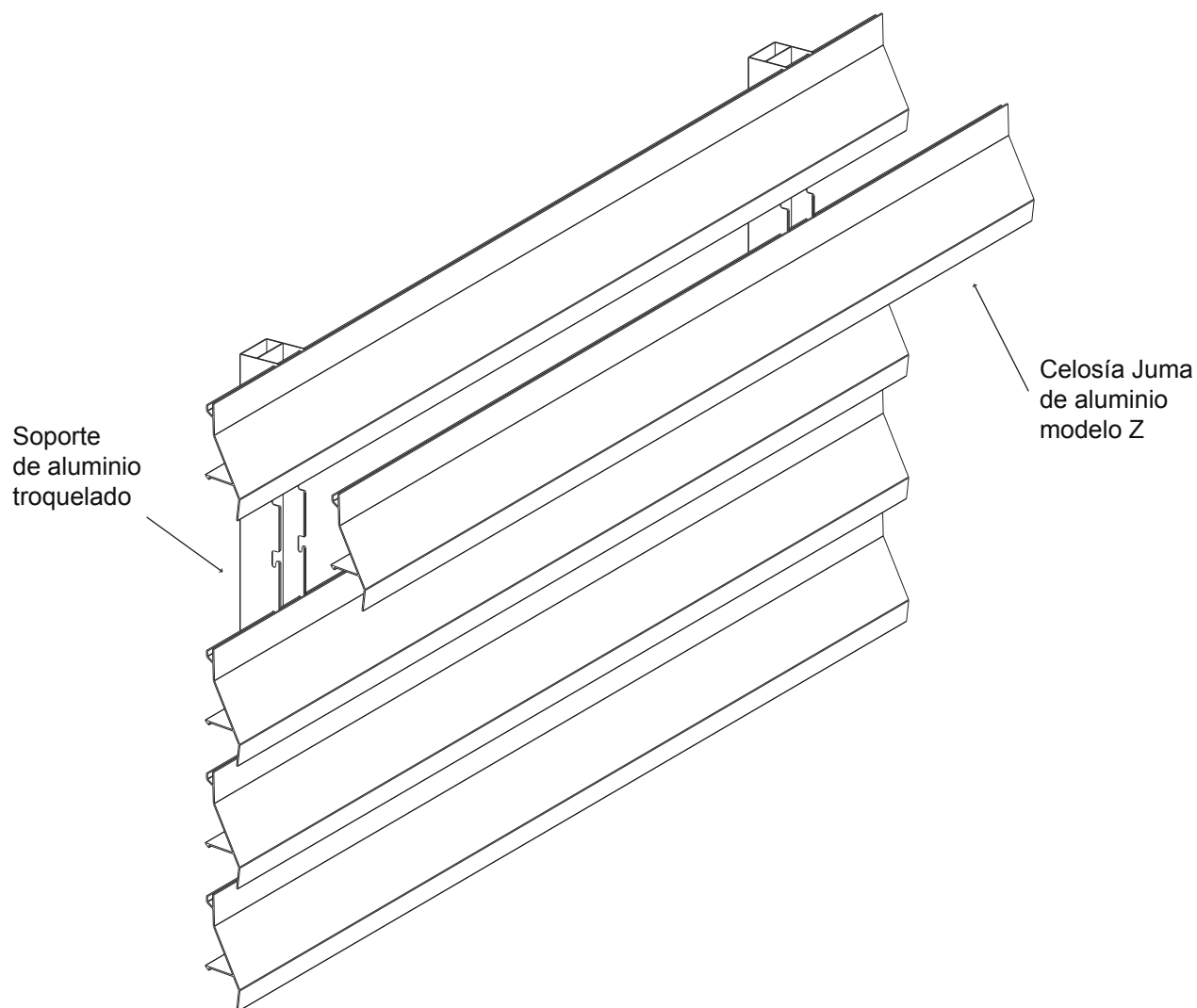


## Celosía Juma de aluminio modelo Z Manual Técnico

# Celosía Juma de aluminio modelo Z

## Descripción del producto



### ESPECIFICACIONES Y CALIDADES

Aluminio extrusionado 1° fusión aleación 6060, temple T-5, espesor lama 1.5 mm, espesor portalamas 2.1 mm

#### Lacados:

Certificado de calidad QUALICOAT de mínimo 60 micras. Tratamiento SEA-SIDE de prevención para los efectos de la corrosión marina.

#### Anodizados :

Sello europeo certificado de calidad EWA-EURAAS entre 10 y 15 micras

### RESISTENCIA A LA PRESION DEL VIENTO

Certificado resistencia CLASE 6 según norma UNE EN 13659-2004. Los resultados de este ensayo certifican la resistencia de este producto a las cargas de vientos de hasta 254,54 Km/h.

### ANCLAJE DE LAMAS

Clipado de lamas en sentido horizontal en perfil de aluminio extruido y troquelado equidistante, en función de la separación de lamas o apertura entre lamas. Disponible en paso cerrado (separación entre lamas 0 cm) y paso abierto (1 cm).

Departamento Técnico - Simple y Fácil

PRODUCTO: CELOSÍA PARASOL JUMA DE ALUMINIO MODELO Z

TITULO: DESCRIPCIÓN DEL PRODUCTO

Fecha:	Escala:	Cotas:	Revisiones:	Página 1 de 12	<b>1</b>
JUN 2009	S/E	milímetros			

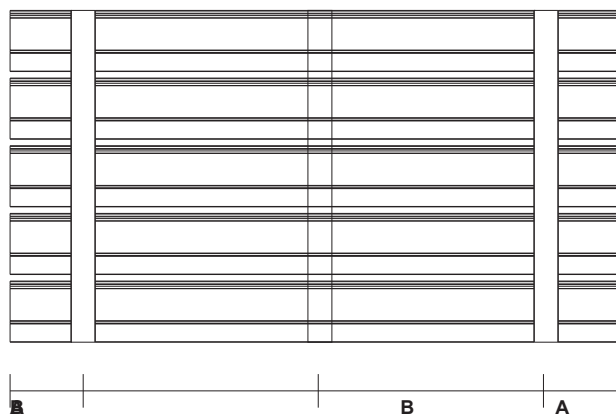


[www.simpleyfacil.com](http://www.simpleyfacil.com)

# Celosía Juma de aluminio modelo Z

## Descripción del producto

### SEPARACIÓN ENTRE SOPORTES PORTALAMAS



		A	B
VELOCIDAD DEL VIENTO	254 Km/h	200 mm.	1100 mm.
	230 Km/h	200 mm.	1250 mm.
	200 Km/h	200 mm.	1500 mm.

Las dimensiones son las máximas que se recomiendan suponiendo que el viento actúa perpendicularmente al plano de la celosía.

Los perfiles soportes de lamas deberán estar anclados a la estructura primaria de obra a una distancia no mayor de 2.50 mts entre anclajes o 2.00 mts para resistencias superiores a los 130 km/h.

No. Lamas por metro de alto (Paso)	Separación entre lamas cms	Área libre ventilación		Pesos			
		cms	%	Metro Lineal		m.2	
				Lama	Soporte		
10	0.00	2.29	20.59%	0.454	0.517	5.160	Evita la entrada del agua y luz
9	1.25	2.65	21.18%	0.454	0.517	4.706	Evita la entrada del agua
8	2.86	3.71	25.95%	0.454	0.517	4.252	Reduce la entrada de agua
7	5.00	5.54	33.22%	0.454	0.517	3.798	Favorece la entrada de aire y agua
6	8.00	8.35	41.75%	0.454	0.517	3.344	Favorece la entrada de aire y agua
5	12.50	12.85	51.39%	0.454	0.517	2.890	Favorece la entrada de aire y agua

Departamento Técnico - Simple y Fácil

PRODUCTO: CELOSÍA PARASOL JUMA DE ALUMINIO MODELO Z

TITULO: DESCRIPCIÓN DEL PRODUCTO

Fecha:

JUN 2009

Escala:

S/E

Cotas:

milímetros

Revisiones:

Página 2 de 12

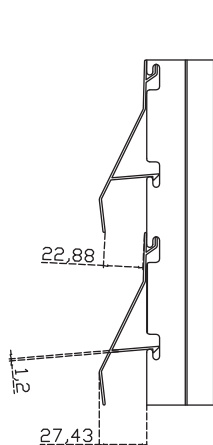
**2**



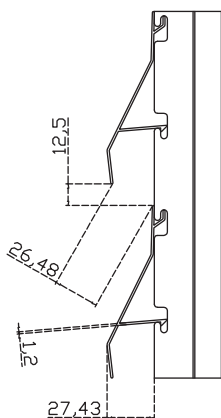
[www.simpleyfacil.com](http://www.simpleyfacil.com)

# Celosía Juma de aluminio modelo Z

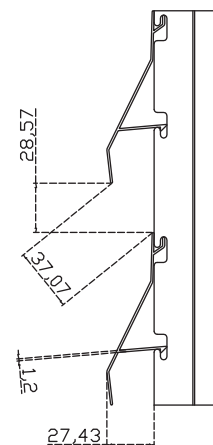
## Descripción del producto



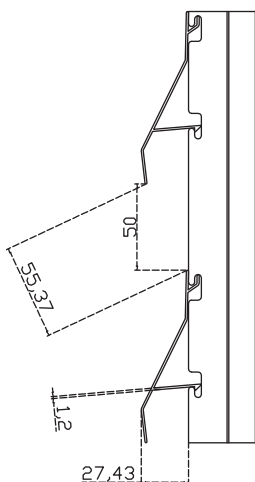
No. Lamas  
por metro de alto  
(Paso 10)



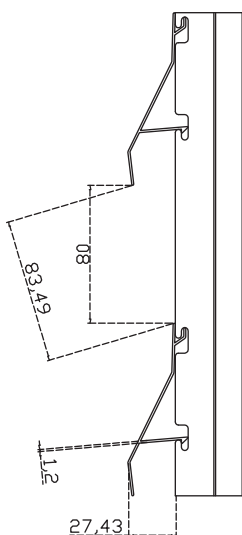
No. Lamas  
por metro de alto  
(Paso 9)



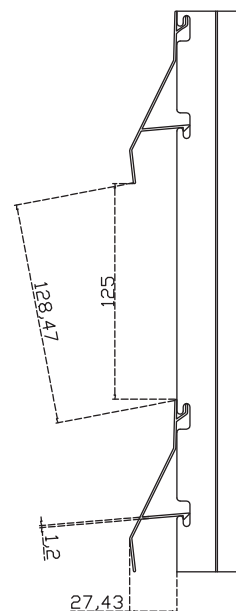
No. Lamas  
por metro de alto  
(Paso 8)



No. Lamas  
por metro de alto  
(Paso 7)



No. Lamas  
por metro de alto  
(Paso 6)



No. Lamas  
por metro de alto  
(Paso 5)

Departamento Técnico - Simple y Fácil

PRODUCTO: CELOSÍA PARASOL JUMA DE ALUMINIO MODELO Z

TITULO: DESCRIPCIÓN DEL PRODUCTO

Fecha:  
JUN 2009

Escala:  
S/E

Cotas:  
milímetros

Revisiones:

Página 3 de 12

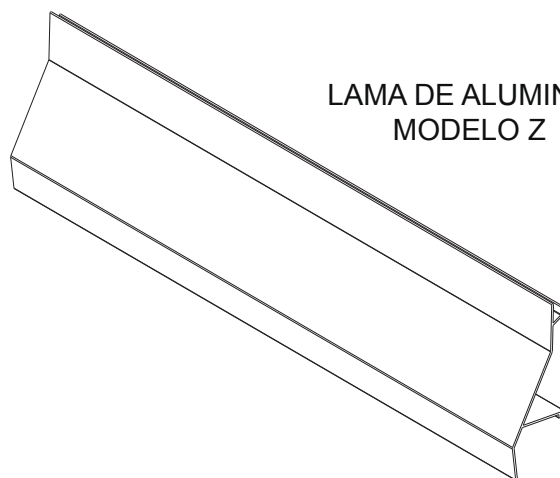
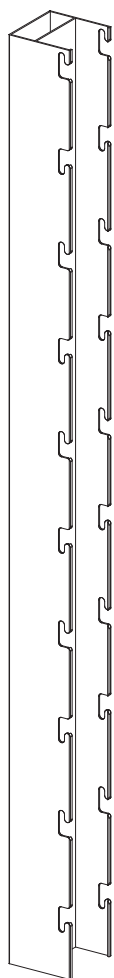
**3**



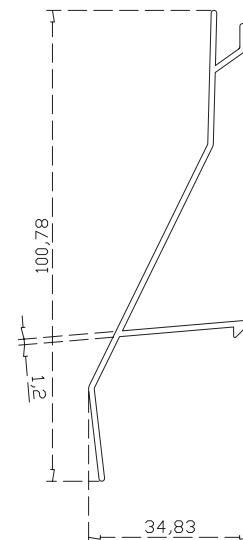
[www.simpleyfacil.com](http://www.simpleyfacil.com)

# Celosía Juma de aluminio modelo Z

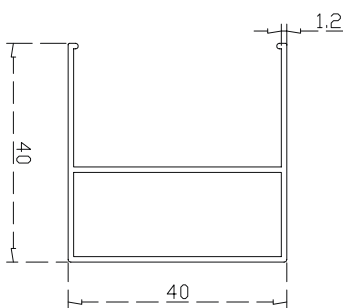
## Componentes y accesorios de instalación



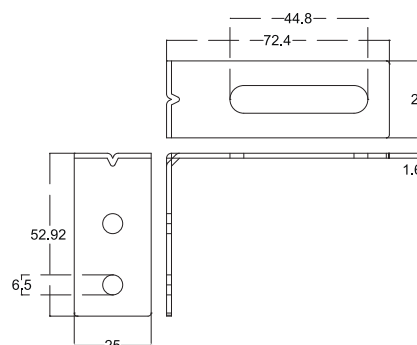
LAMA DE ALUMINIO  
MODELO Z



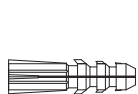
SOPORTE PORTALAMAS



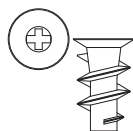
ESCUADRA REGULABLE



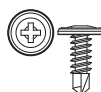
TORNILLERIA Y TAQUETES



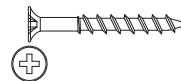
**Taquete plástico:**  
Se introduce dentro de una perforación hecha en ladrillo o concreto y a la entrada del tornillo en la parte superior empuja las paredes del taquete y comprime el plástico dentro del hueco ejerciendo presión.



**Espárragos:**  
Tiene la misma función que los táquetes, esta diseñado para sujetar tornillos a las laminas de yeso o concreto o en superficies tales como revestimientos, existen en plástico y metálicos.



**Tornillo Auto roscante:**  
A la vez que perfora los metales y plásticos, genera la rosca facilitando la instalación.



**Tornillo:**  
El tornillo puede ser elegido de acuerdo a la superficie y al nivel de resistencia que se requiera, en condiciones húmedas de alta corrosión se requiere un tornillo bicomatado o niquelado.



**Rondana:**  
Es empleada para compensar la estrechez de la cabeza del tornillo en caso de que la perforación sea mas amplia. La perforación central es la cavidad donde se coloca el tornillo.

Departamento Técnico - Simple y Fácil

PRODUCTO: CELOSÍA PARASOL JUMA DE ALUMINIO MODELO Z

TITULO: COMPONENTES Y ACCESORIOS DE INSTALACIÓN

Fecha:  
JUN 2009

Escala:  
S/E

Cotas:  
milímetros

Revisiones:

Página 4 de 12

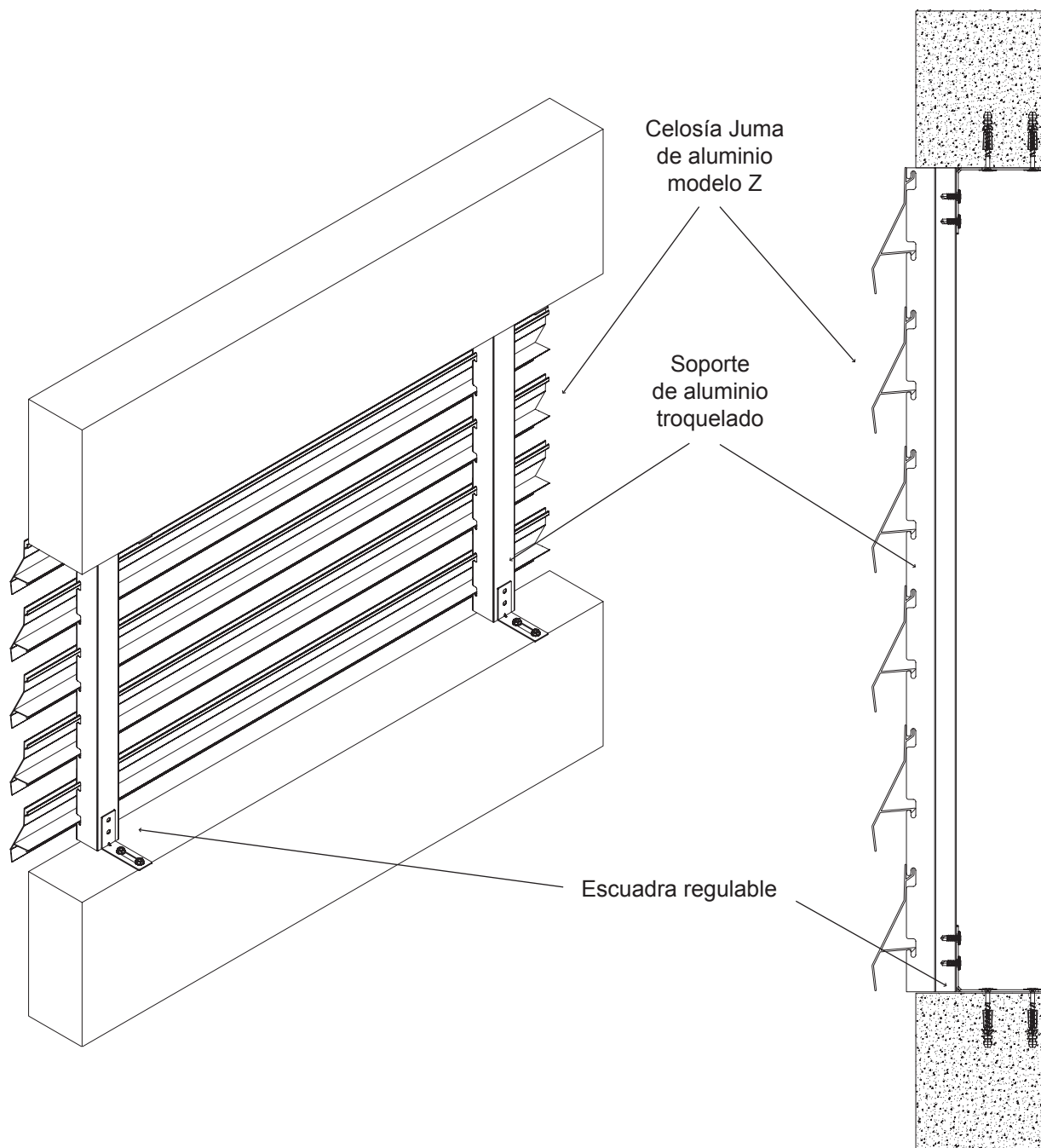
4



www.simplyfacil.com

# Celosía Juma de aluminio modelo Z

## Instalación con escuadras al hueco



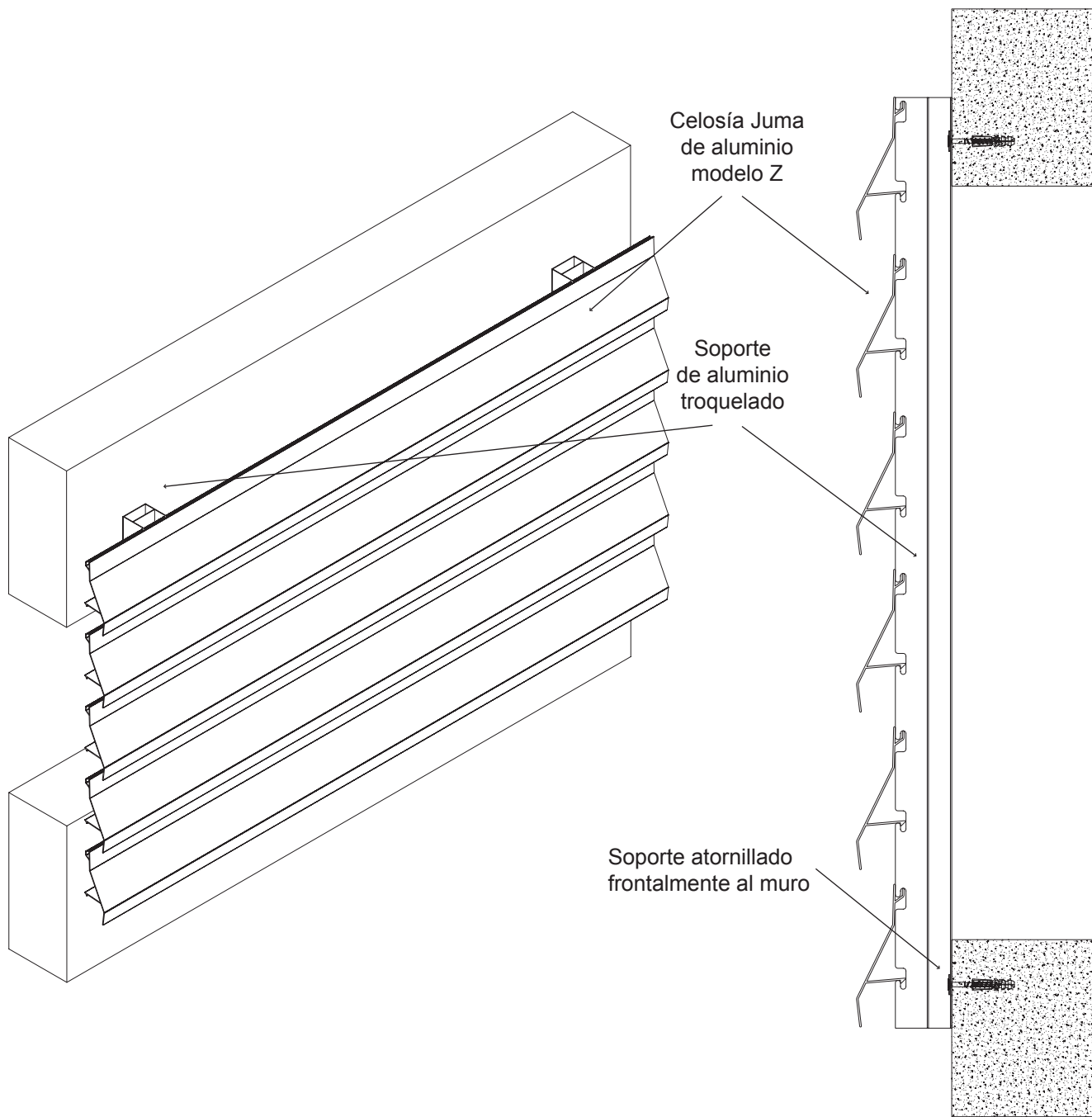
Departamento Técnico - Simple y Fácil				
PRODUCTO:	CELOSÍA PARASOL JUMA DE ALUMINIO MODELO Z			
TITULO:	INSTALACIÓN CON ESCUADRAS AL HUECO			
Fecha:	Escala:	Cotas:	Revisiones:	Página 5 de 12 <b>5</b>
JUN 2009	S/E	milímetros		



[www.simpleyfacil.com](http://www.simpleyfacil.com)

# Celosía Juma de aluminio modelo Z

## Instalación frontal al muro



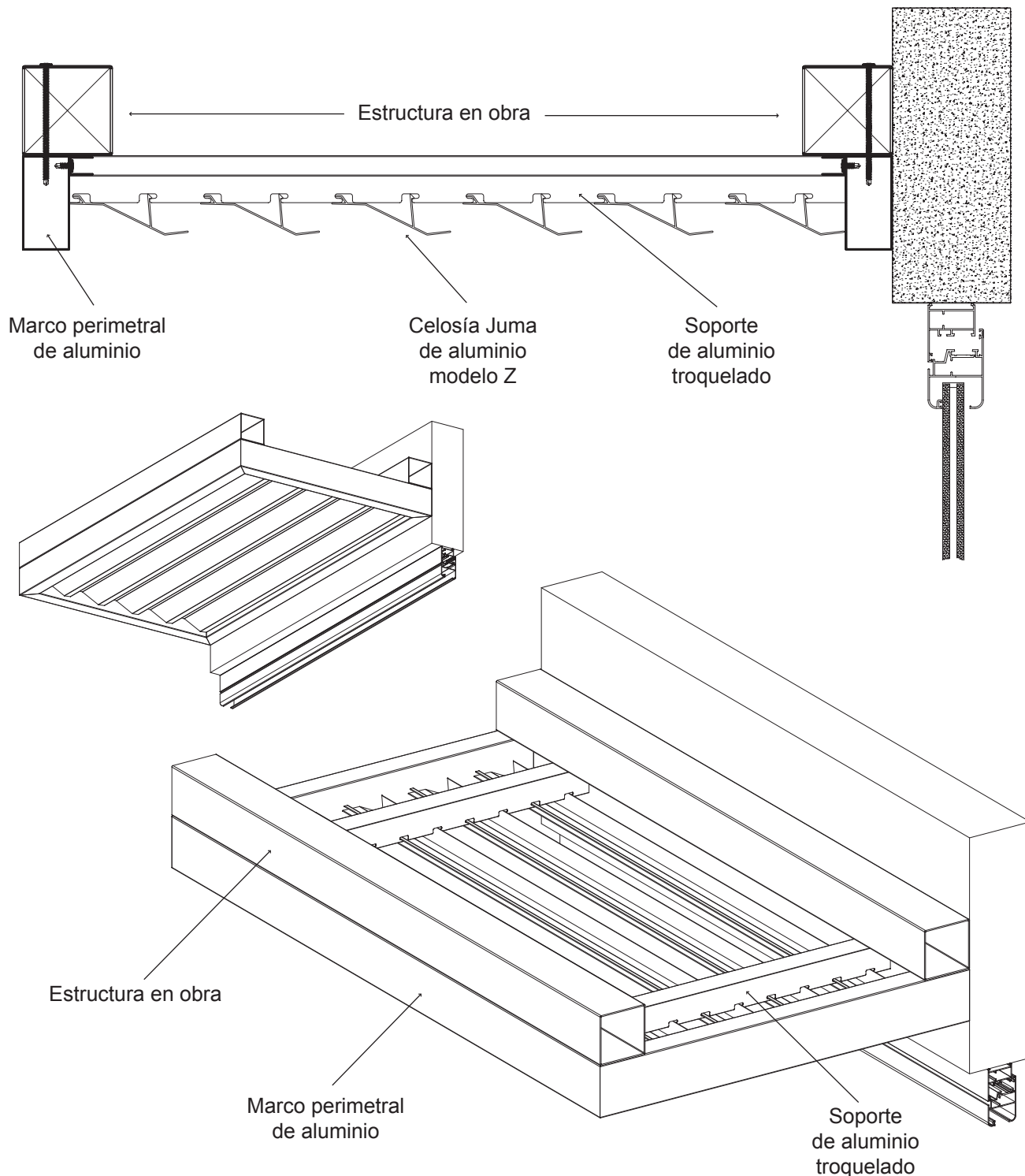
Departamento Técnico - Simple y Fácil				
PRODUCTO:	CELOSÍA PARASOL JUMA DE ALUMINIO MODELO Z			
TITULO:	INSTALACIÓN FRONTAL AL MURO			
Fecha:	Escala:	Cotas:	Revisiones:	Página 6 de 12 <b>6</b>
JUN 2009	S/E	milímetros		

**simpleyfácil**<sup>®</sup>

[www.simpleyfacil.com](http://www.simpleyfacil.com)

# Celosía Juma de aluminio modelo Z

## Instalación como toldo o cortasol



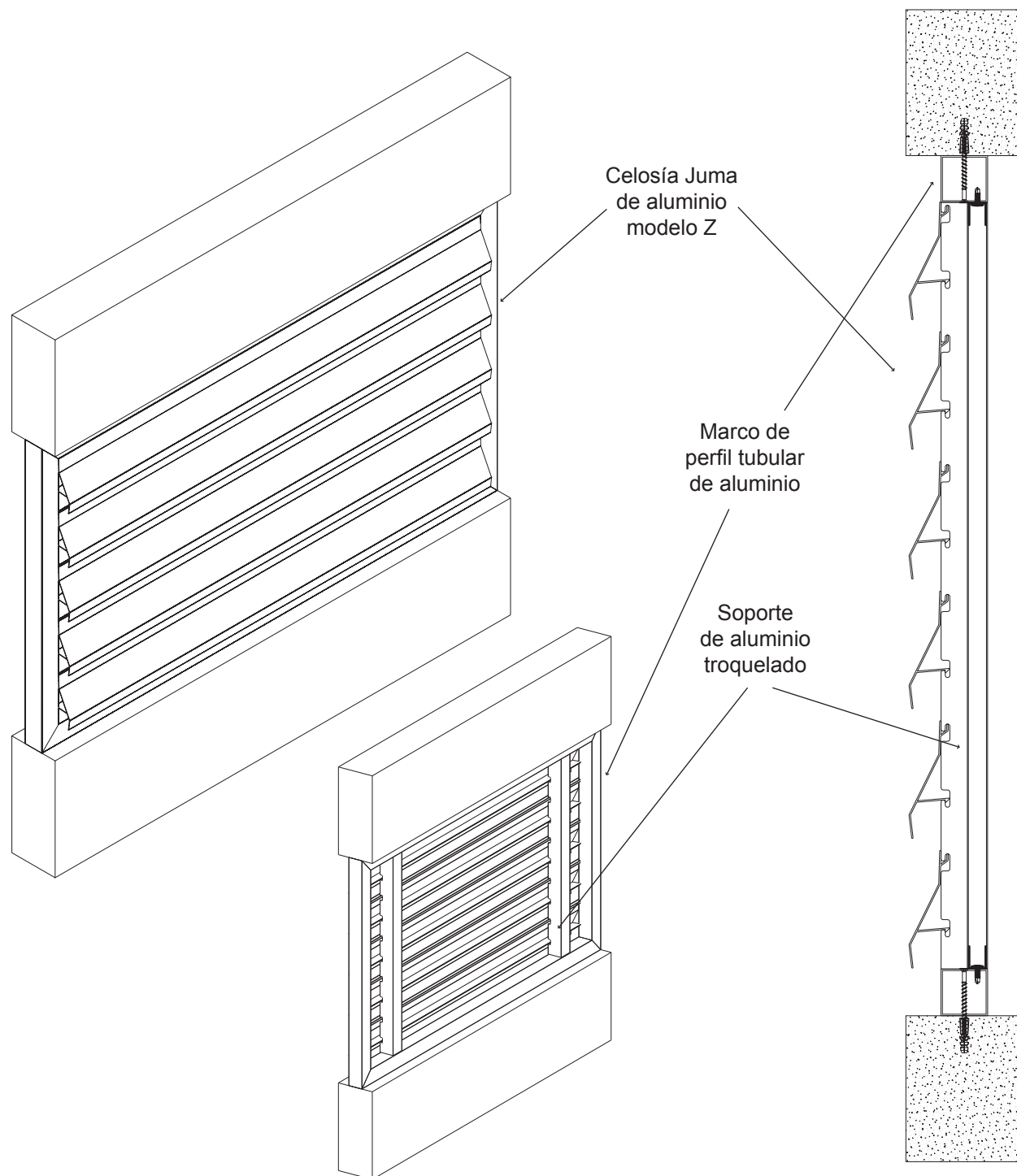
Departamento Técnico - Simple y Fácil				
PRODUCTO:	CELOSÍA PARASOL JUMA DE ALUMINIO MODELO Z			
TITULO:	INSTALACIÓN COMO TOLDO O CORTASOL			
Fecha:	Escala:	Cotas:	Revisiones:	Página 7 de 12 <b>7</b>
JUN 2009	S/E	milímetros		



[www.simplyfacil.com](http://www.simplyfacil.com)

# Celosía Juma de aluminio modelo Z

## Instalación al hueco con marco de aluminio



Departamento Técnico - Simple y Fácil

PRODUCTO: CELOSÍA PARASOL JUMA DE ALUMINIO MODELO Z

TÍTULO: INSTALACIÓN AL HUECO CON MARCO DE ALUMINIO

Fecha:  
JUN 2009

Escala:  
S/E

Cotas:  
milímetros

Revisiones:

Página 8 de 12

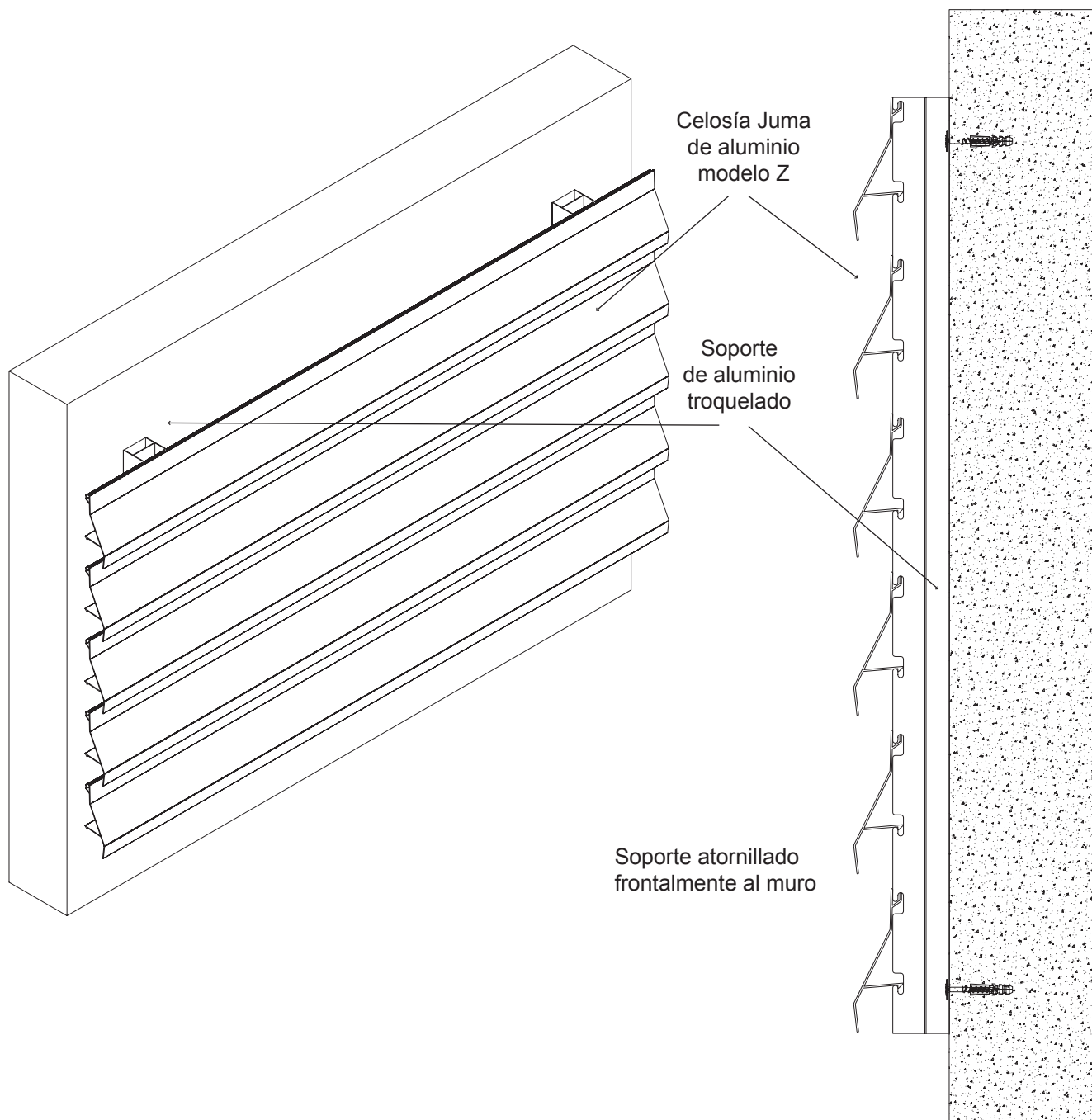
**8**



[www.simpleyfacil.com](http://www.simpleyfacil.com)

# Celosía Juma de aluminio modelo Z

## Instalación frontal como revestimiento de fachada



Departamento Técnico - Simple y Fácil

PRODUCTO: CELOSÍA PARASOL JUMA DE ALUMINIO MODELO Z

TITULO: INSTALACIÓN COMO REVESTIMIENTO DE FACHADA

Fecha:  
JUN 2009

Escala:  
S/E

Cotas:  
milímetros

Revisiones:

Página 9 de 12

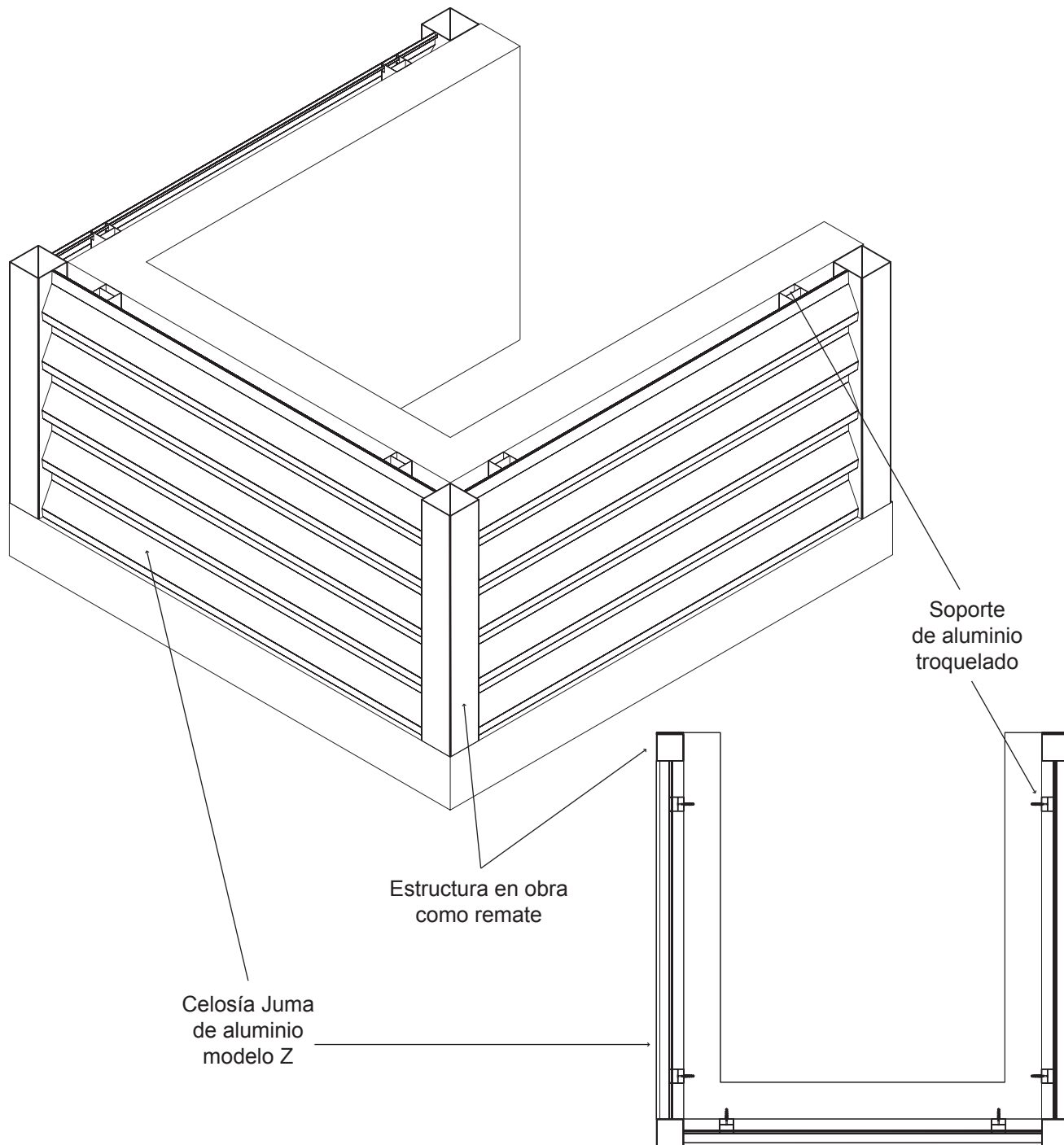
**9**



[www.simpleyfacil.com](http://www.simpleyfacil.com)

# Celosía Juma de aluminio modelo Z

## Instalación frontal en esquina



Departamento Técnico - Simple y Fácil

PRODUCTO: CELOSÍA PARASOL JUMA DE ALUMINIO MODELO Z

TITULO: INSTALACIÓN FRONTAL EN ESQUINA

Fecha:  
JUN 2009

Escala:  
S/E

Cotas:  
milímetros

Revisiones:

Página 10 de 12

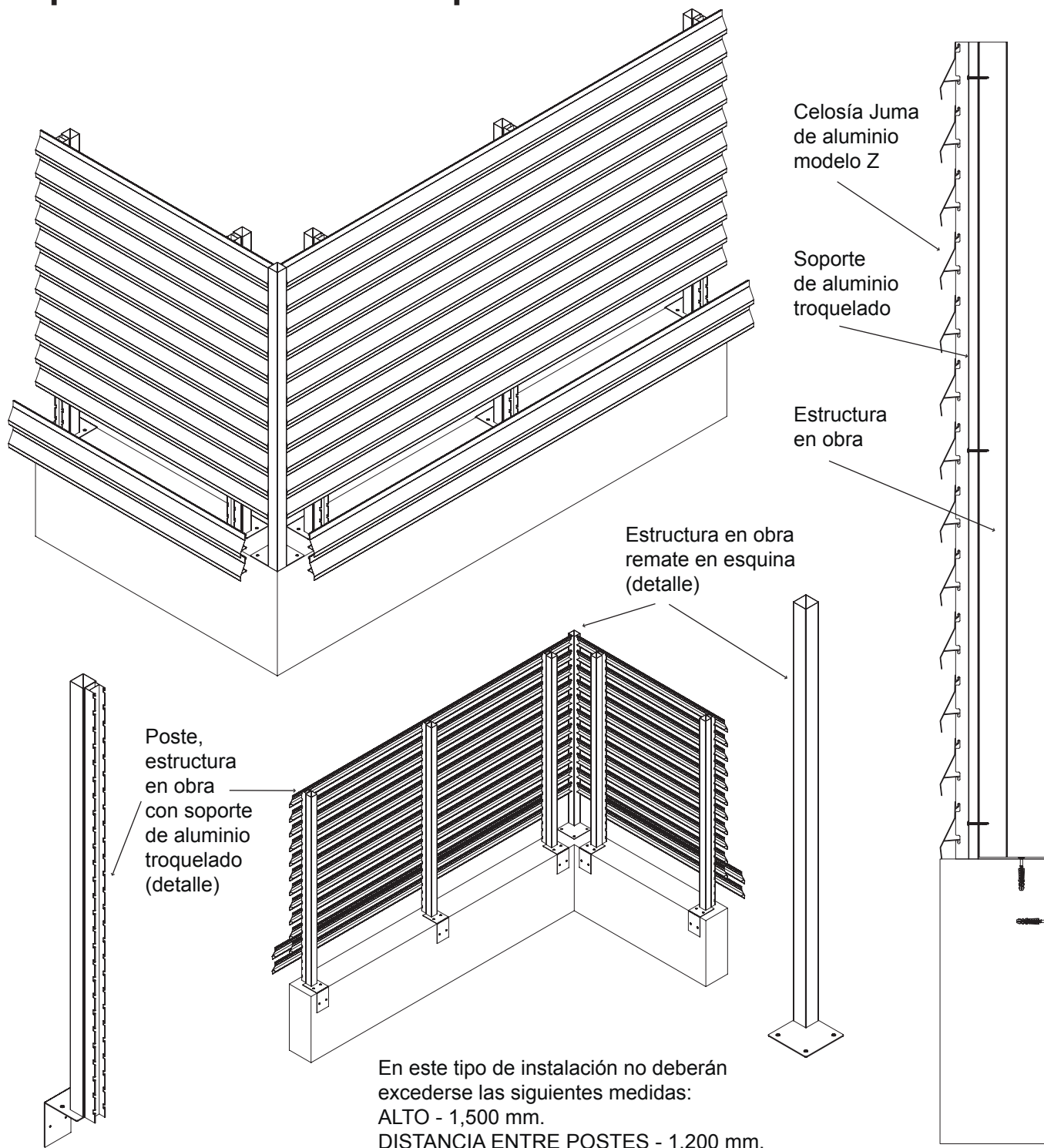
**10**

 **simpleyfácil**<sup>®</sup>

[www.simpleyfacil.com](http://www.simpleyfacil.com)

# Celosía Juma de aluminio modelo Z

## Aplicación como muro aparente



Departamento Técnico - Simple y Fácil

PRODUCTO: CELOSÍA PARASOL JUMA DE ALUMINIO MODELO Z

TÍTULO: APLICACIÓN COMO MURO APARENTE

Fecha:  
JUN 2009

Escala:  
S/E

Cotas:  
milímetros

Revisiones:

Página 11 de 12

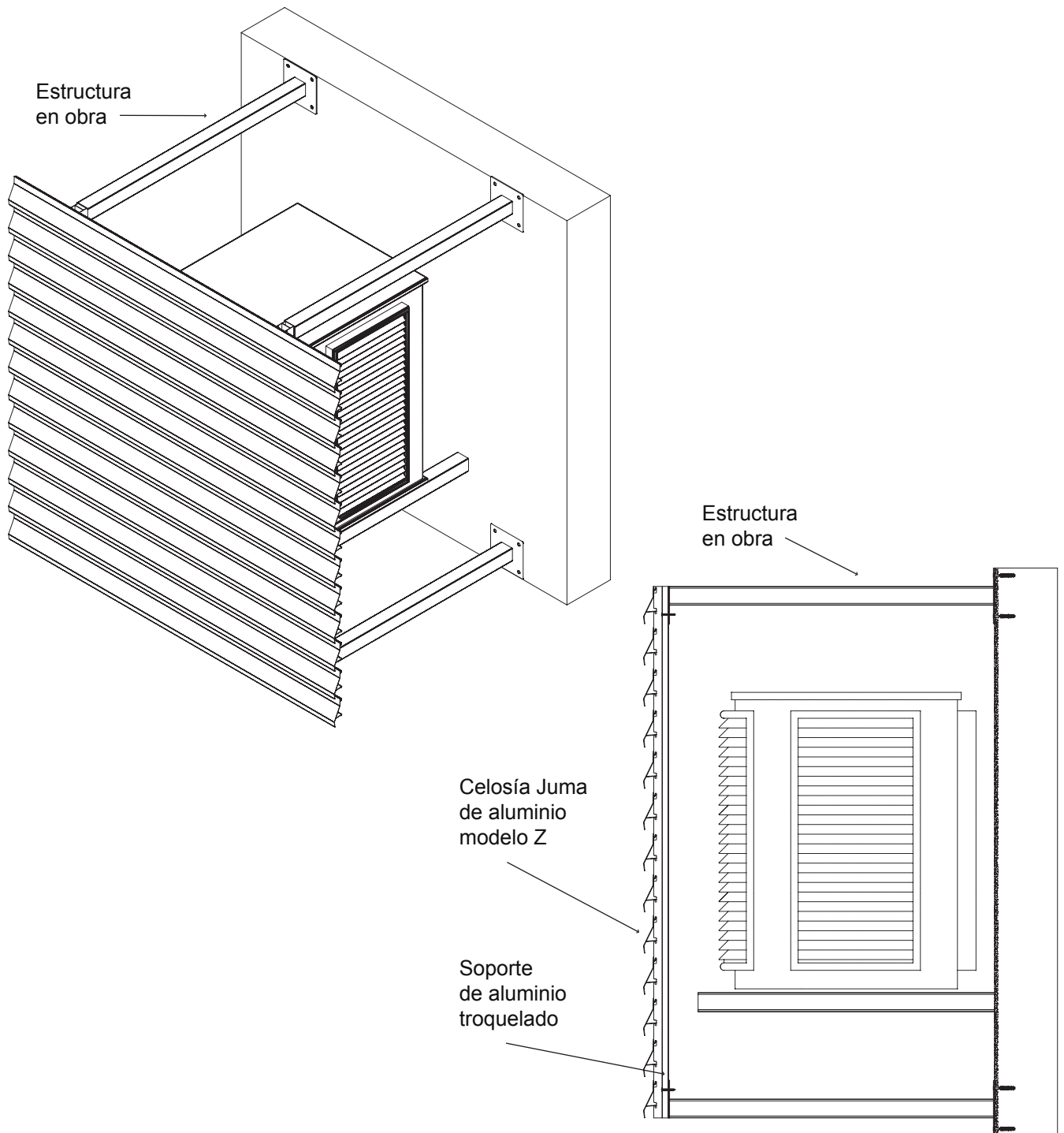
**11**



[www.simpleyfacil.com](http://www.simpleyfacil.com)

# Celosía Juma de aluminio modelo Z

## Aplicación para ocultar aires acondicionados



Departamento Técnico - Simple y Fácil

PRODUCTO: CELOSÍA PARASOL JUMA DE ALUMINIO MODELO Z

TÍTULO: APLICACIÓN OCULTAR AIRES ACONDICIONADOS

Fecha:  
JUN 2009

Escala:  
S/E

Cotas:  
milímetros

Revisiones:

Página 12 de 12

**12**



[www.simpleyfacil.com](http://www.simpleyfacil.com)