

WORK BOOK  
October 2010

PRODOTTO  
in  
ITALIA

# SISTEMA RINGHIERE CORRIMANO

exa  
SRC1.1

Sistema  
Ringhiere  
Corrimano  
*System for  
Rails and  
Handrail*

by **erreti**<sup>®</sup>  
Aluminium\_BASED



Sistemi per  
l'Architettura

*Systems for  
Architecture*

EXA è un programma di sistemi e prodotti dedicati all'architettura ad alto contenuto Tecnologico e di Design, principalmente realizzati in alluminio estruso. È appunto il rapporto Alluminio-Tecnologia-Design l'elemento che conferisce forza distintiva e unicità a questi sistemi. Per le sue qualità l'Alluminio può oggi essere considerato uno dei grandi protagonisti fra i metalli moderni e il suo utilizzo, nelle mani di importanti designer e letto in chiave tecnico/stilistica curata fino ai minimi dettagli, rende i sistemi EXA unici per il settore dell'architettura.

*EXA is a range of systems and products designed specifically for architecture boasting high-tech details and an attractive design, mostly made of extruded aluminium. Indeed, it is this combination of aluminium, technology and cutting-edge design that gives these systems a distinctive and unique edge. Owing to its qualities, Aluminium can now be considered one of the main players among modern metals and its use, in the hands of important designers, is handled carefully down to the smallest detail in terms of the technical and stylistic characteristics, making EXA systems unique for the architectural sector.*



Sistema  
Ringhiere  
Corrimano

*System for  
Rails and  
Handrail*

**PATENT PENDING**

**PRODOTTO  
*in* ITALIA**

Conforme alla norma francese  
NF P 01-013 (agosto 1988), NF P 08 301 e NF P 08 302  
*In compliance with the French standard*  
NF P 01-013 (august 1988), NF P 08 301 and NF P 08 302

by  **erreti**<sup>®</sup>  
Aluminium BASED

# 100% ALUMINIUM 100% RECYCLABLE



## Alluminio: un metallo moderno

L'alluminio, dopo l'ossigeno e il silicio, è il terzo elemento più abbondante e il metallo più presente sulla crosta terrestre. Nonostante ciò, soltanto da circa cento anni lo si impiega per usi industriali.

Non si trova alluminio metallico libero, ma legato all'ossigeno e inglobato nelle rocce come ossido presente nella Bauxite, e fino a duecento anni fa non vi erano i mezzi tecnici per separarne quantità industriali.

All'inizio del XVIII secolo si riuscì ad individuare l'alluminio nei suoi composti, nel XIX secolo si ottennero le prime quantità di metallo, ma i costi elevati lo relegarono alla categoria di metallo prezioso.

Solo nel XX secolo lo sviluppo del processo elettrolitico ne consentì un diffuso utilizzo industriale.

Leggerezza, resistenza meccanica e alla corrosione, lavorabilità, conduttività elettrica e termica e ampia versatilità alle finiture superficiali ne rendono possibile l'utilizzo in tutte le applicazioni industriali.

L'alluminio non ha alcun effetto negativo sull'organismo, è igienico, non dà luogo a fenomeni ferromagnetici ed è il metallo che si ricicla in modo più completo e al minor costo e quindi al minor impatto ambientale.

Tutto questo lo rende protagonista fra i metalli moderni, uno dei pochi che sa rispondere in modo eclettico e propositivo alle sfide dello sviluppo tecnologico ma anche e soprattutto dello sviluppo sostenibile.

## *Aluminium: a modern metal*

*Aluminium, after oxygen and silicon, is the third most available element and the most commonly found metal on the earth's crust. Despite this, it has only been used for industrial usage for approximately one hundred years.*

*Metallic aluminium is not found on its own, but linked to oxygen and incorporated in rocks in the form of oxide, found in bauxite and there was no technical way of separating industrial quantities of it up until two hundred years ago.*

*At the beginning of the 18th Century, aluminium was identified in its compounds, and in the 19th Century the first quantities of metal were obtained, but the high costs involved classified it as a precious metal.*

*It was only in the 20th century that the development of the electrolytic process enabled its widespread industrial use.*

*Lightweightness, mechanical strength and resistance to corrosion, workability, electrical and thermal conductivity and ample versatility in surface finishes make it ideal for use in all industrial applications.*

*Aluminium has no adverse effects on the organism, it is hygienic, does not cause any ferromagnetic phenomena and it is a metal which can be completely recycled at the smallest cost and therefore with the least environmental impact.*

*These characteristics make it one of the most popular modern metals and definitely one of the few that are able to respond eclectically and proactively to the challenges of technological design, but also of sustainable development.*

## RAPPORTO AMBIENTALE

I prodotti EXA e il processo produttivo sono progettati al fine di minimizzare l'impatto sull'ambiente:

i prodotti EXA sono in alluminio altamente riciclabile;

i componenti sono disassemblabili e quindi smaltibili con modalità differenziata al 100%;

attraverso la reimmissione nel processo produttivo delle acque di emulsione delle lavorazioni, il consumo e lo smaltimento sono stati ridotti del 53%;

l'utilizzo di idonei materiali e metodi di progettazione ha ridotto del 58% sfridi di lavorazione, olii, grassi, rifiuti in genere;

packaging riciclabile al 100%;

il traffico veicolare necessario per lo smaltimento dei materiali è stato ridotto di oltre il 50%;

ogni prodotto è omologato alla produzione dopo un attento esame di impatto ambientale;

la politica ambientale Erreti prevede che i lavoratori e fornitori vengano sensibilizzati e formati a comportamenti aziendali rispettosi verso l'ambiente.

## ENVIRONMENTAL RESPECT

*The EXA items and their manufacturing process are designed to minimize the impact on the environment:*

*the EXA items are made of highly recyclable aluminium;*

*the components can be disassembled and they can therefore be 100% disposed with the selected mode;*

*the reintroduction of the emulsion waters of the manufacturing process into the process itself, has reduced the consumption and the disposal of 53%;*

*the use of suitable materials and design methods has reduced off-cuts, oils, greases and, generally speaking, wastes of the manufacturing process of 58%;*

*100% recyclable packaging;*

*the necessary vehicles traffic for the material disposal has been reduced of more than 50%;*

*each product is approved for the manufacturing process after a very precise study of the environmental impact;*

*the environmental policy of Erreti provides for the workers and suppliers the training and awakening to company behaviours which are respectful towards the environment.*



Il processo aziendale ERRETI è certificato ISO14001 (sistema gestione ambientale).  
*The ERRETI corporate system has been awarded the ISO14001 certification (environmental management system).*



Il processo aziendale ERRETI è certificato ISO9001 (sistema gestione qualità)  
*The ERRETI corporate process has been awarded the ISO9001 certification (quality management system)*



Il processo aziendale ERRETI è certificato ISO14001 (sistema gestione ambientale)  
*The ERRETI corporate system has been awarded the ISO14001 certification (environmental management system).*



ERRETI è membro del PIV (Istituto tedesco di Certificazione)  
*ERRETI is member of PIV (German institute of Certification)*



Il processo industriale di ossidazione anodica è certificato QUALITAL secondo le specifiche EURAS-EWAA QUALANOD  
*Industrial anodic oxidation process certified QUALITAL according to EURAS-EWAA QUALANOD specifications*



Il processo industriale di verniciatura a polvere è certificato QUALITAL secondo le specifiche EURAS-EWAA QUALICOAT.  
*Industrial powder-based painting process certified QUALITAL according to EURAS-EWAA QUALICOAT specifications.*



WE  
WORK  
FOR  
QUALITY

---

■ EXA SRC1.1 è un sistema modulare per ringhiere e corrimano, realizzato interamente in alluminio, disponibile nelle versioni in alluminio estruso e alluminio pressofuso. Le principali caratteristiche del sistema sono: rapidità di installazione, semplicità delle lavorazioni sui profili (operazioni di taglio e foratura), montaggio degli accessori a contrasto, bloccaggio degli accessori mediante grani a pressione o viti a contrasto in acciaio inox, varianti per l'ancoraggio delle ringhiere su piani o su rampe grazie alla disponibilità di basette per il fissaggio superiore o frontale alla soletta, collegamento rapido di ringhiere in caso di angolazioni variabili, accessori di fissaggio non in vista. Trattamenti superficiali di ossidazione anodica e verniciatura a polvere.

**PATENT PENDING**



**PRODOTTO**  
*in* **ITALIA**

- *EXA SRC1.2 is a modular system for rails and handrails, made entirely of aluminium, available in extruded and die-cast aluminium types. The main features are: rapid installation, simple machining operations on profiles (cutting and drilling operations), fitting the contrast accessories, accessories locked in place by stainless steel contrast screws or press-on grub screws, variants for anchoring of level or inclined railings, thanks to the availability of base plates for top or front fixing to the flooring slab, rapid connection of railings in the presence of variable angles, fixing accessories are not visible, surface treatments of anodic oxidation and powder paint.*

**PATENT PENDING**



# I TRATTAMENTI SUPERFICIALI

SRC1.1 è disponibile nella finitura ossidazione anodica e in verniciatura a polvere.



## Prestazioni dei trattamenti superficiali

### *Anodizing, eternal life finishing*

- Ossidazione anodica con spessore 15µm
- Resistenza agli agenti atmosferici ed in aree ad alta frequentazione

Nei trattamenti con processo di anodizzazione l'ossido prodotto conferisce alla superficie del metallo caratteristiche molto importanti, quali:

- Aderenza: lo strato di ossido risulta perfettamente aderente alla superficie in quanto generato dalla sua trasformazione diretta.
- Potere Assorbente: lo strato di ossido, essendo poroso, può assorbire un'ampia gamma di sostanze coloranti e resistenti.
- Sigillabilità: lo strato di ossido poroso può essere trattato in modo da chiuderne i pori e sopprimerne la capacità assorbente, trasformandolo in uno strato continuo e inerte.
- Durezza: lo strato di ossido anodico risulta essere molto resistente al graffio e all'usura, la sua durezza (250-350 Vickers) è quella del corindone, una delle pietre più dure.
- Inerzia chimica: lo strato di ossido è perfettamente resistente agli agenti chimico-fisici negli ambienti normali come nell'esposizione all'atmosfera.
- Isolamento elettrico: lo strato di ossido risulta possedere un elevato potere di isolamento elettrico, uno strato di spessore 15µm viene perforato solo con scariche elettriche superiori a tensioni di 1.000 Volt.
- Trasparenza: lo strato di ossido risulta possedere un alto potere di trasparenza e, compatibilmente con il livello di purezza della lega di alluminio, ciò permette al manufatto finale di esaltare al massimo l'effetto argenteo del colore naturale del metallo.
- Adattabilità: per tutte le qualità elencate, l'ossidazione anodica è la finitura ideale per ambienti in zone marine (per l'alta concentrazione salina nell'aria) e per aree ad alta frequentazione come edifici pubblici, ospedali, alberghi, negozi, ecc.

## Prove di laboratorio - elenco delle prestazioni certificate

### Resistenza in nebbia salina:

- per i trattamenti di ossidazione anodica nessuna corrosione dopo 1.500 ore;
  - per i trattamenti di verniciatura a polvere nessuna corrosione dopo 800 ore.
- Test eseguiti secondo la norma UNI 9227.

### Contatto prolungato

Per entrambi i trattamenti nessuna alterazione della superficie con alcool etilico, acqua ossigenata, diluenti, silicone, prodotti anticalcare, detersivi per la pulizia a base di ammoniaca.

### Pulizia

I prodotti richiedono una pulizia periodica da effettuare con un panno inumidito d'acqua.

## Certificazioni sui processi dei trattamenti superficiali



Processo industriale di ossidazione anodica certificato QUALITAL secondo le specifiche EURAS-EWAA QUALANOD - [www.qualanod.net](http://www.qualanod.net)



Processo industriale di verniciatura a polvere certificato QUALITAL secondo le specifiche EURAS-EWAA QUALICOAT - [www.qualicoat.net](http://www.qualicoat.net)

# SURFACE TREATMENTS

SRC1.1 is available in an anodized finish and with a powder paint finish.



## Surface treatment performances

### ● *Anodizing, eternal life finishing*

- Anodized finish with 15µm thickness
- Resistant against atmospheric agents and suitable for use in highly attended areas

The oxide produced in the anodising process gives the metal surface very important characteristics, including:

- Adherence: the oxide layer adheres perfectly to the surface since it is generated by its direct transformation.
- Absorbency: the oxide layer, being porous, can absorb a wider range of colouring and resistant substances.
- Sealability: the porous oxide layer can be treated in such a way as to close its pores and suppress the absorbency, turning it into a continuous inert layer.
- Hardness: the anodic oxide layer is very resistant to scratches and wear, its hardness (250-350 Vickers) is identical to that of corundum sand, one of the hardest stones.
- Chemical Inertia: the oxide layer is perfectly resistant to chemical and physical agents in normal environments such as exposure to the atmosphere.
- Electrical Insulation: the oxide layer features a high electrical insulation power, a 15µm thick layer is only perforated with electrical discharges with a voltage of more than 1,000 Volts.
- Transparency: the oxide layer has a high transparency and, compatibly with the level of pureness of the aluminium alloy, this allows the end product to emphasise to the utmost the silvery effect of the natural colour of the metal.
- Adaptability: for all the listed qualities, anodic oxidation is the ideal finish for settings in seaside areas (due to the high concentration of salt in the air) and for highly frequented areas such as public buildings, hospitals, hotels, shops, etc.

## Laboratory tests – list of certified performances

### Saline mist resistance:

- for surface treatments involving anodic oxidation, no corrosion after 1,500 hours;
- for powder paint treatments, no corrosion after 800 hours.

Tests performed in accordance with UNI 9227.

### Prolonged contact

For both treatments, no alteration of the surface with ethyl alcohol, hydrogen peroxide, thinners, silicone, limescale removal products, ammonia-based detergents.

### Cleaning

Products require regular cleaning with a damp cloth.

## Certifications on surface treatment processes



Industrial anodic oxidation process certified QUALITAL according to EURAS-EWAA QUALANOD specifications - [www.qualanod.net](http://www.qualanod.net)



Industrial powder-based painting process certified QUALITAL according to EURAS-EWAA QUALICOT specifications - [www.qualicoat.net](http://www.qualicoat.net)

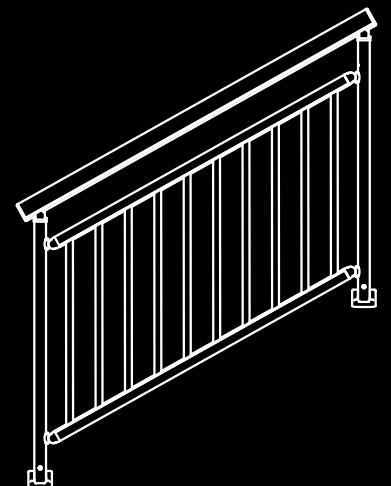
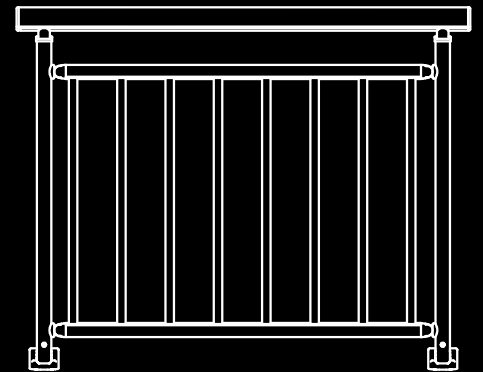


# TIPOLOGIA TYPE



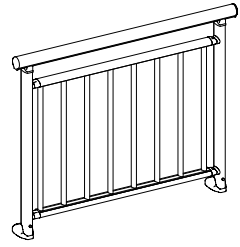
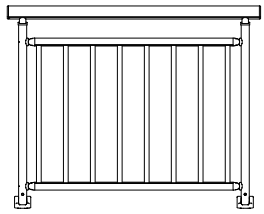
**ELEMENTI DI TAMPONAMENTO:  
PILASTRINI IN ASSE AI MONTANTI**

*FILLING ELEMENTS:  
BALUSTERS LINED  
UP TO THE UPRIGHTS*





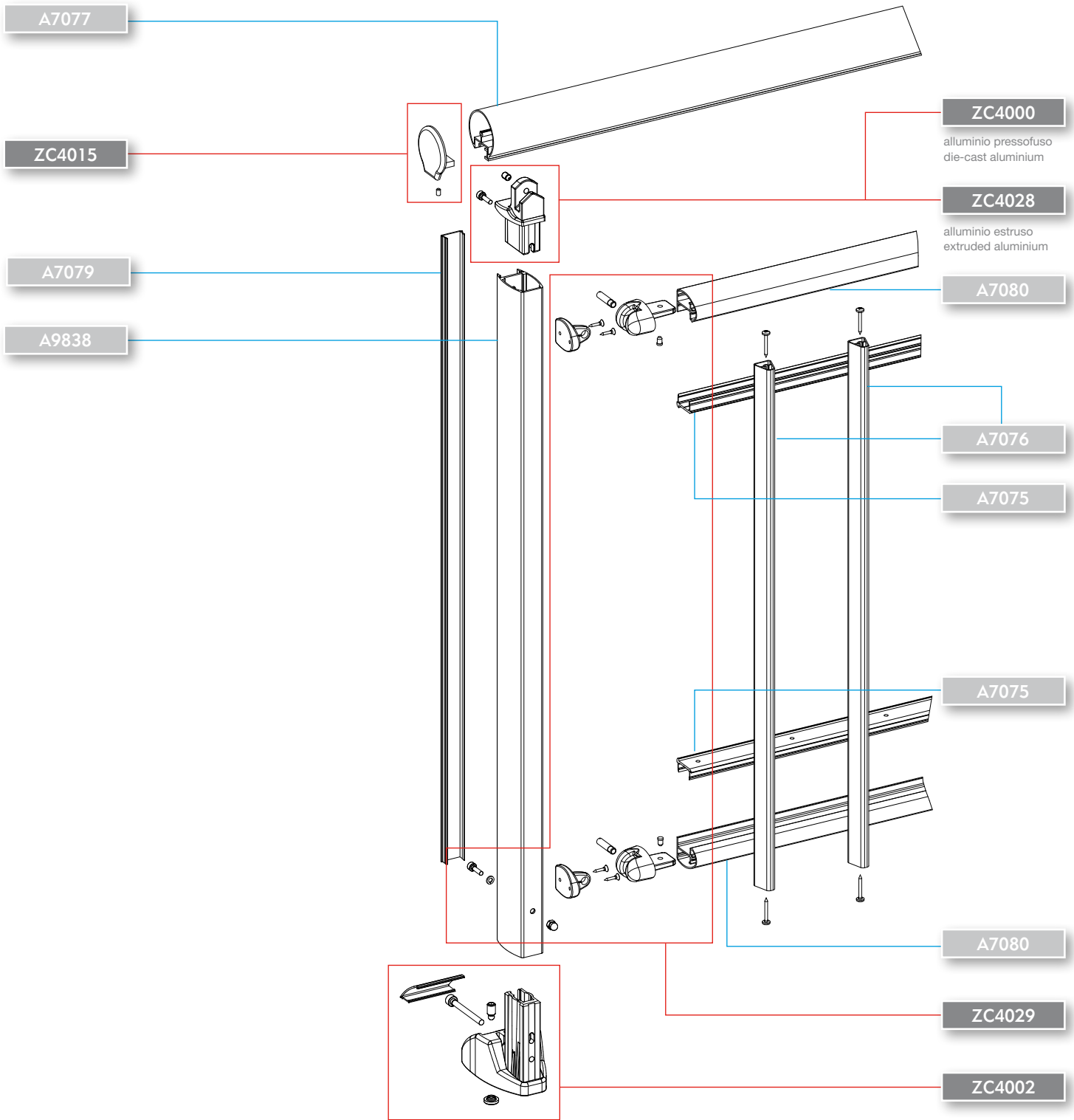




# A1

piano orizzontale  
horizontal plane

Tipo di fissaggio	Fixing type
sopra soletta	top slab



rampa scale  
staircase

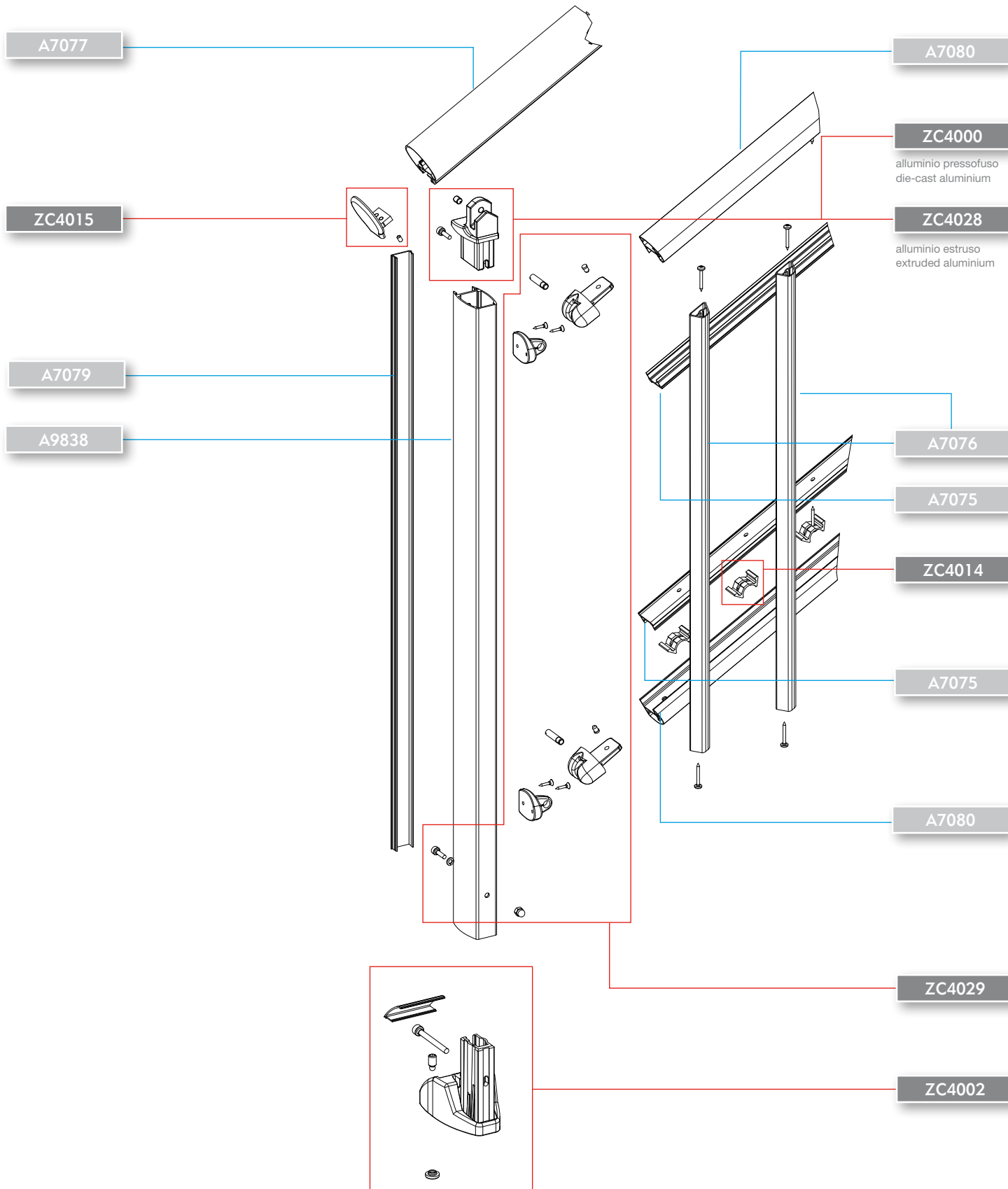
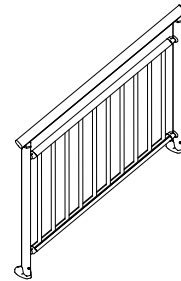
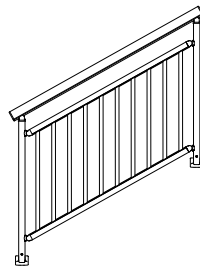
# A1

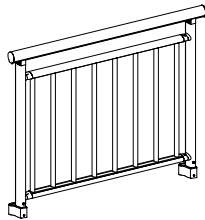
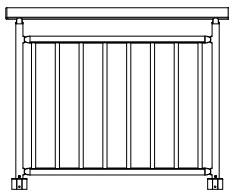
Tipo di fissaggio

Fixing type

sopra soletta

top slab





# A2

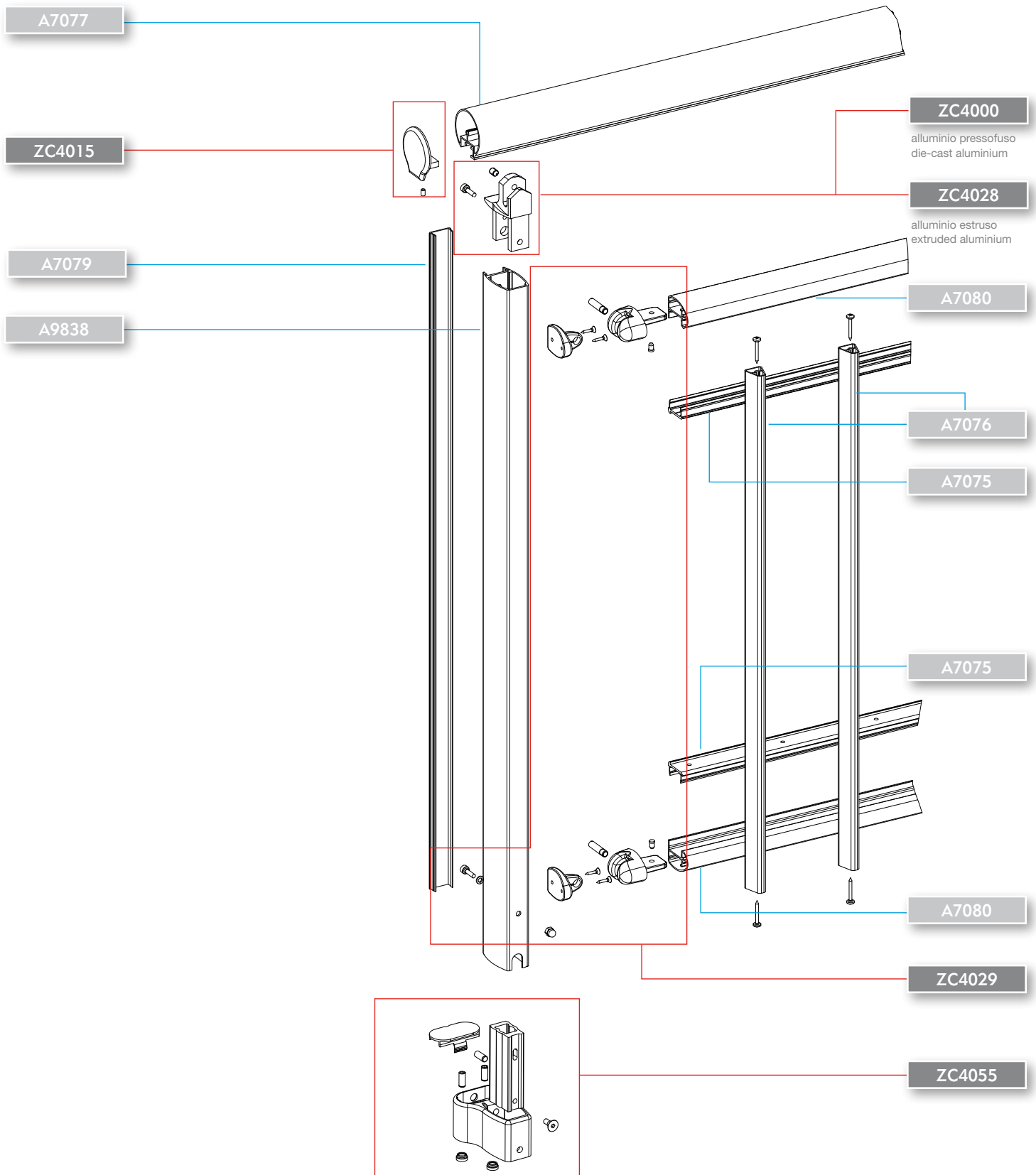
piano orizzontale  
horizontal plane

Tipo di fissaggio

Fixing type

sopra soletta

top slab



rampa scale  
staircase

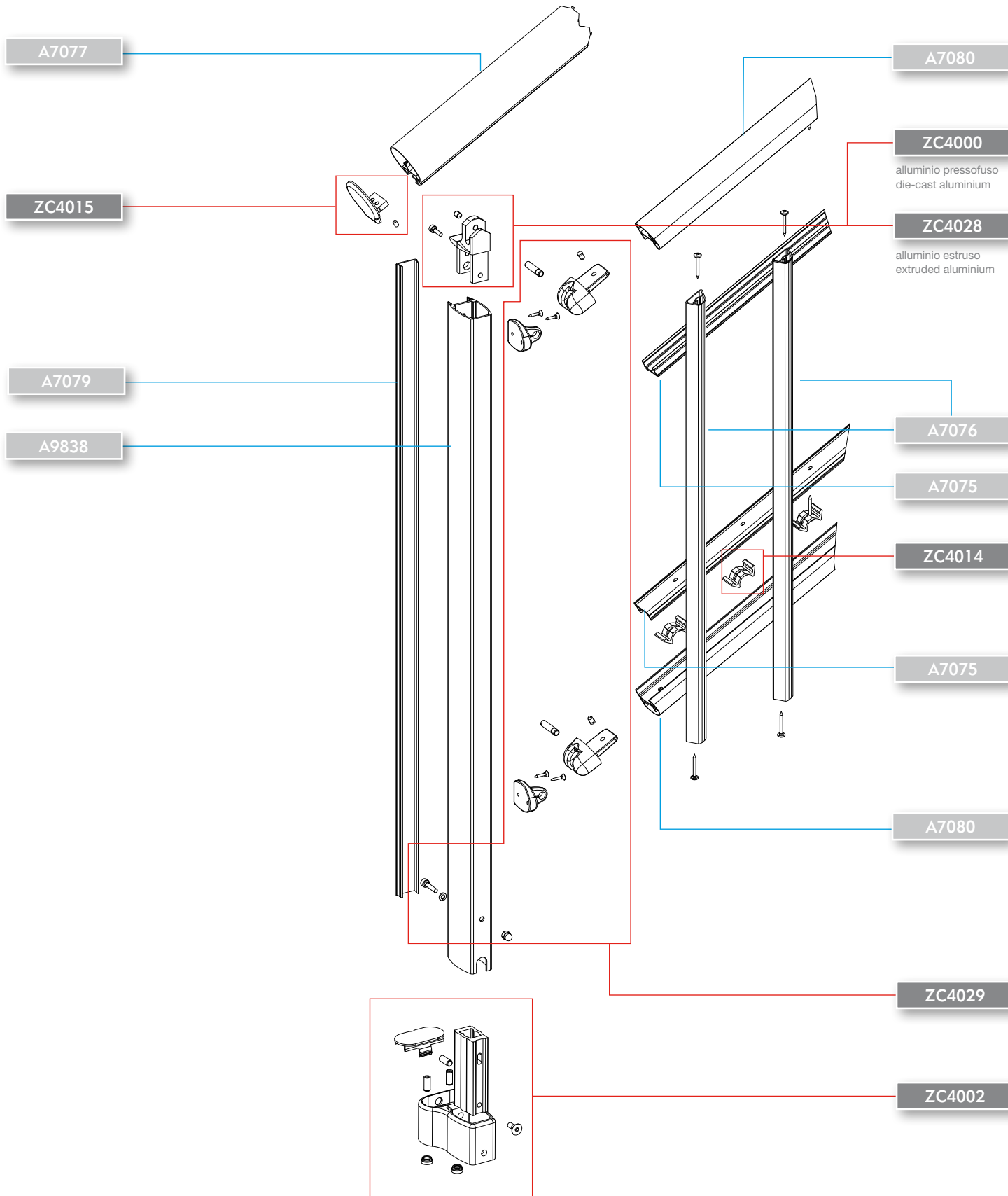
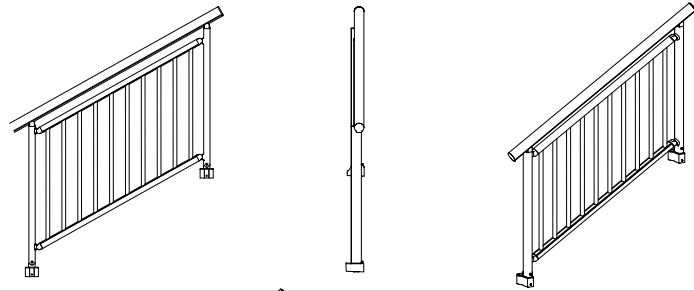
# A2

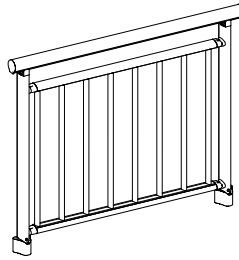
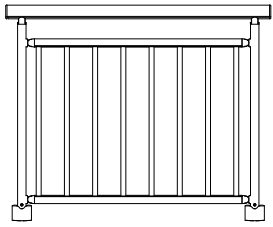
Tipo di fissaggio

Fixing type

sopra soletta

top slab





# A3

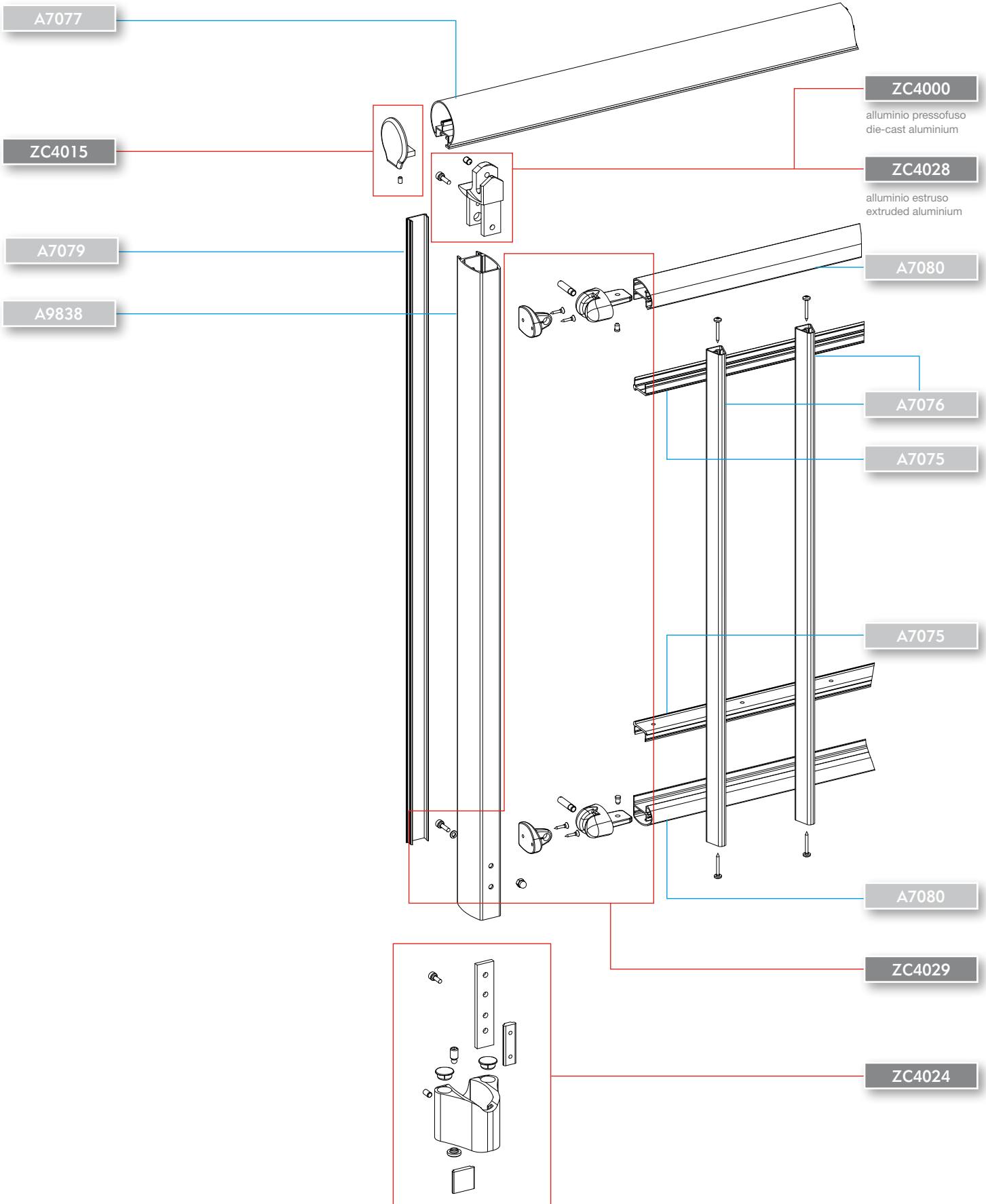
piano orizzontale  
horizontal plane

Tipo di fissaggio

Fixing type

sopra soletta

top slab



rampa scale  
staircase

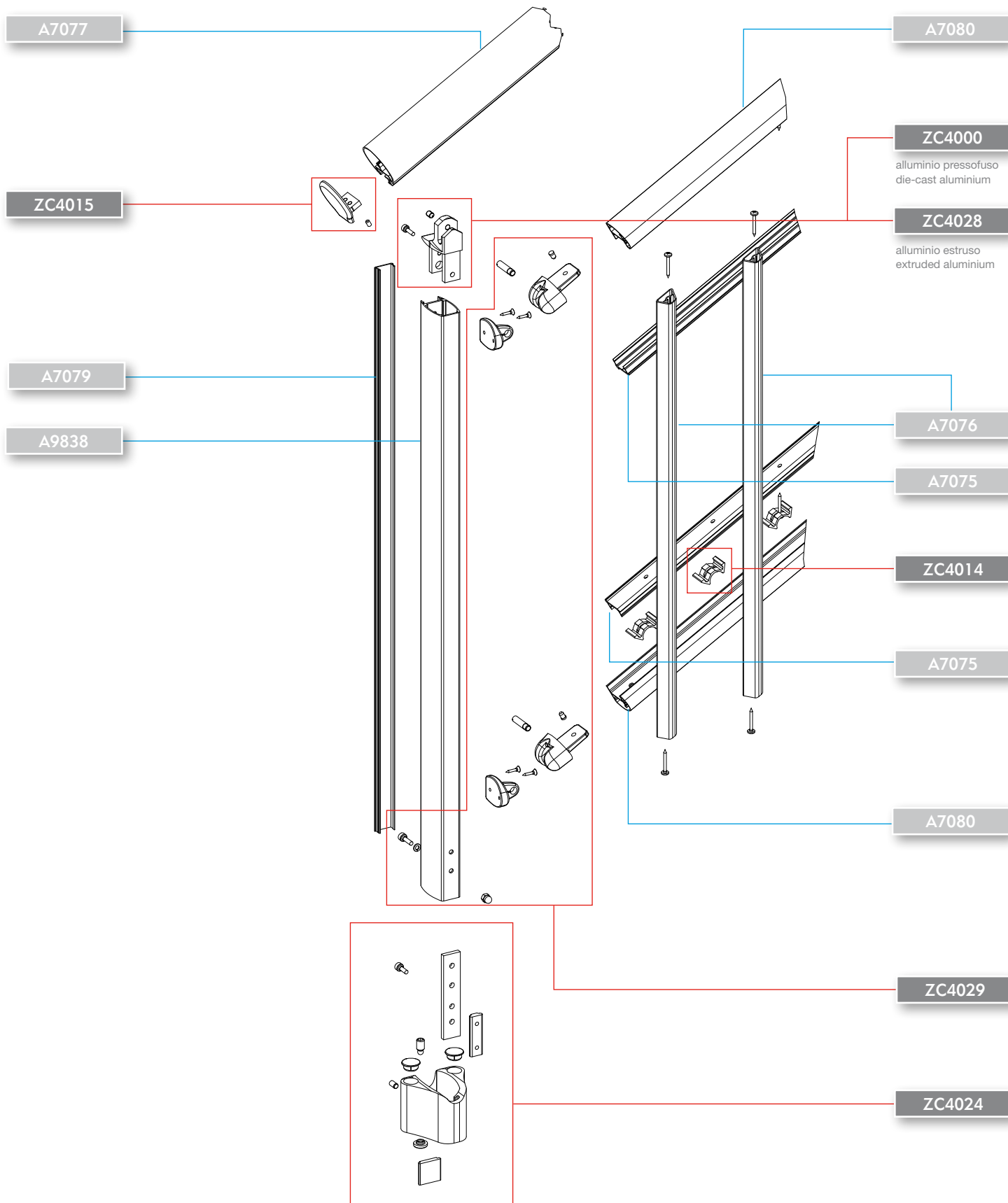
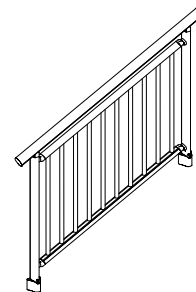
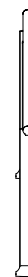
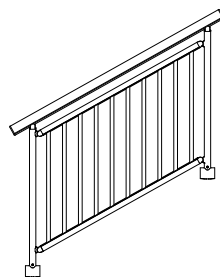
# A3

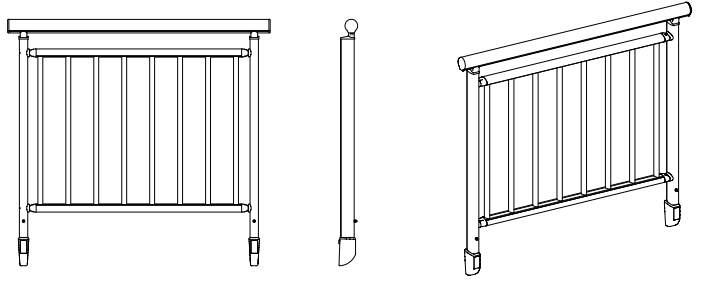
Tipo di fissaggio

Fixing type

sopra soletta

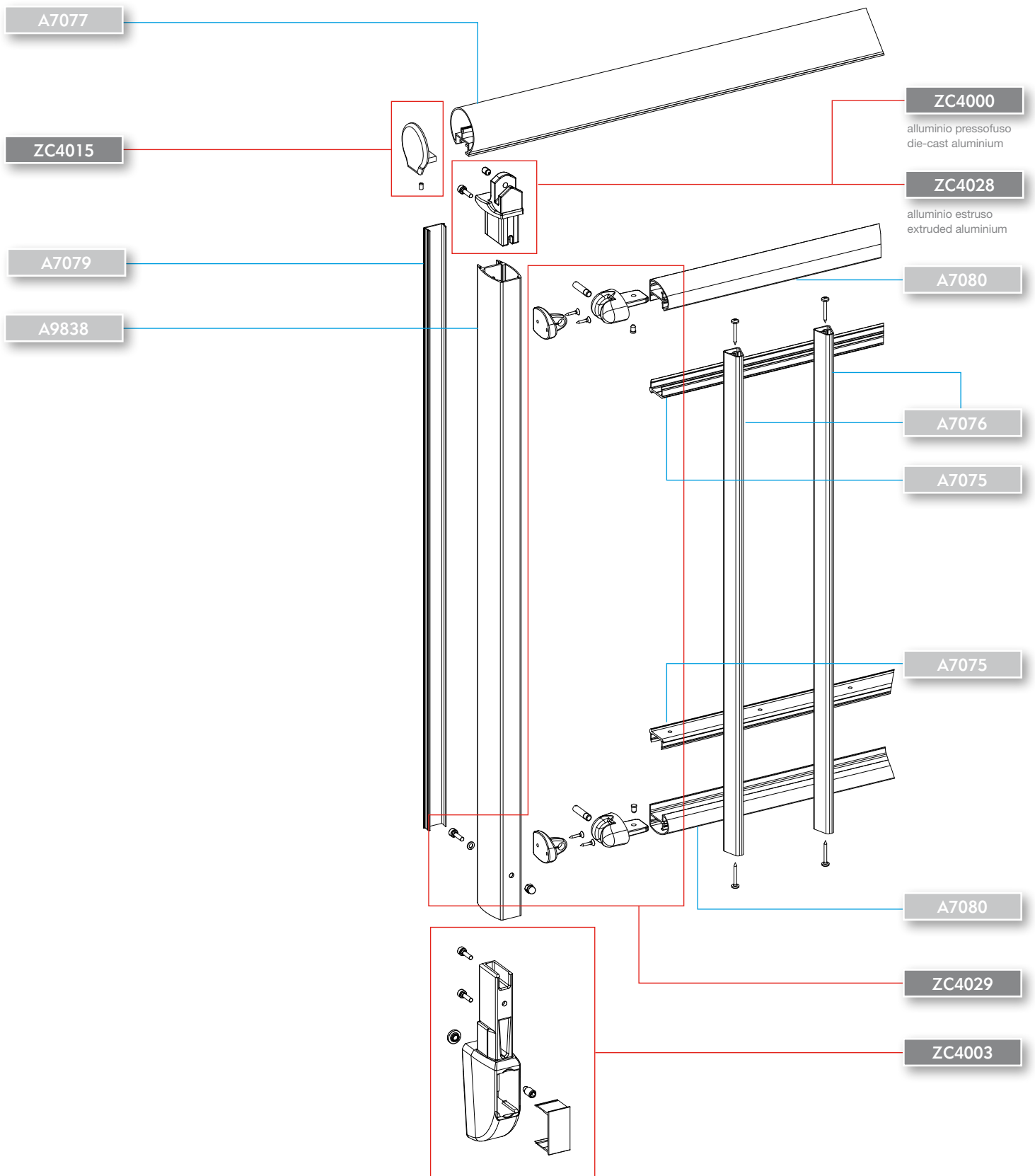
top slab





# A4

Tipo di fissaggio	Fixing type
fronte soletta	front slab



rampa scale  
staircase

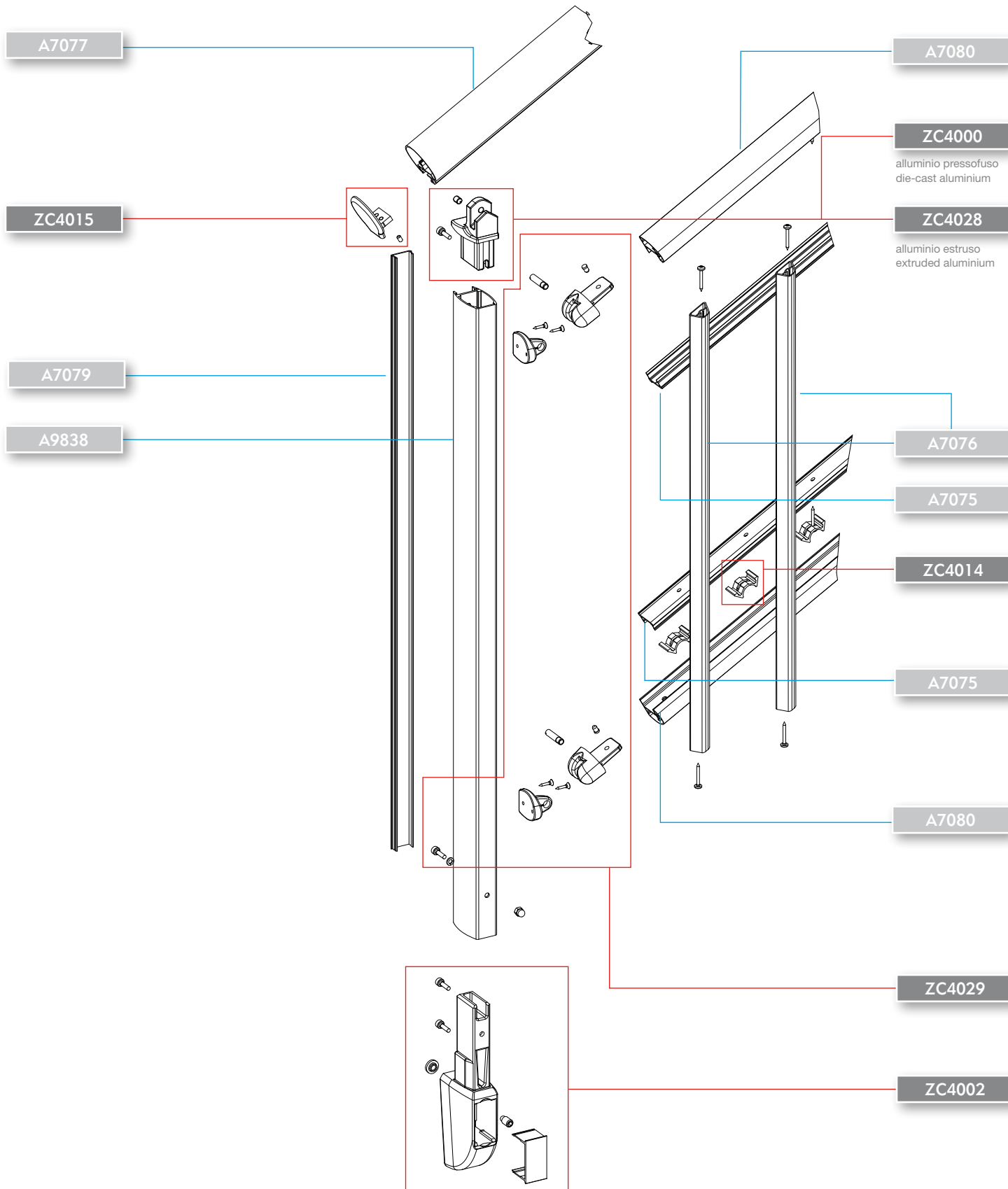
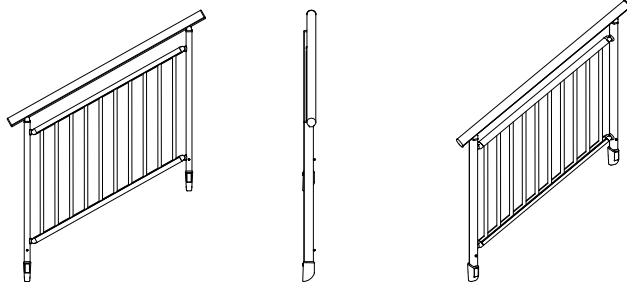
# A4

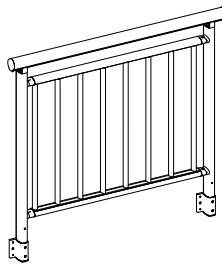
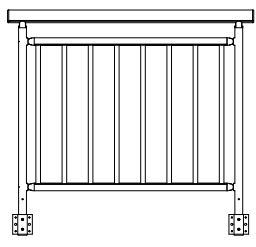
Tipo di fissaggio

Fixing type

fronte soletta

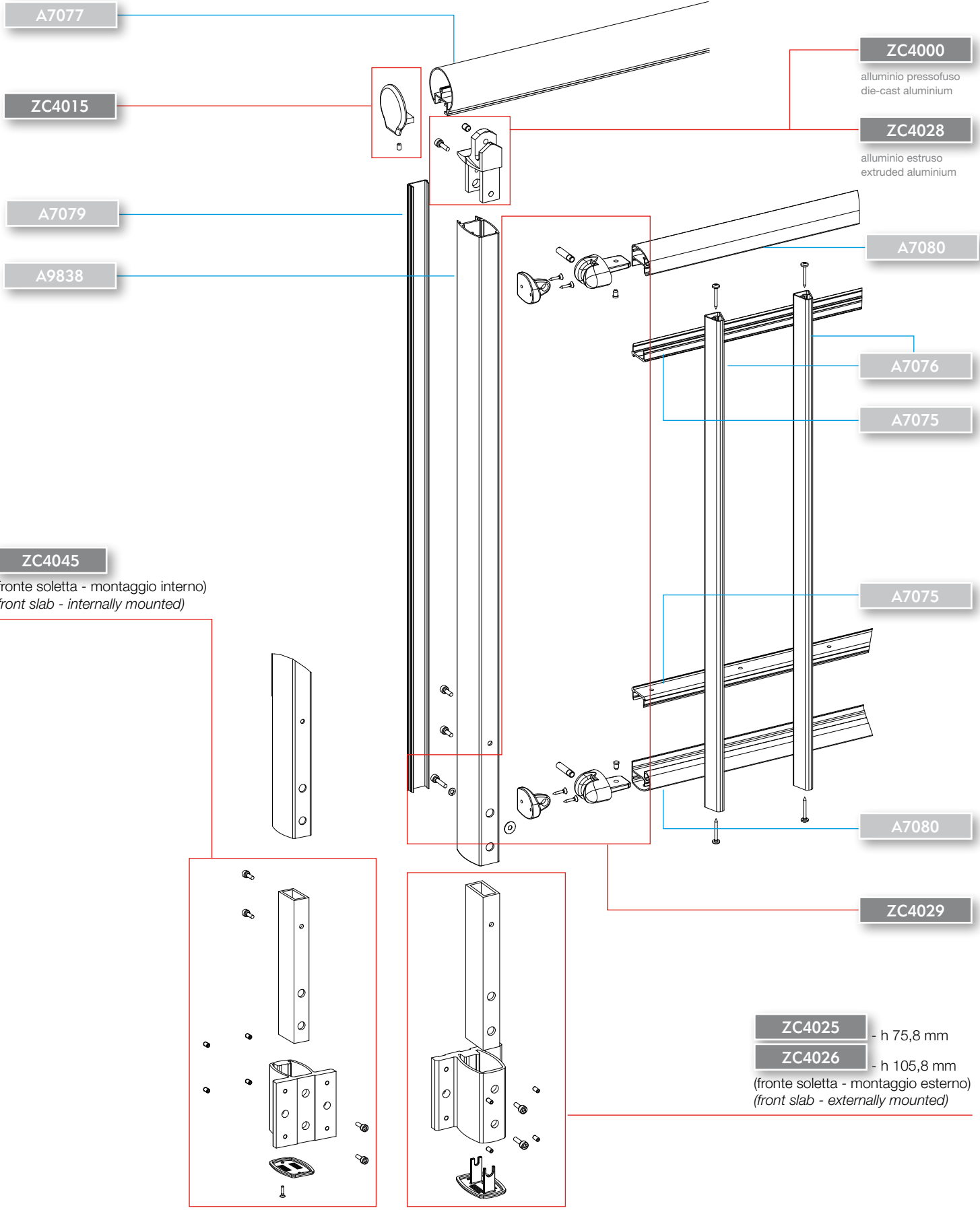
front slab





# A5

Tipo di fissaggio	Fixing type
fronte soletta	front slab



rampa scale  
staircase

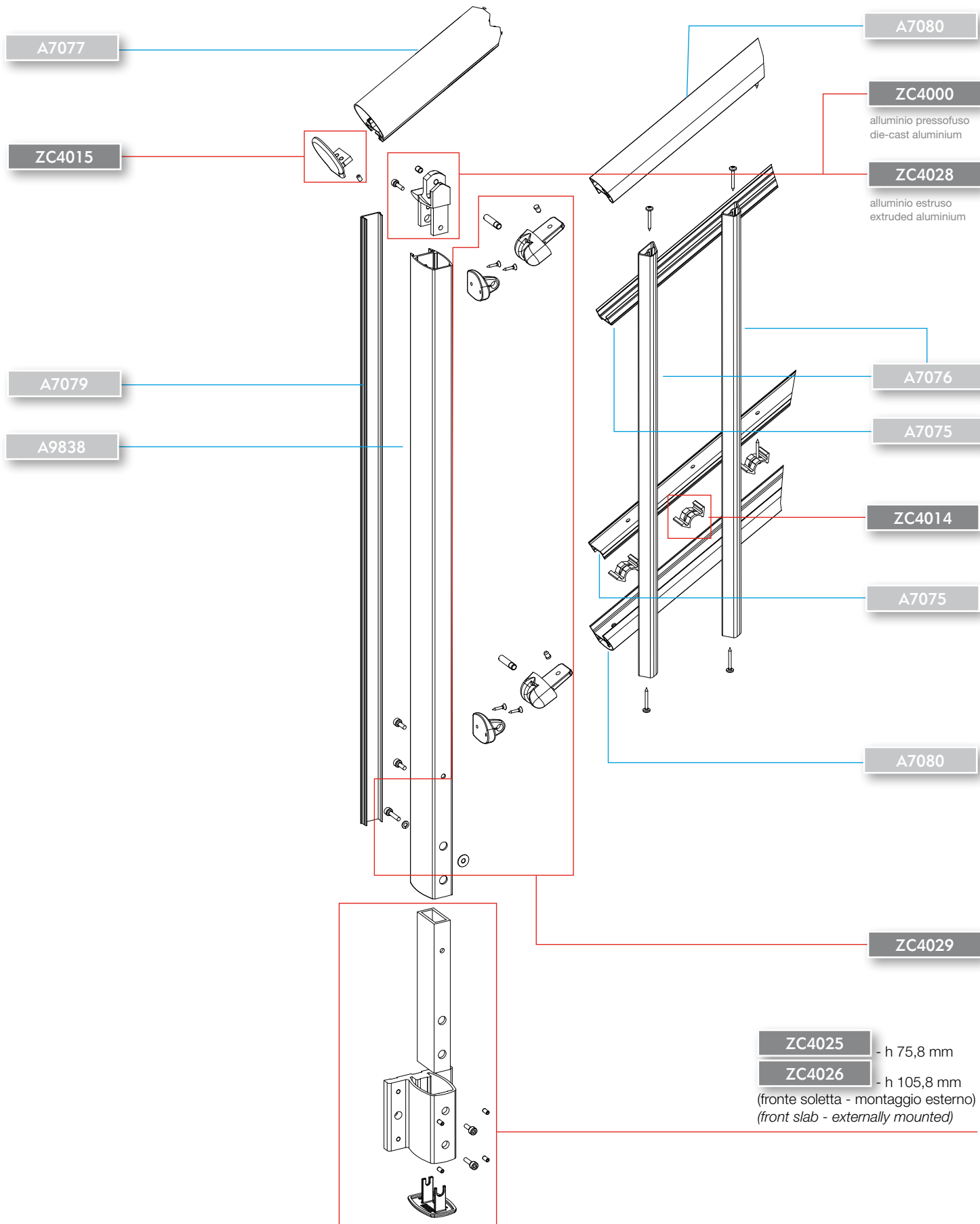
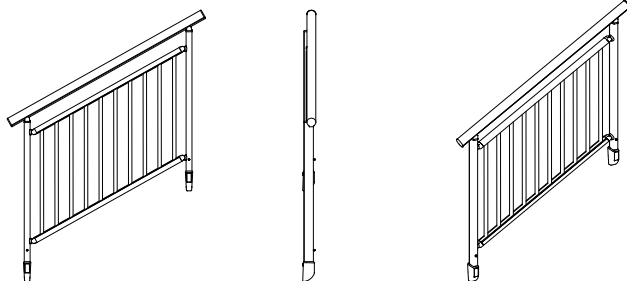
# A5

Tipo di fissaggio

Fixing type

fronte soletta

front slab



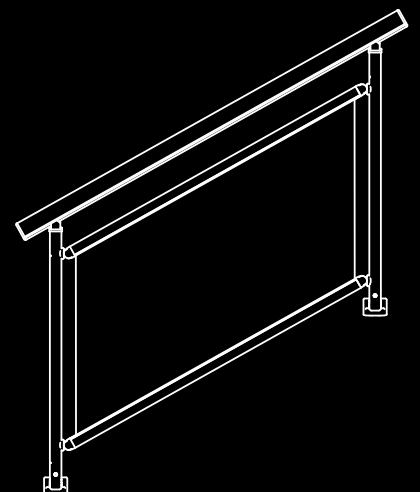
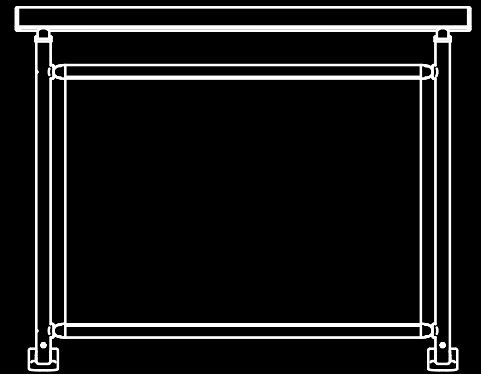


# TIPOLOGIA TYPE



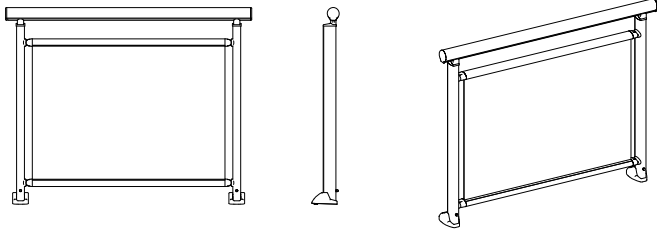
ELEMENTI DI TAMPONAMENTO:  
VETRO IN ASSE AI MONTANTI

*FILLING ELEMENTS:  
GLASS UP TO THE UPRIGHTS*









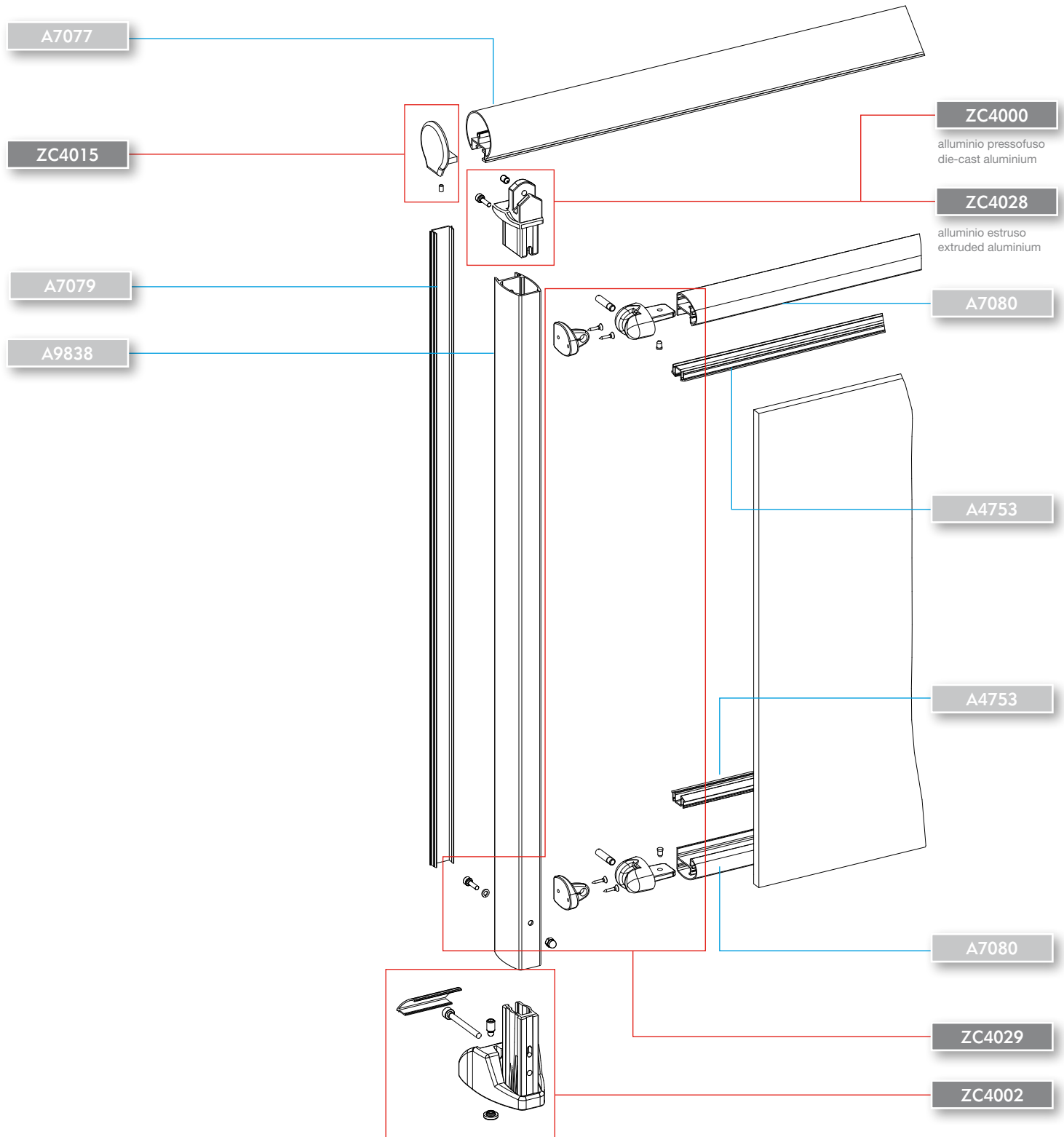
# A6

 piano orizzontale  
horizontal plane

**Tipo di fissaggio**
**Fixing type**

sopra soletta

top slab



rampa scale  
staircase

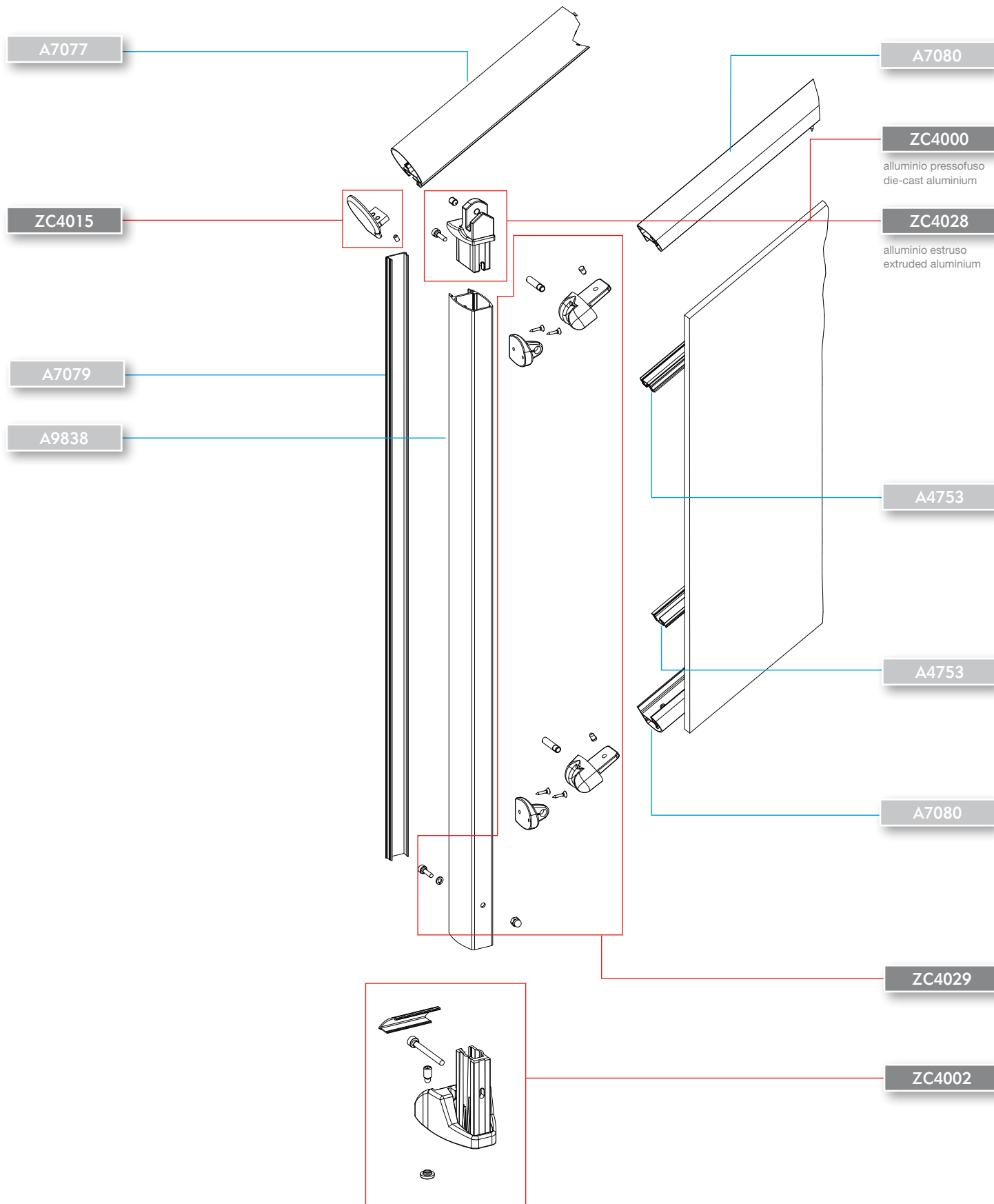
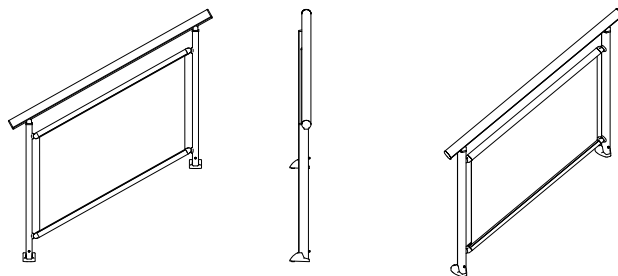
# A6

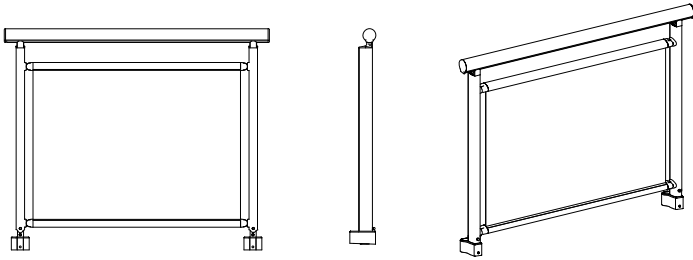
Tipo di fissaggio

Fixing type

sopra soletta

top slab





# A7

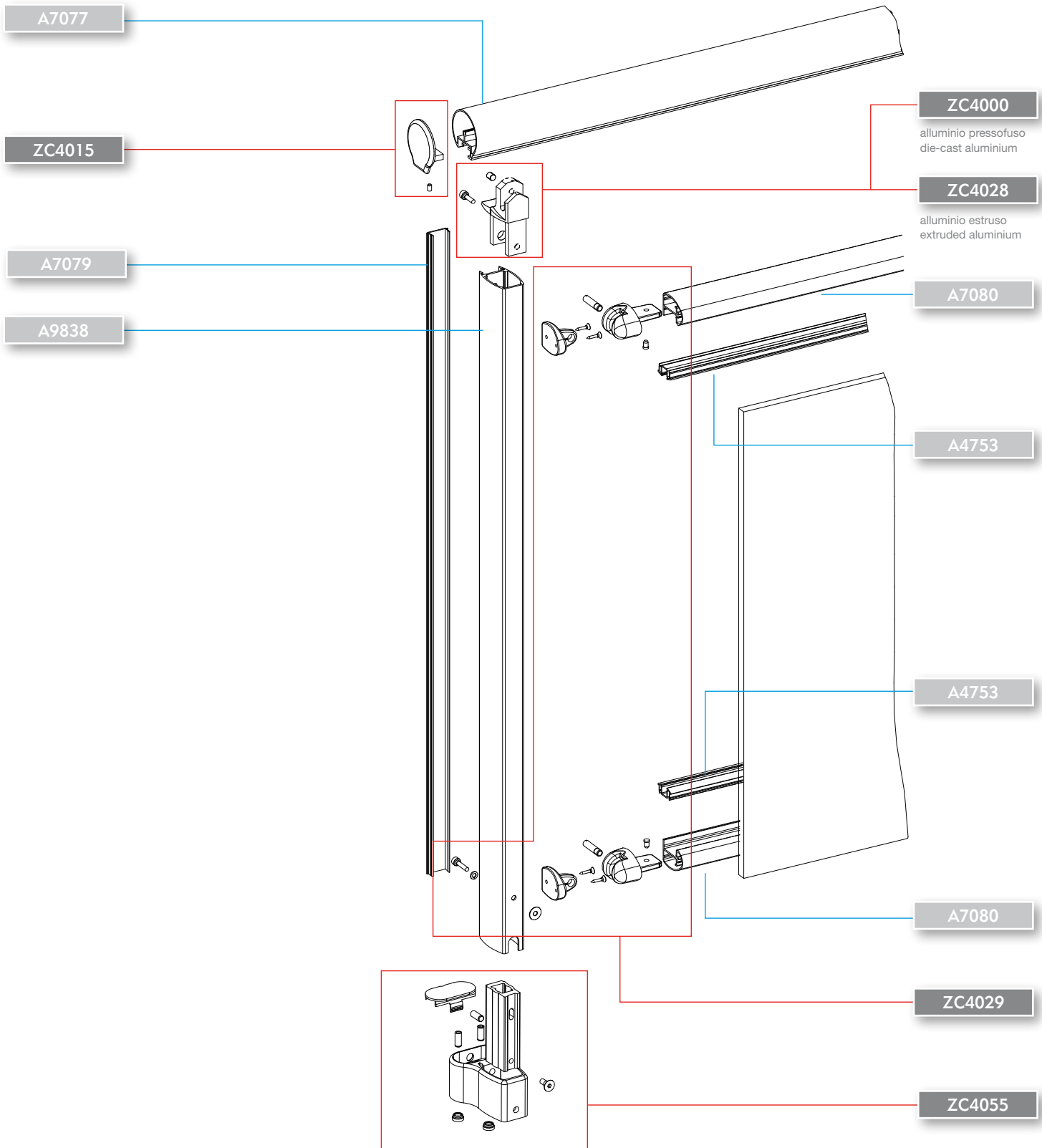
piano orizzontale  
horizontal plane

Tipo di fissaggio

Fixing type

sopra soletta

top slab



rampa scale  
staircase

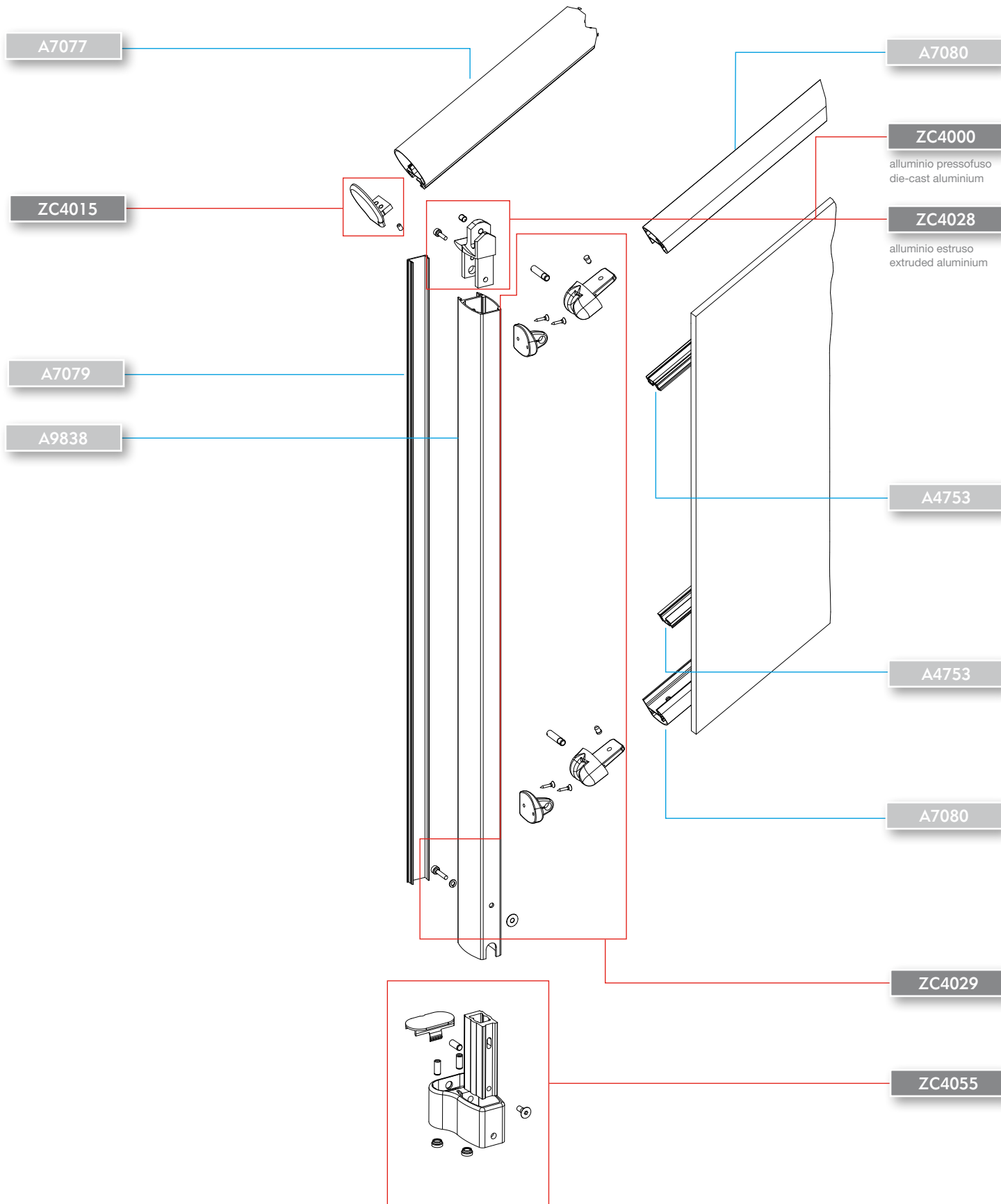
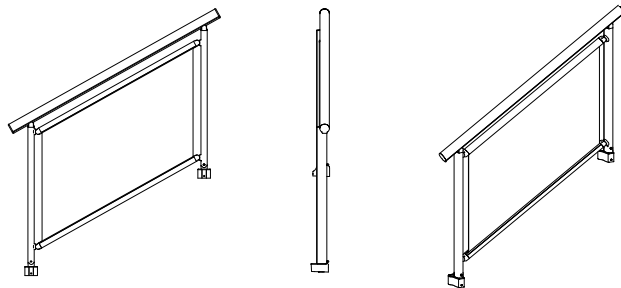
# A7

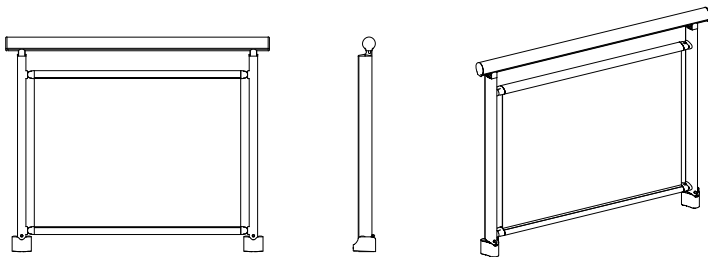
Tipo di fissaggio

Fixing type

sopra soletta

top slab





# A8

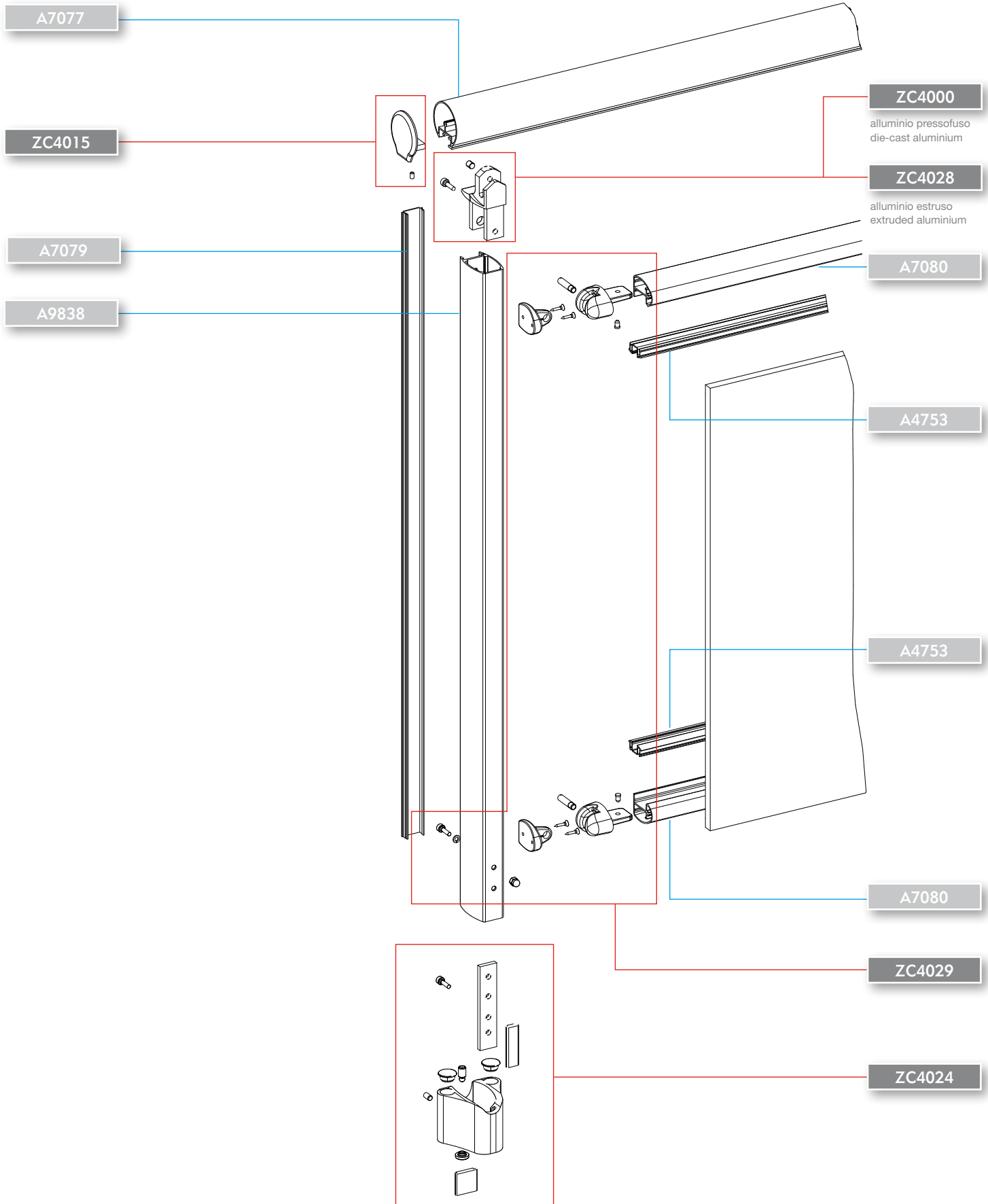
piano orizzontale  
horizontal plane

Tipo di fissaggio

Fixing type

sopra soletta

top slab



rampa scale  
staircase

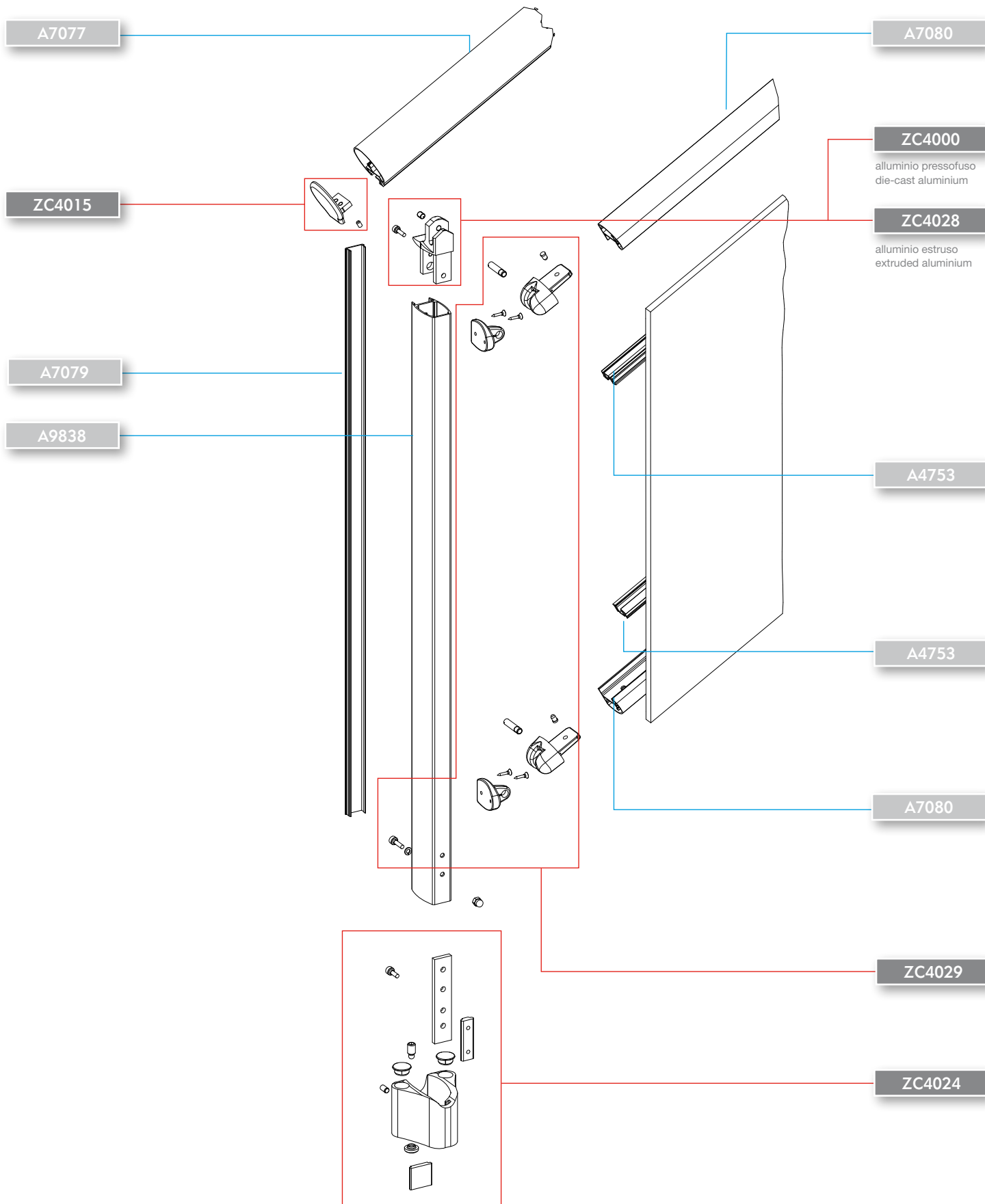
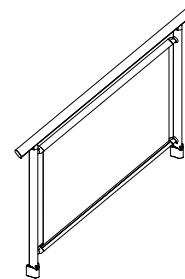
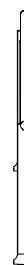
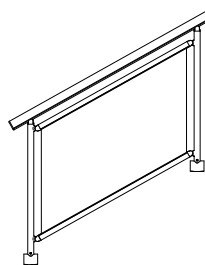
# A8

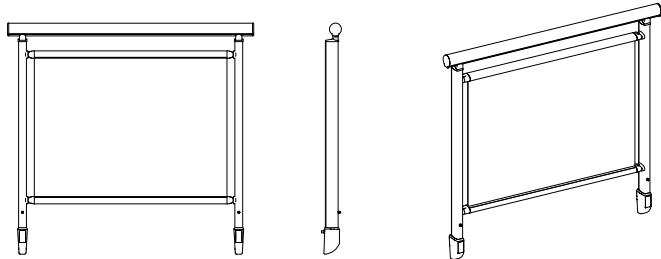
Tipo di fissaggio

Fixing type

sopra soletta

top slab





# A9

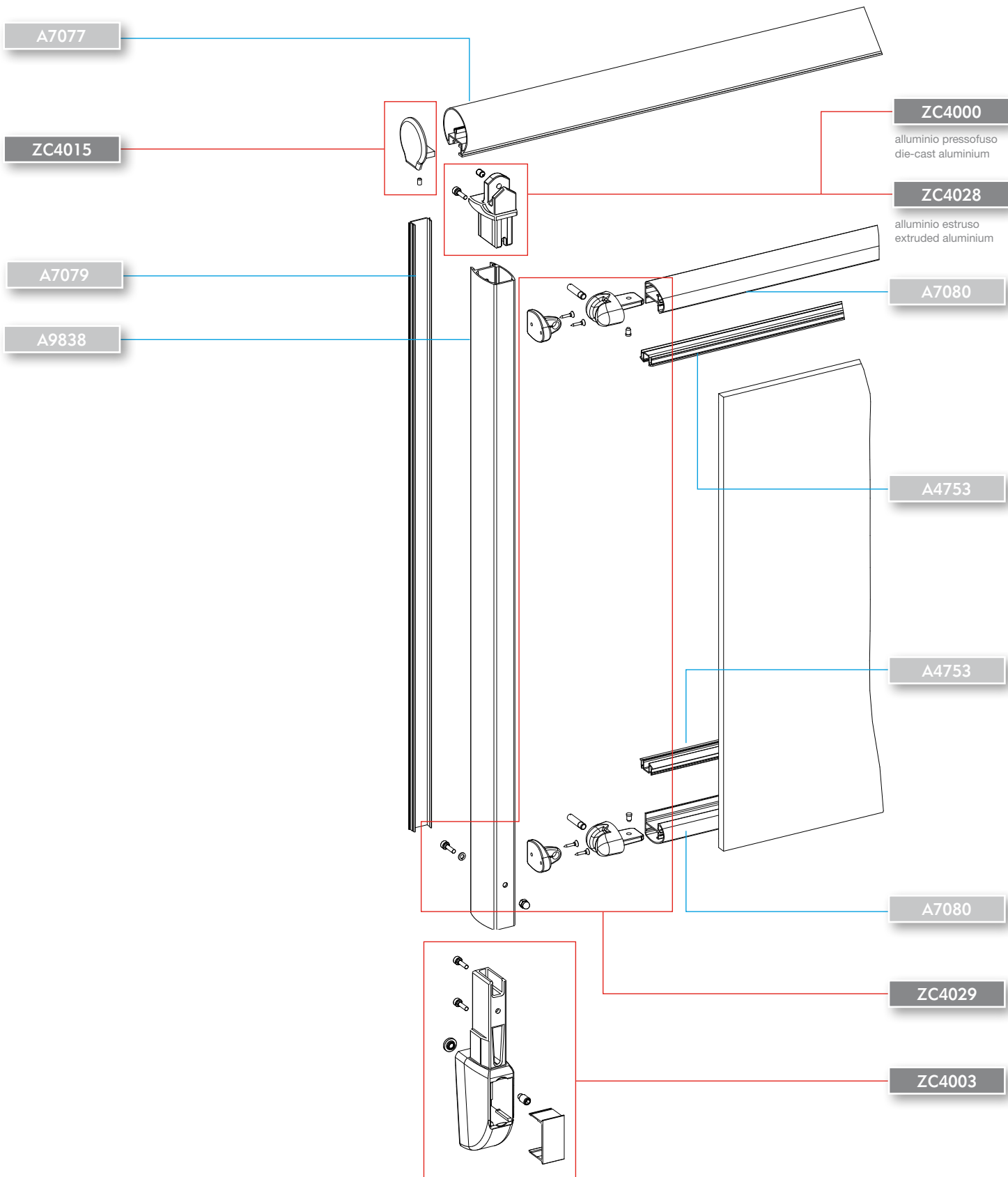
piano orizzontale  
horizontal plane

Tipo di fissaggio

Fixing type

fronte soletta

front slab



rampa scale  
staircase

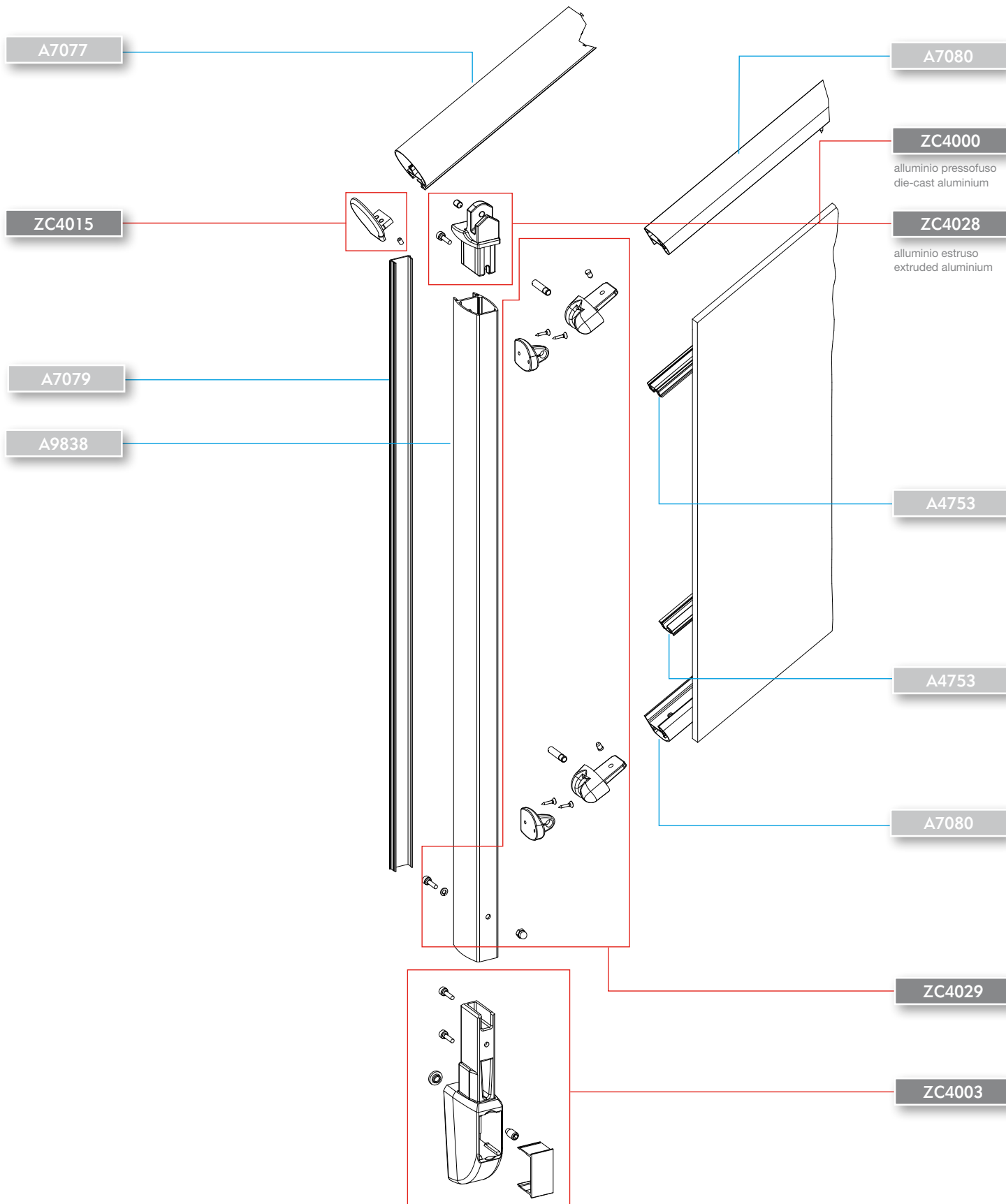
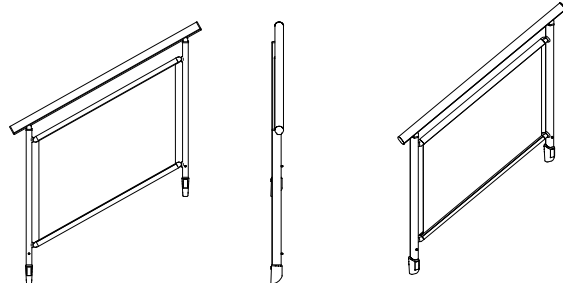
# A9

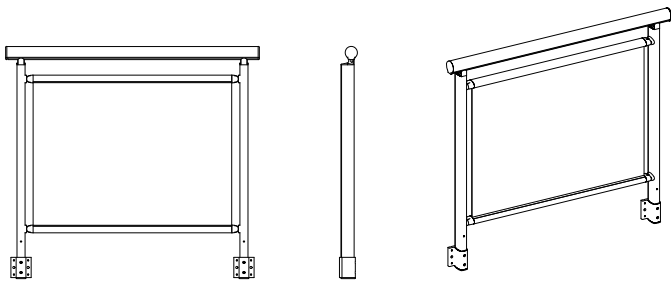
Tipo di fissaggio

Fixing type

fronte soletta

front slab





# A10

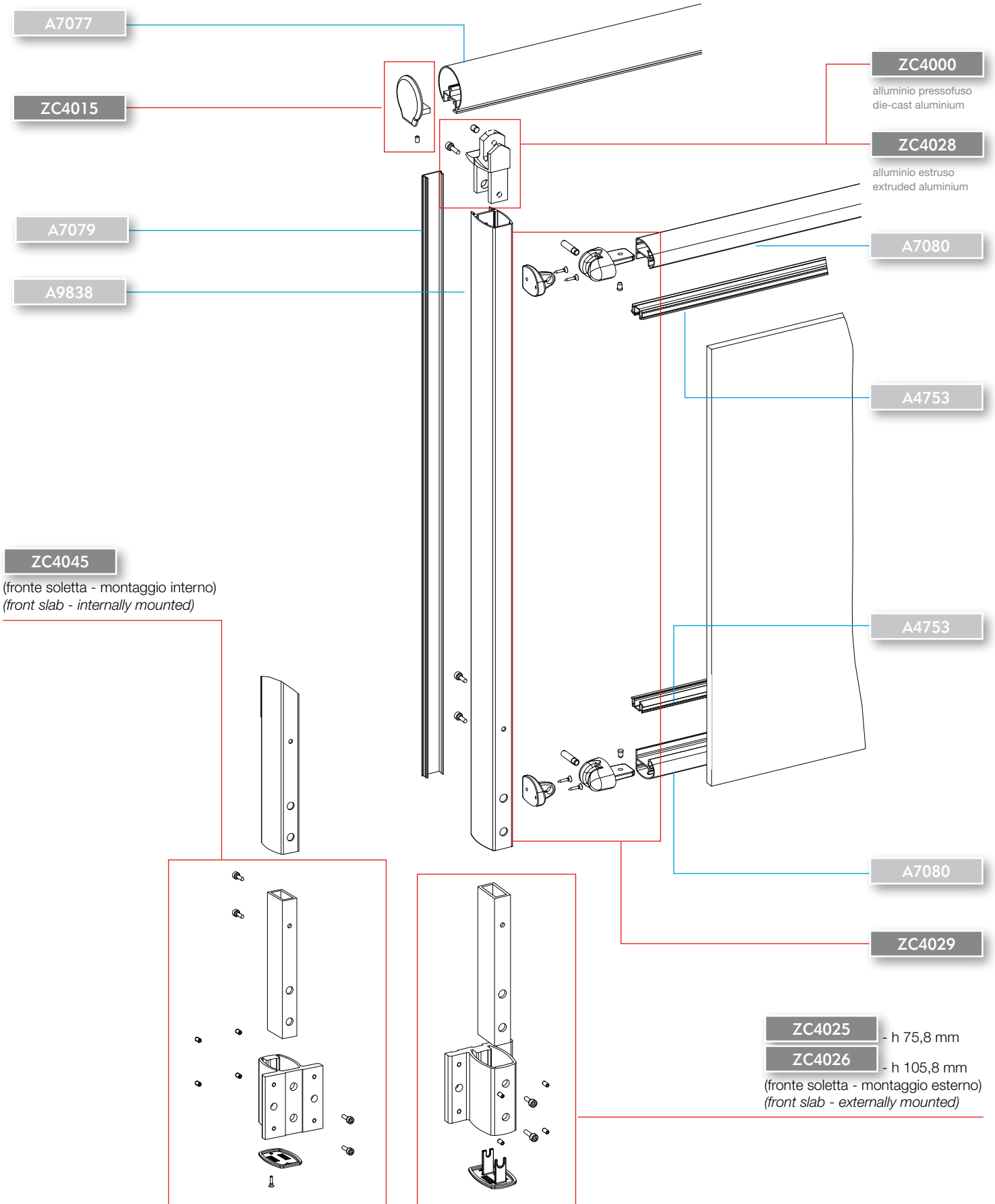
piano orizzontale  
horizontal plane

Tipo di fissaggio

Fixing type

fronte soletta

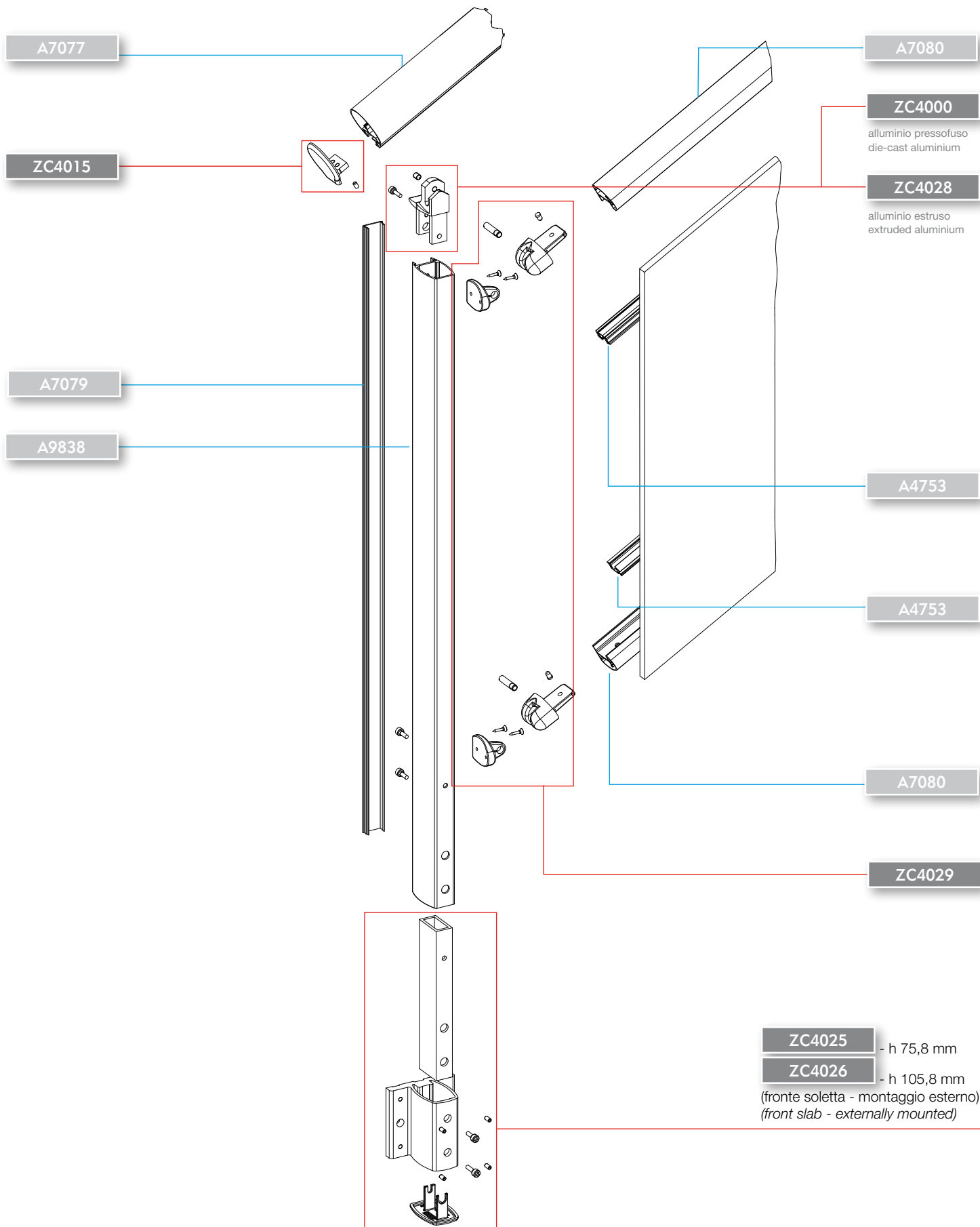
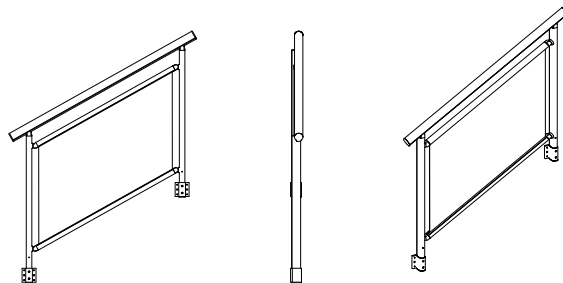
front slab



rampa scale  
staircase

# A10

Tipo di fissaggio      Fixing type  
fronte soletta          front slab



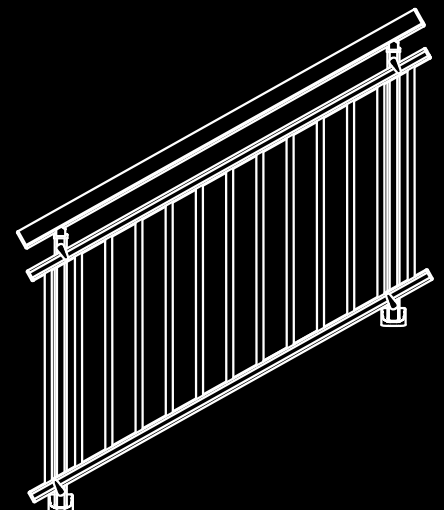
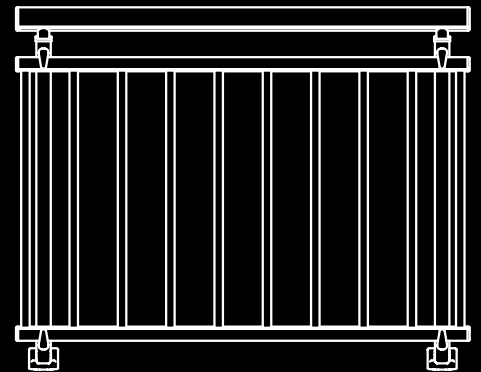


# TIPOLOGIA TYPE



ELEMENTI DI TAMPONAMENTO:  
PILASTRINI SPORGENTI  
RISPETTO AI MONTANTI

*FILLING ELEMENTS:  
BALUSTERS PROTRUDING  
FROM UPRIGHTS*

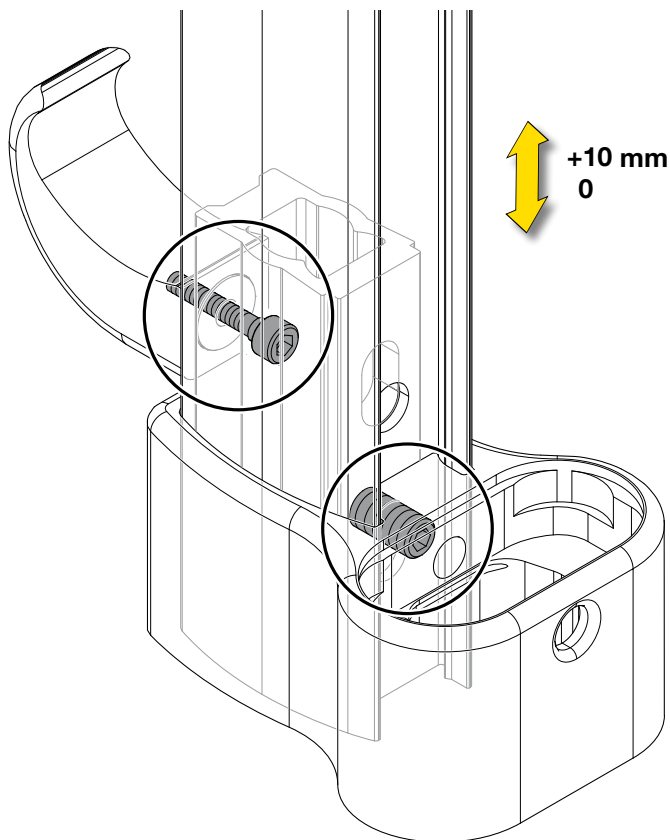










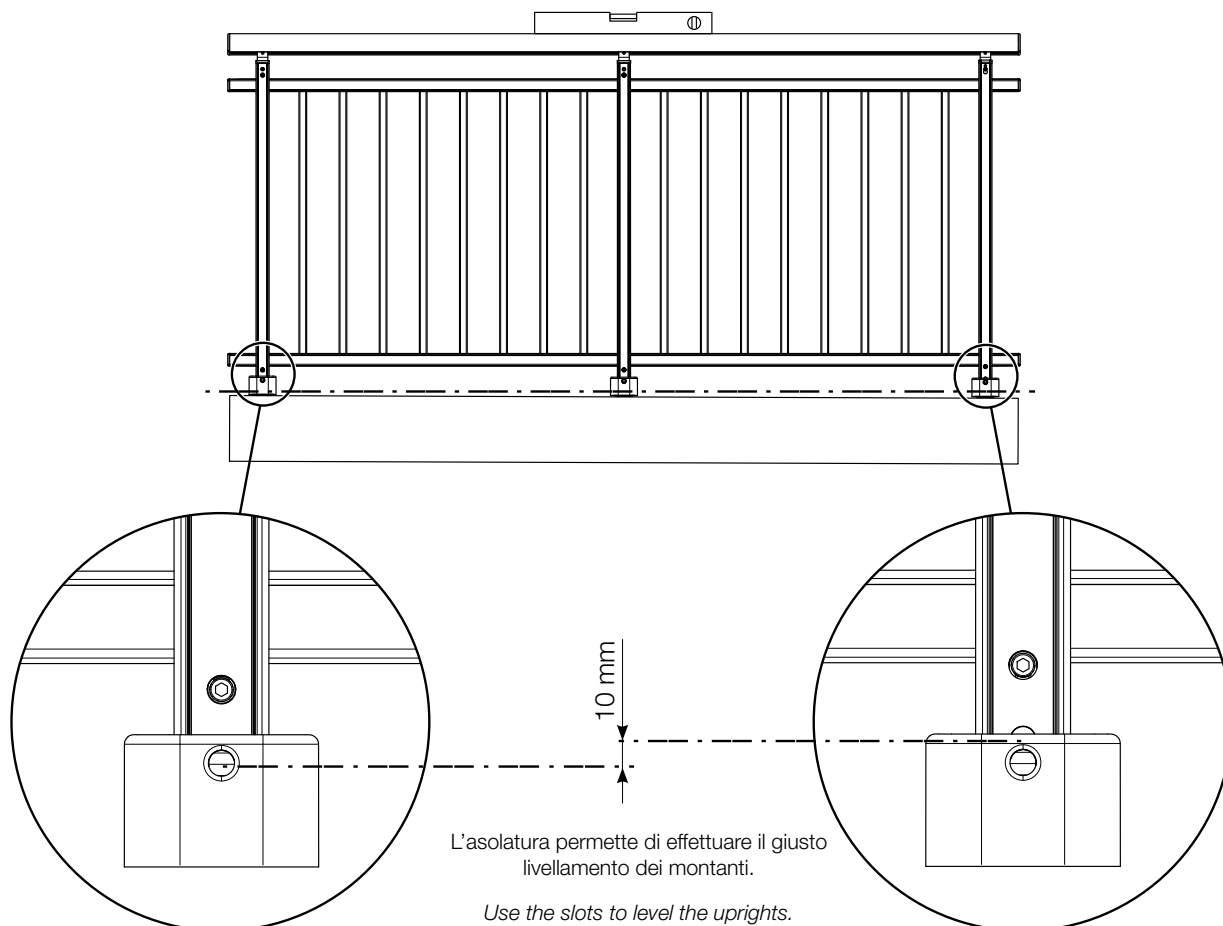
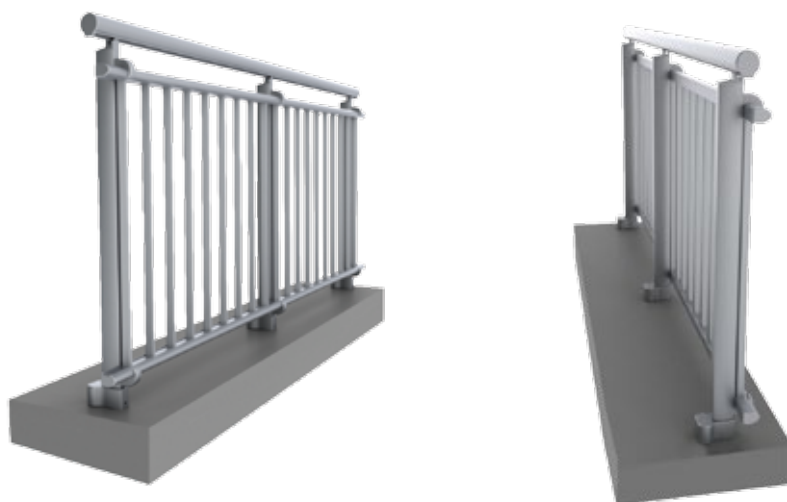


### Regolazione altezza montante: 0 + 10 mm

Si effettua sfruttando l'asola del montante per ottenere il giusto livello. L'operazione richiede di allentare la vite del gancio e la vite posta alla base del montante, alzare o abbassare il montante fino a raggiungere la posizione desiderata e serrare le viti precedentemente allentate.

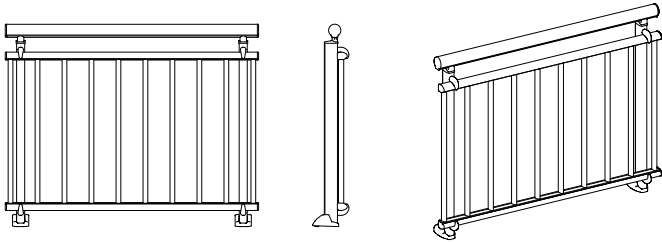
### Upright height adjustment: 0 + 10 mm

Use the upright slot to achieve the height you need. To do this, loosen the hook screws and screws in the upright base, raise or lower the upright until you reach the desired position, then tighten the screws.



**PLUS!**





# B1

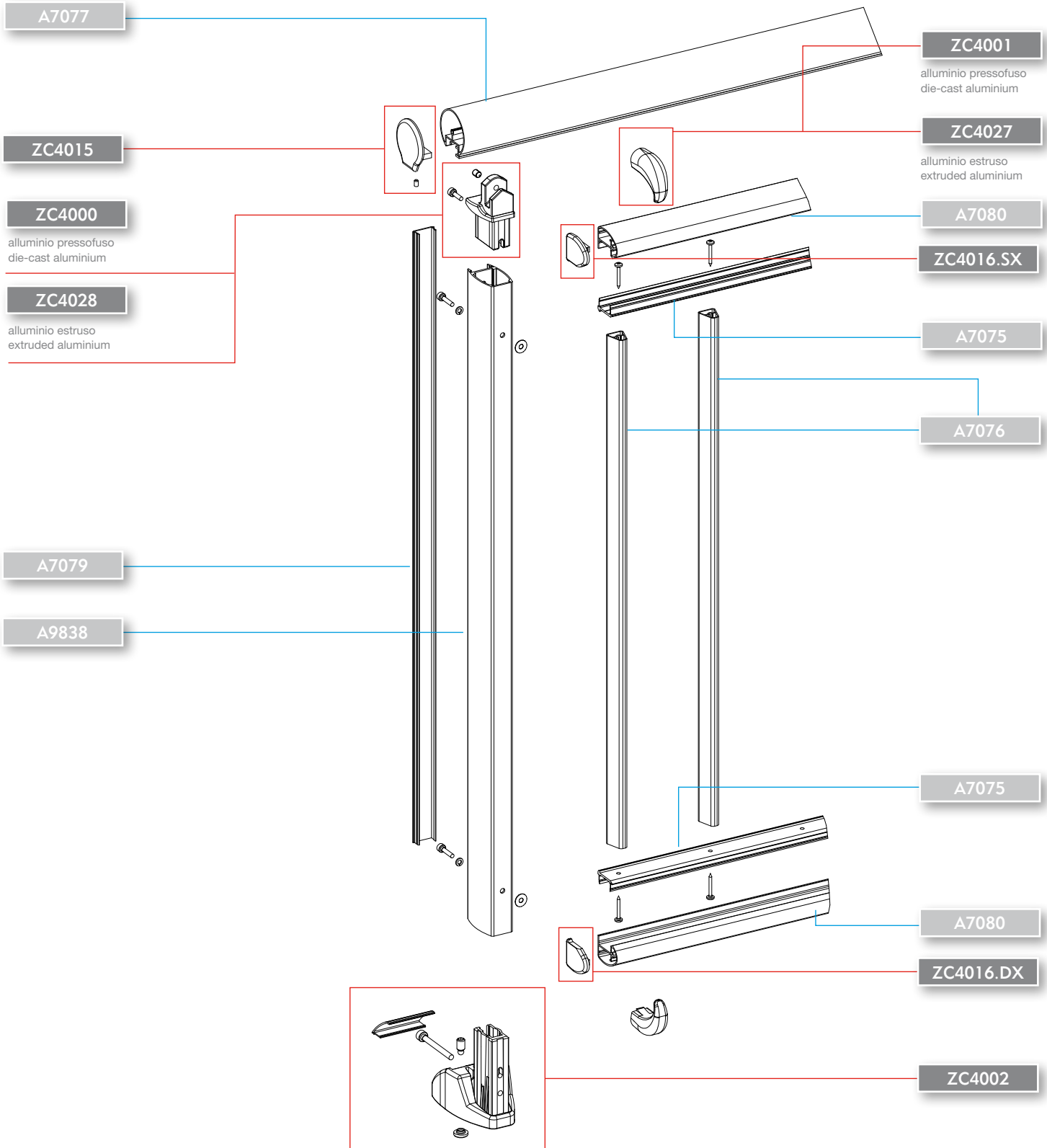
piano orizzontale  
horizontal plane

Tipo di fissaggio

Fixing type

sopra soletta

top slab



rampa scale  
staircase

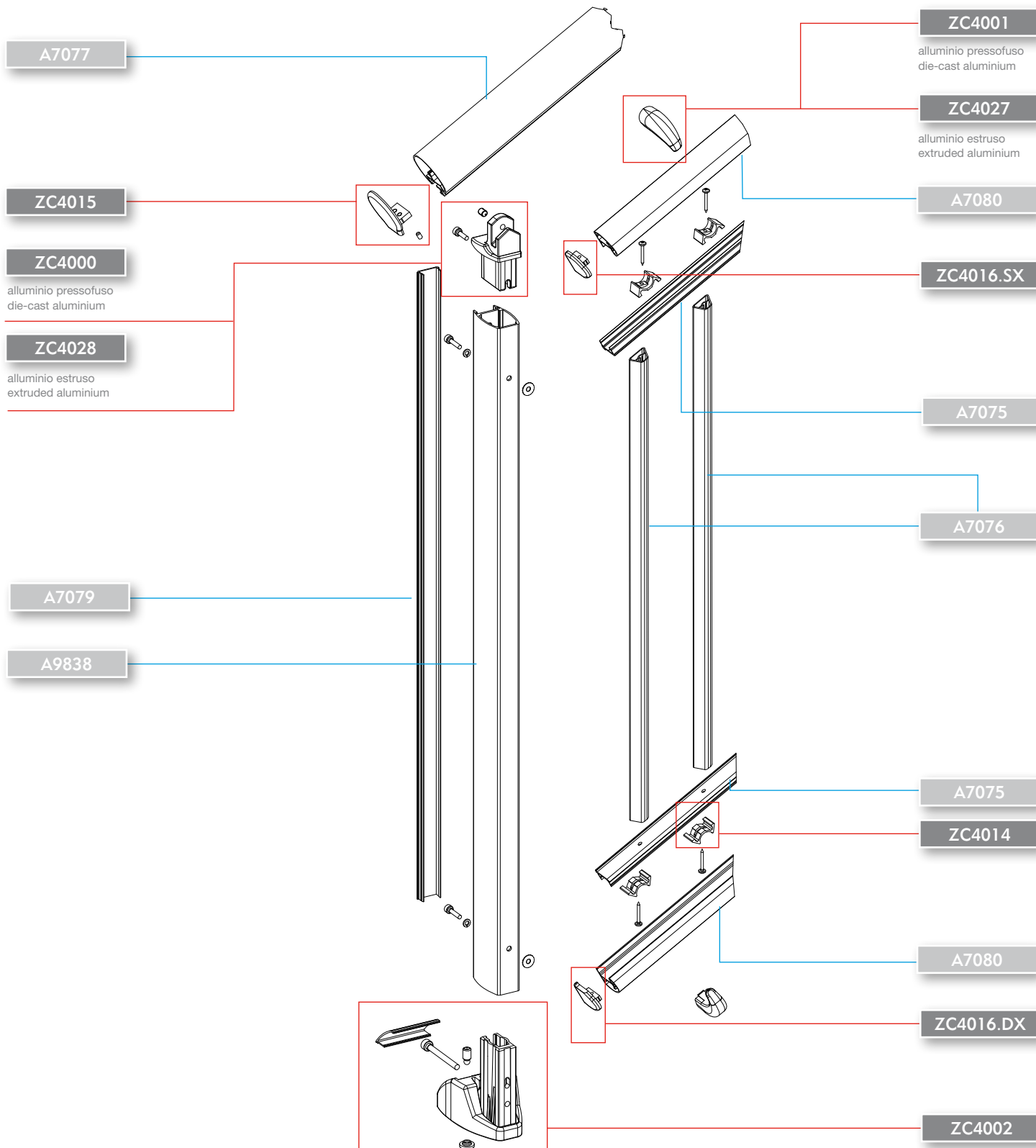
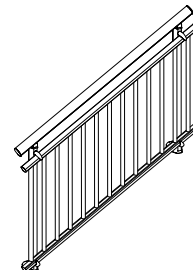
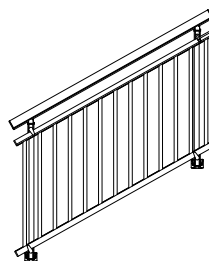
# B1

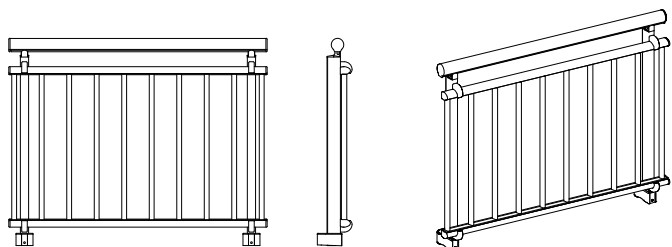
Tipo di fissaggio

Fixing type

sopra soletta

top slab





# B2

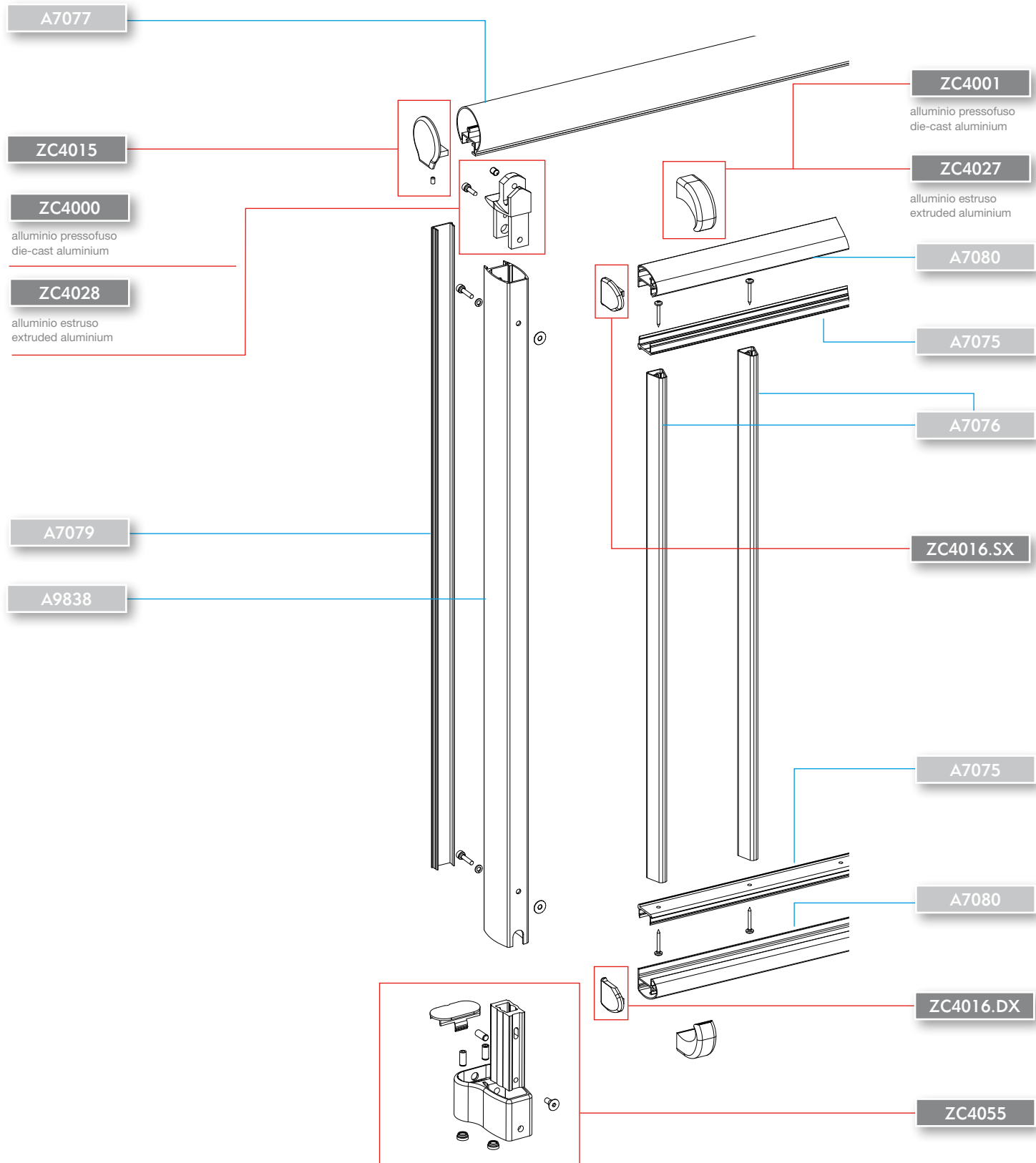
piano orizzontale  
horizontal plane

Tipo di fissaggio

Fixing type

sopra soletta

top slab



rampa scale  
staircase

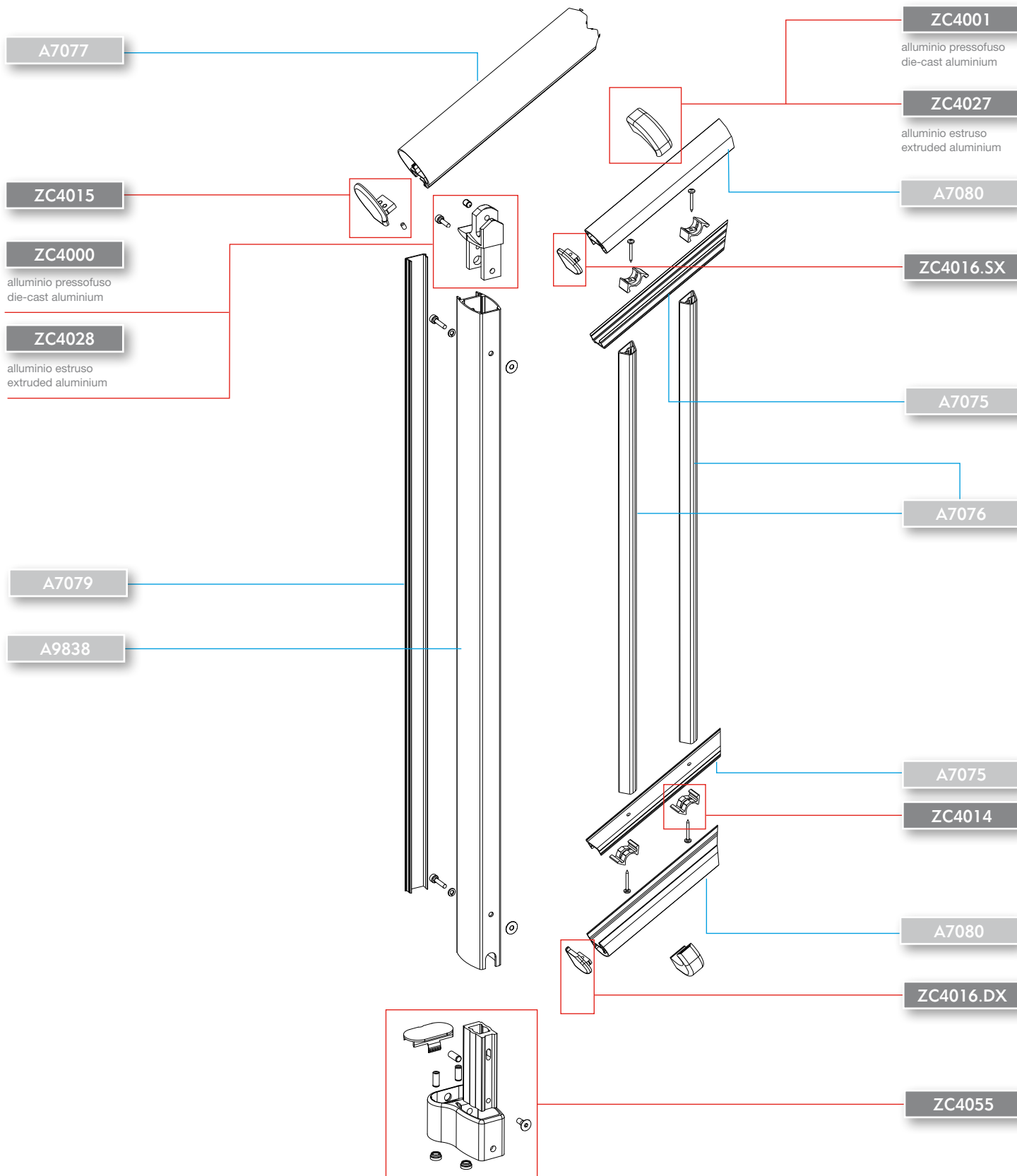
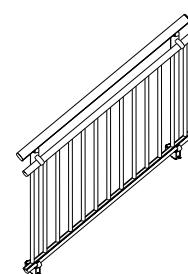
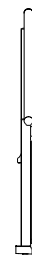
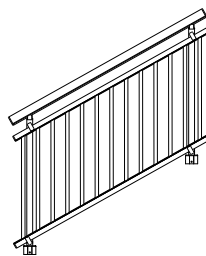
# B2

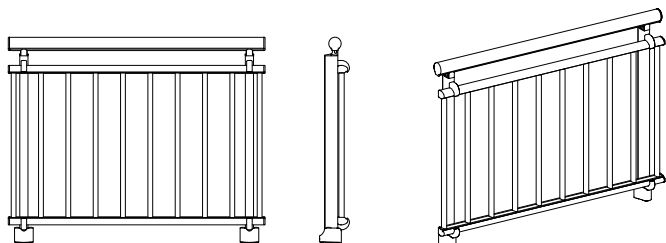
Tipo di fissaggio

Fixing type

sopra soletta

top slab





# B3

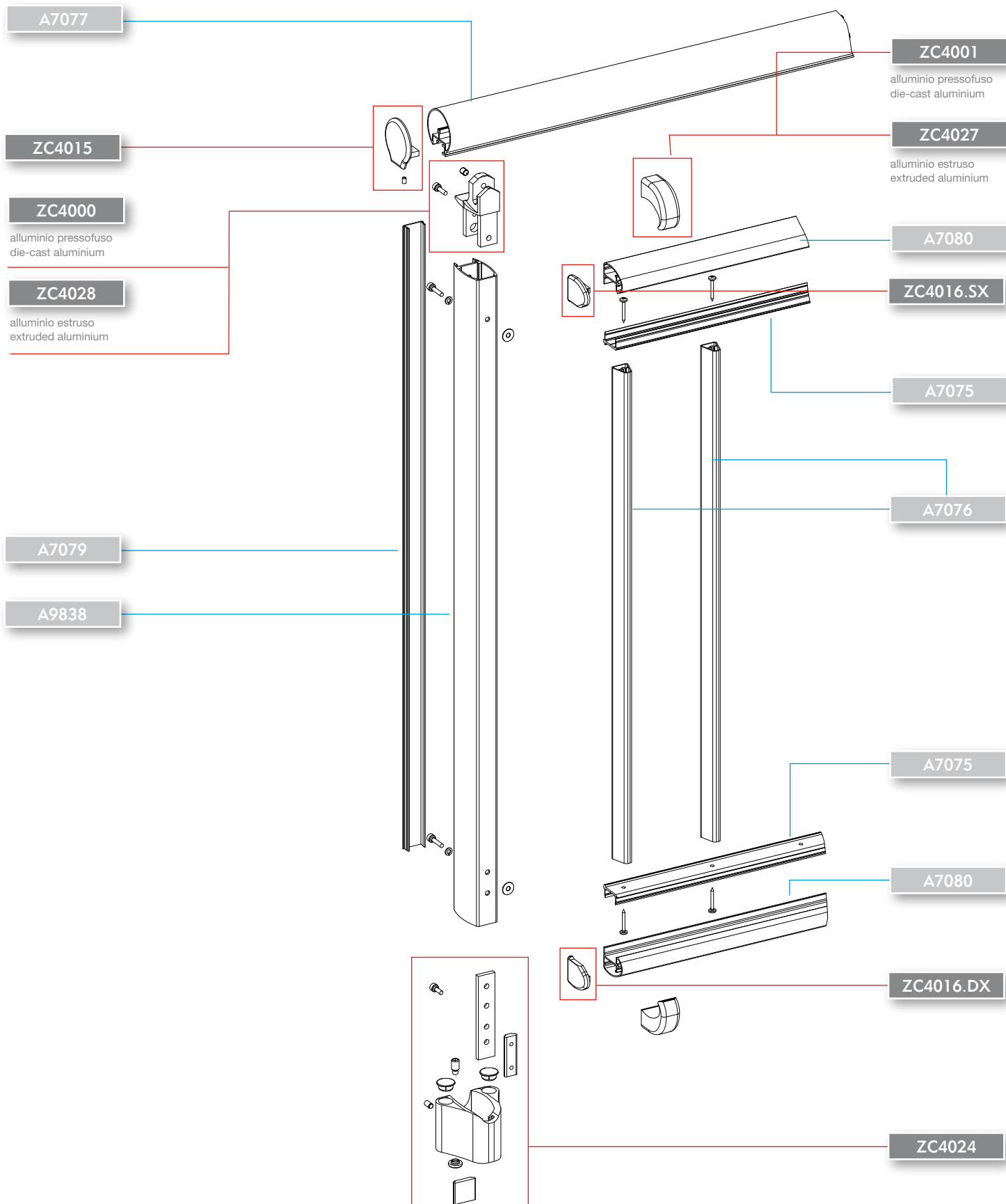
piano orizzontale  
horizontal plane

Tipo di fissaggio

Fixing type

sopra soletta

top slab



rampa scale  
staircase

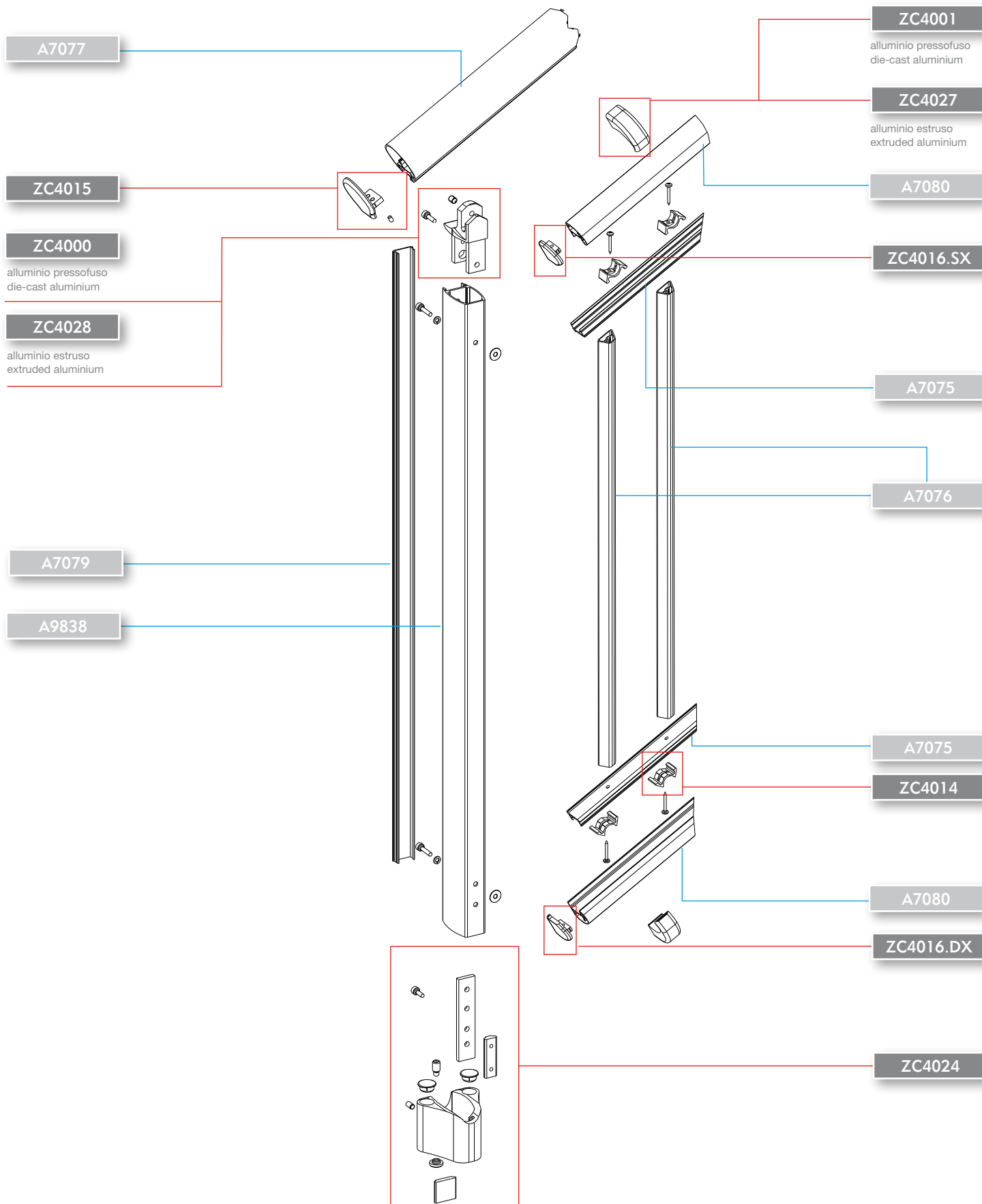
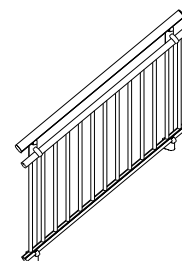
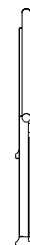
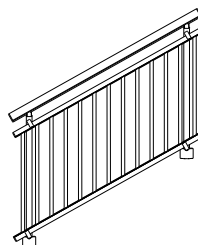
# B3

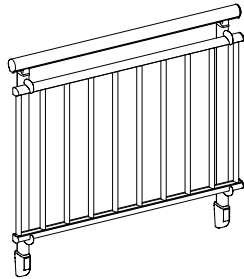
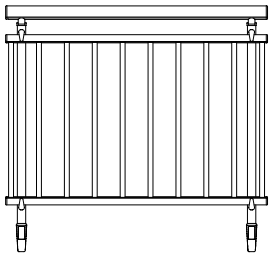
Tipo di fissaggio

Fixing type

sopra soletta

top slab





# B4

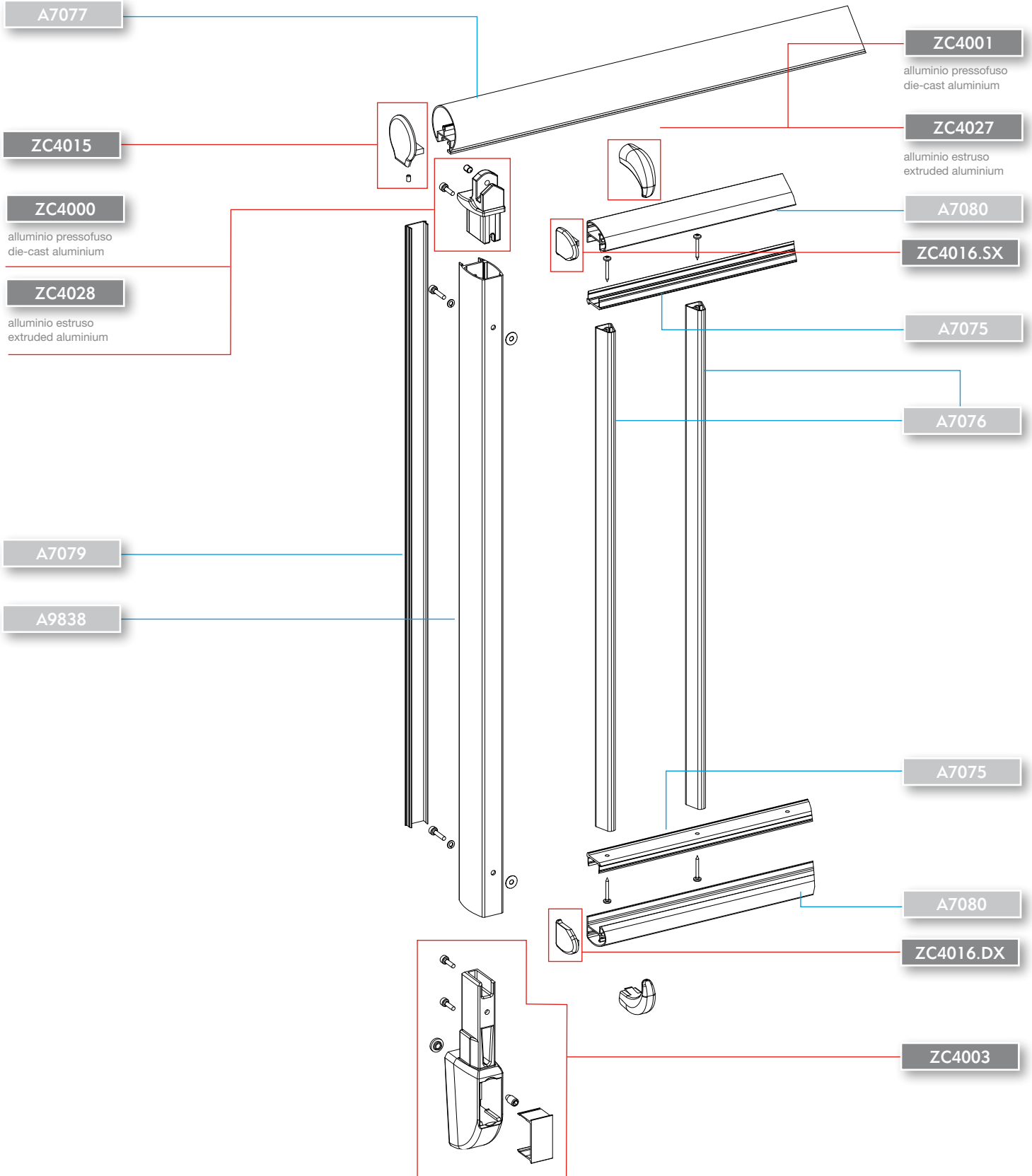
piano orizzontale  
horizontal plane

Tipo di fissaggio

Fixing type

fronte soletta

front slab



rampa scale  
staircase

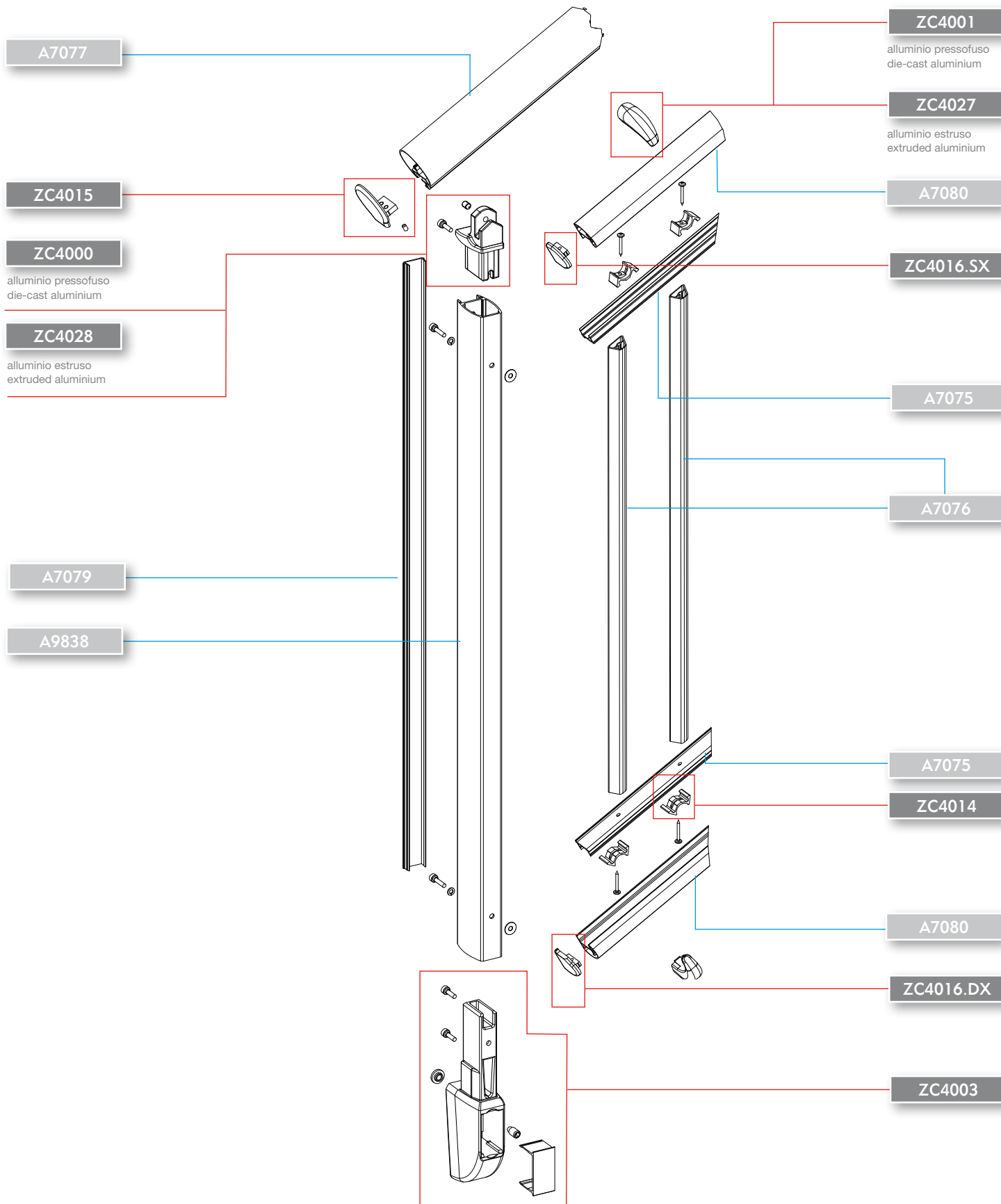
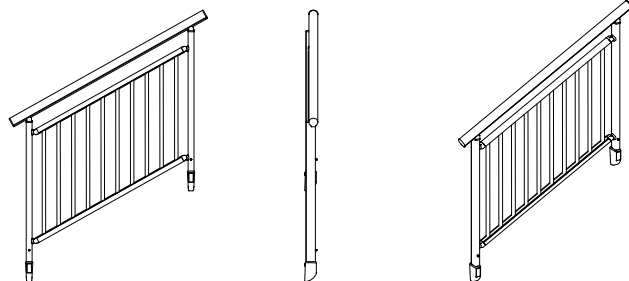
# B4

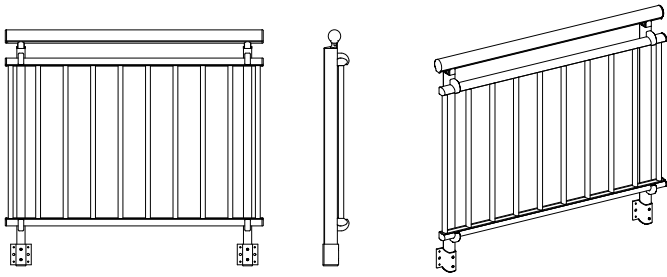
Tipo di fissaggio

Fixing type

fronte soletta

front slab





# B5

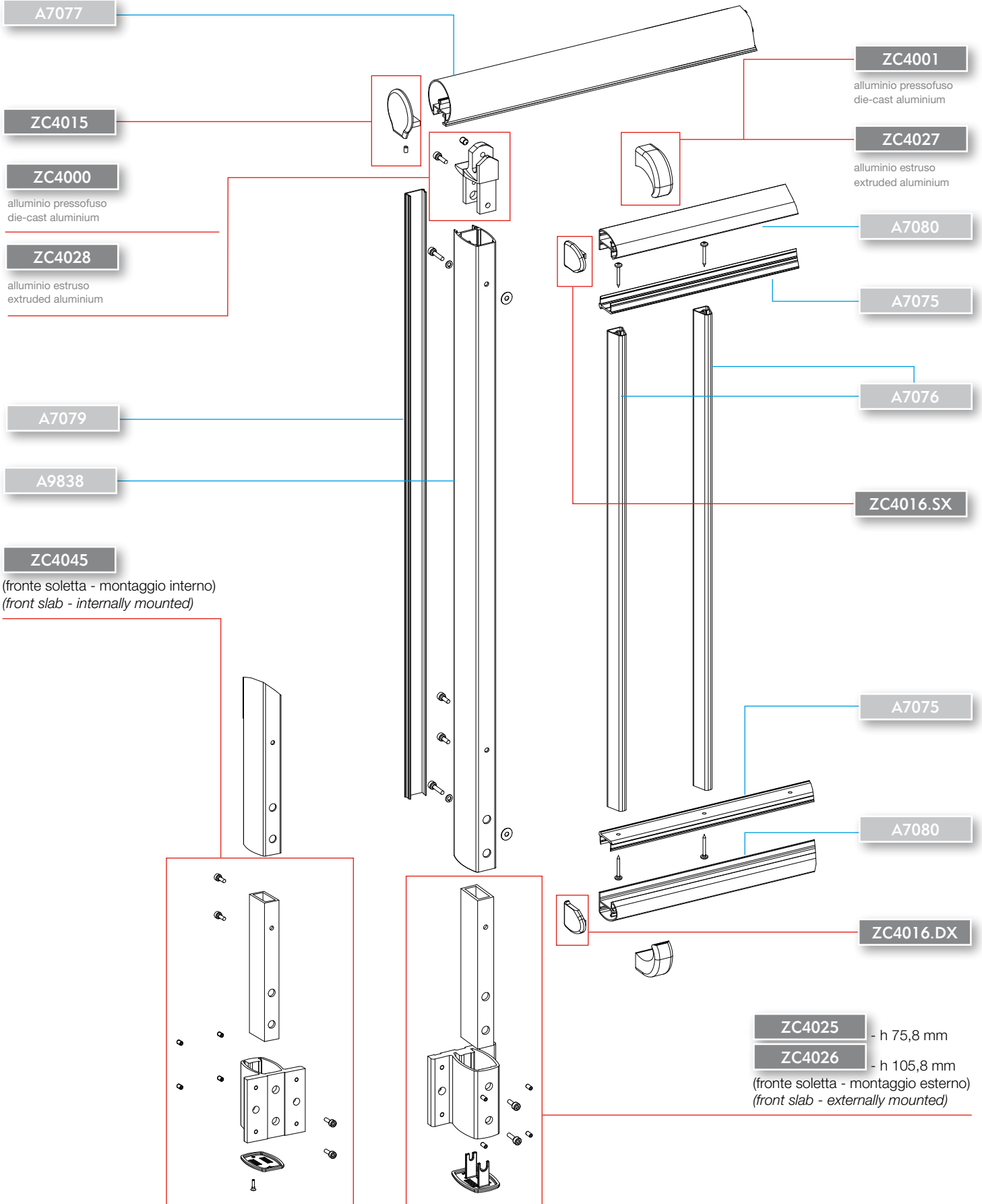
piano orizzontale  
horizontal plane

Tipo di fissaggio

Fixing type

fronte soletta

front slab



rampa scale  
staircase

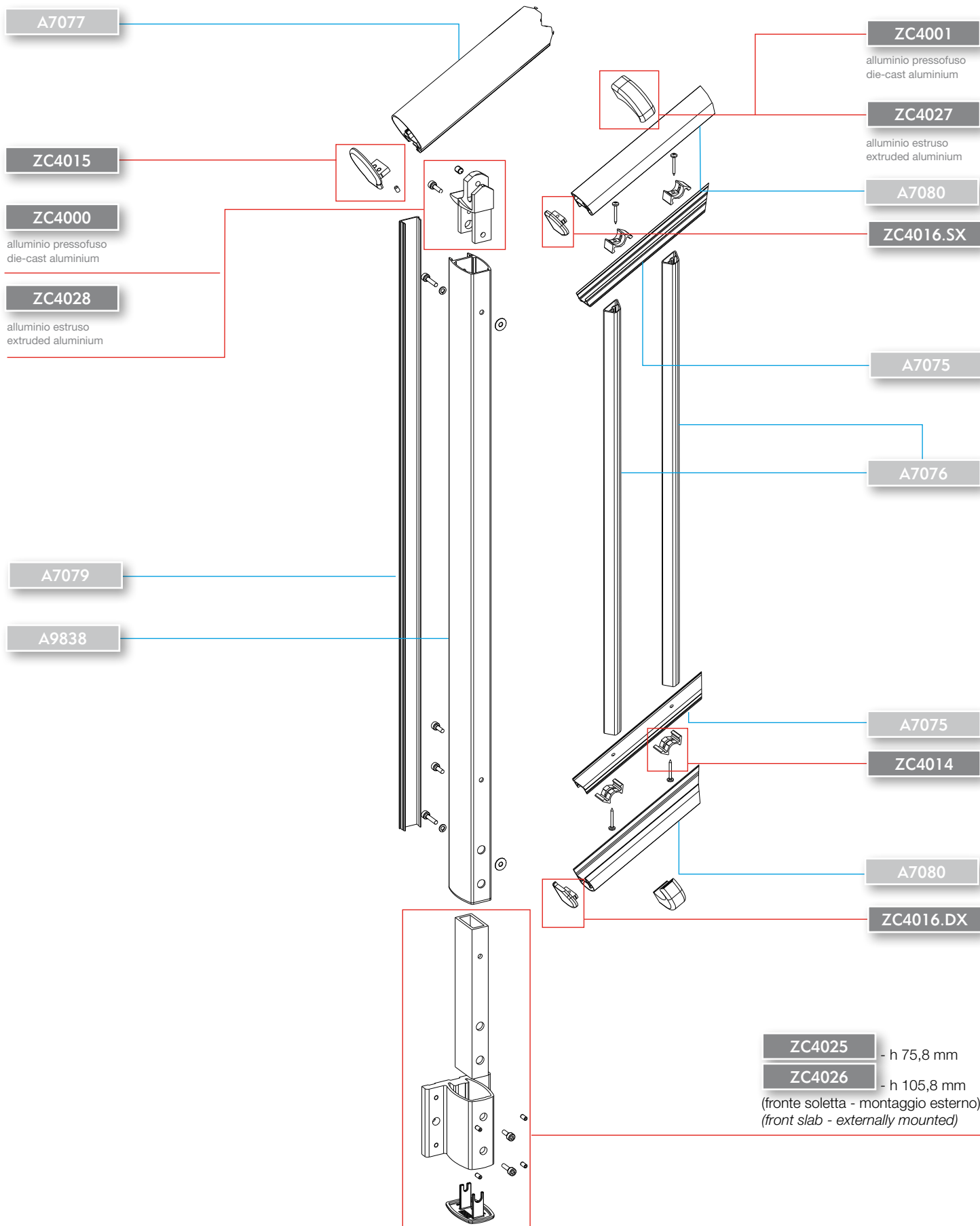
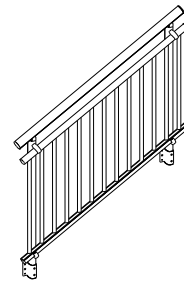
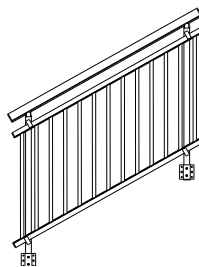
# B5

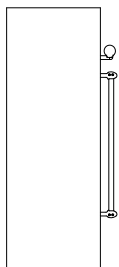
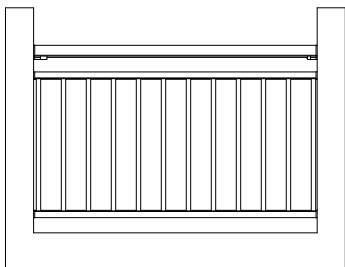
Tipo di fissaggio

Fixing type

fronte soletta

front slab





# B6

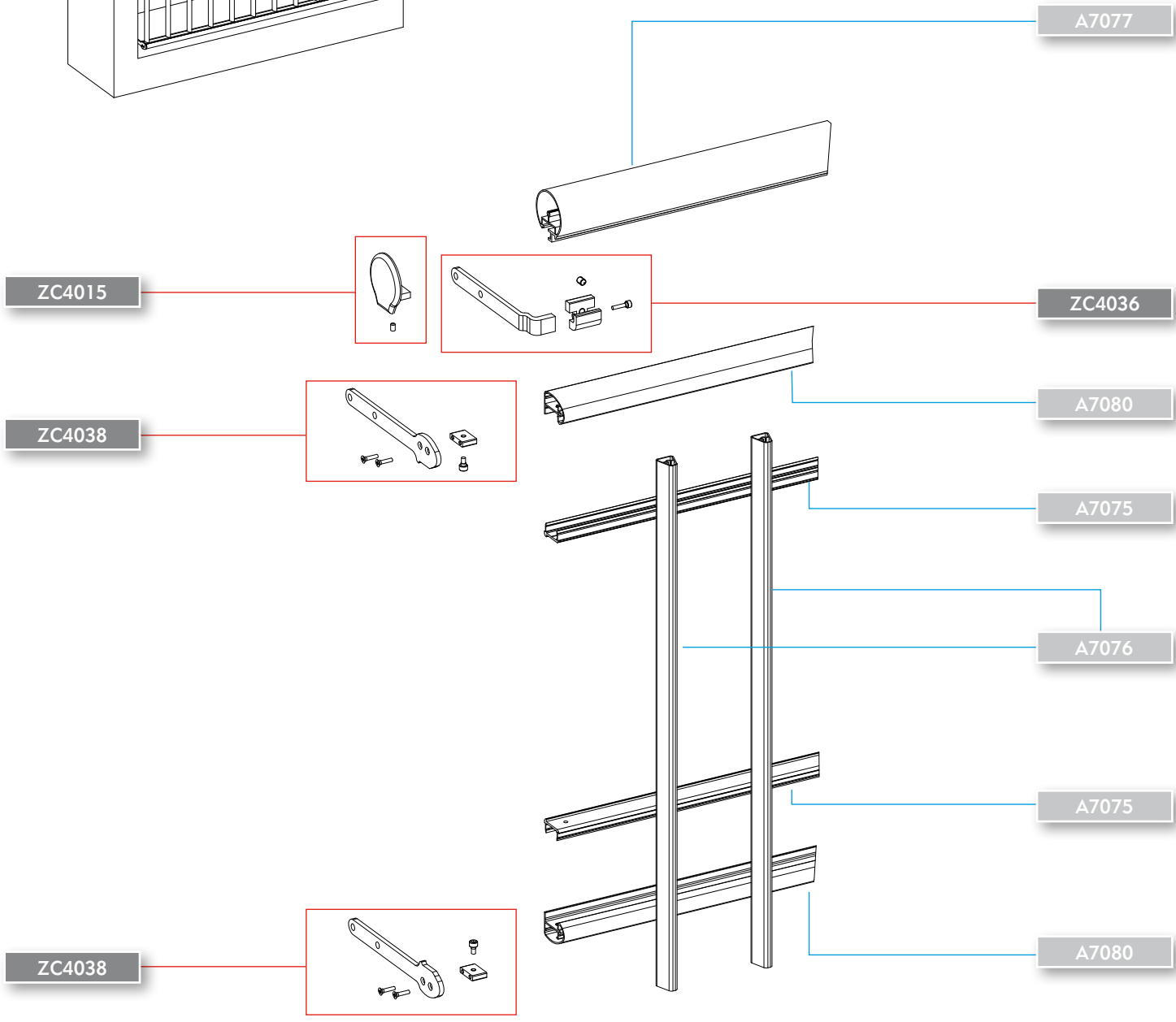
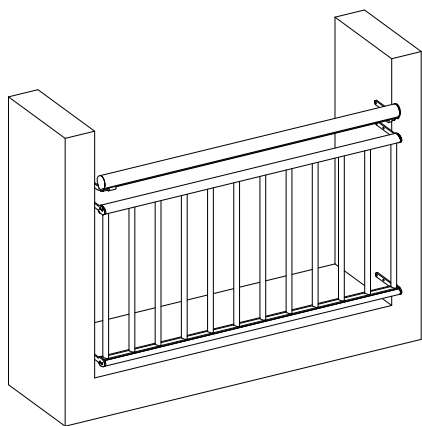
ringhiera sporgente  
protruding railing

Tipo di fissaggio

Fixing type

a parete

to wall



ringhiera in linea  
railing inside wall

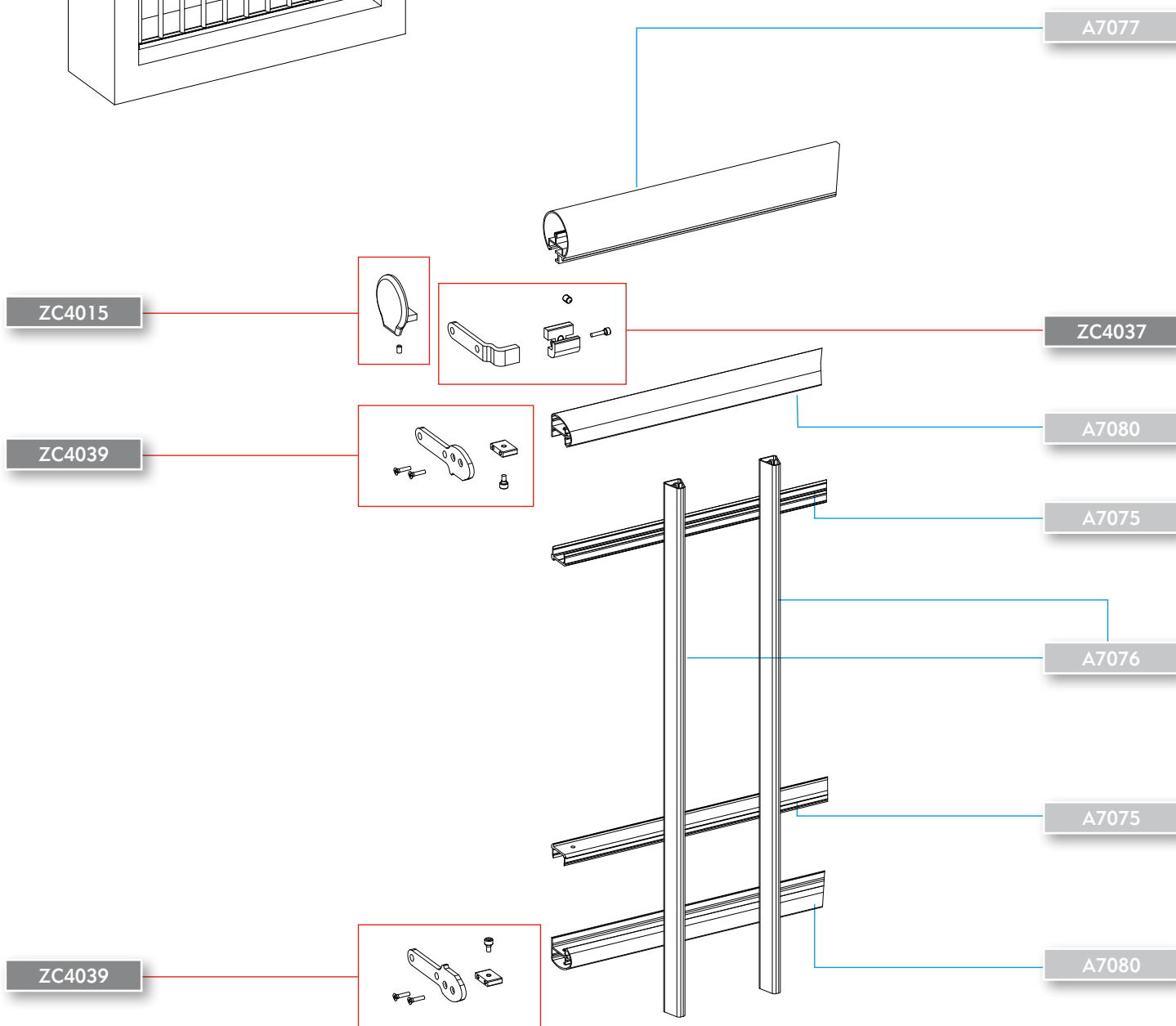
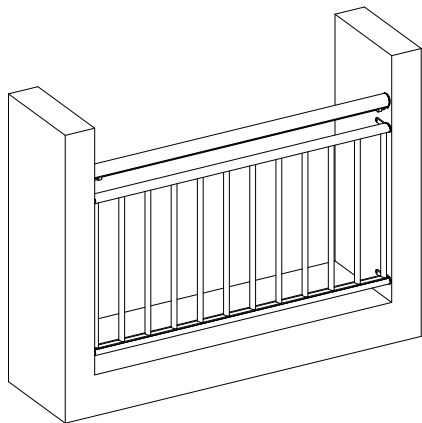
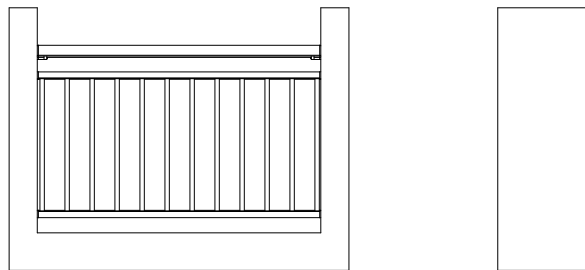
# B7

Tipo di fissaggio

Fixing type

a parete

to wall



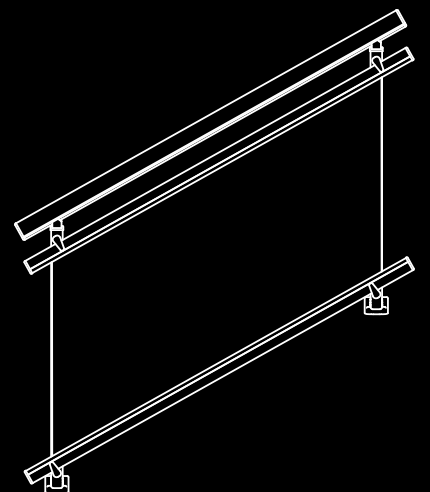


# TIPOLOGIA TYPE



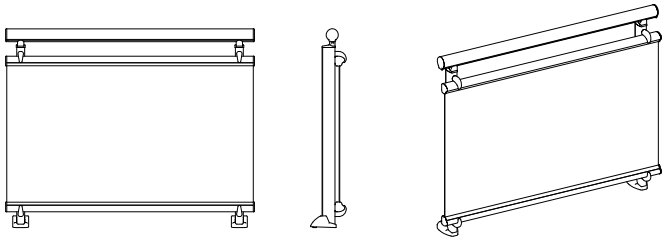
ELEMENTI DI TAMPONAMENTO:  
VETRO SPORGENTE  
RISPETTO AI MONTANTI

*FILLING ELEMENTS:  
GLASS PROTRUDING FROM  
UPRIGHTS*









# B8

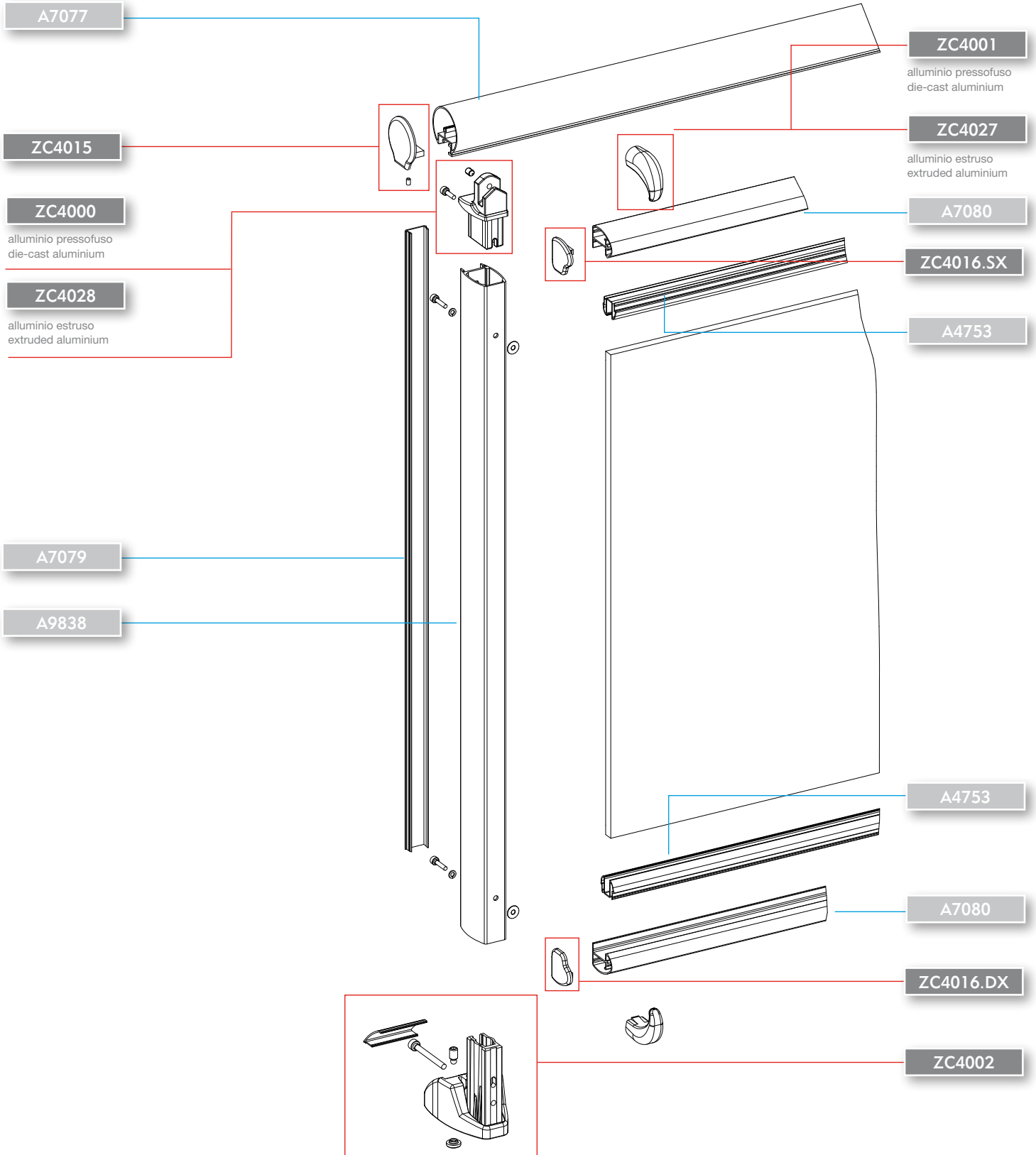
piano orizzontale  
horizontal plane

Tipo di fissaggio

Fixing type

sopra soletta

top slab



rampa scale  
staircase

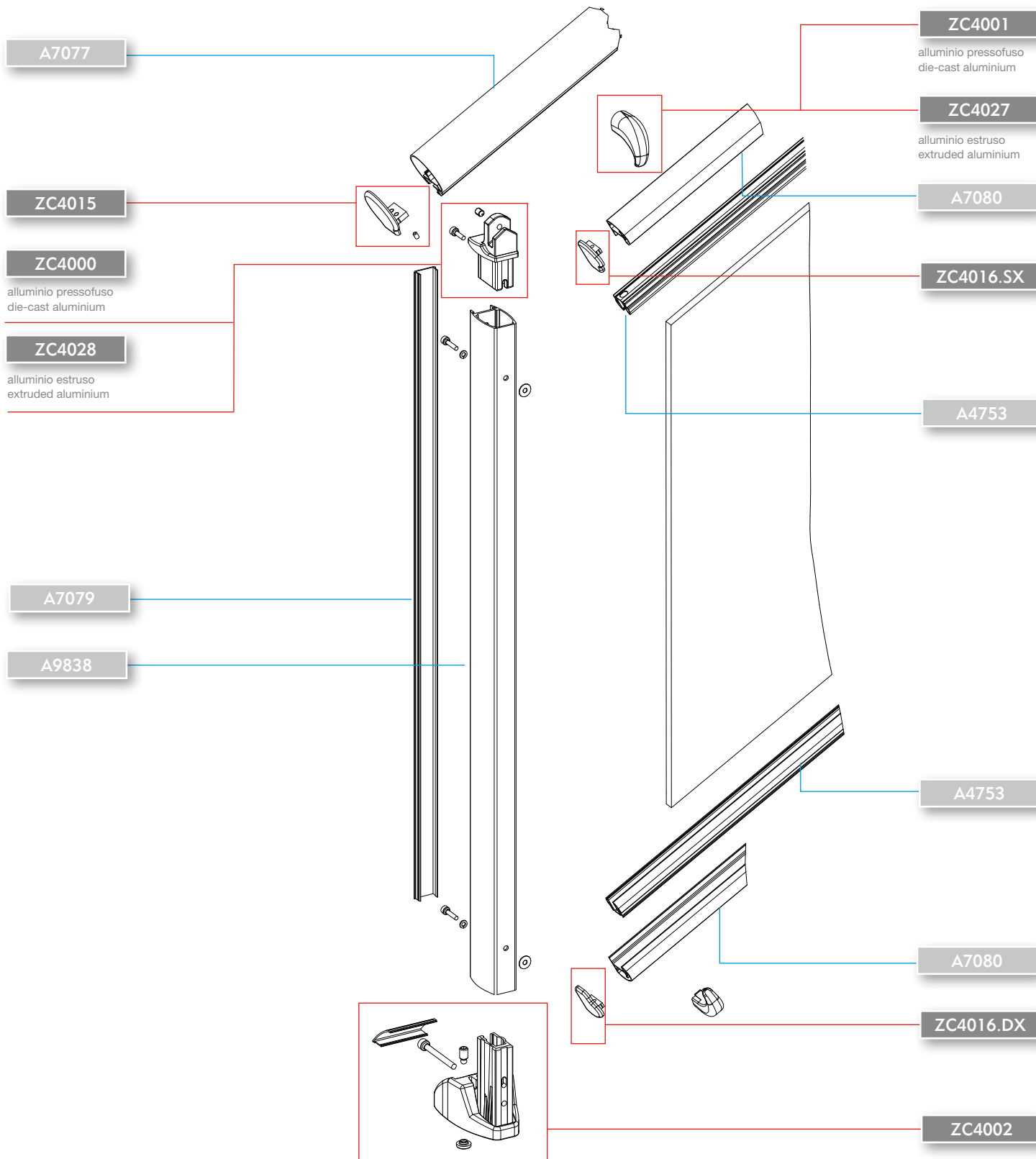
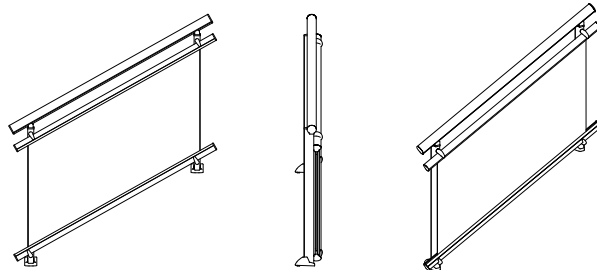
# B8

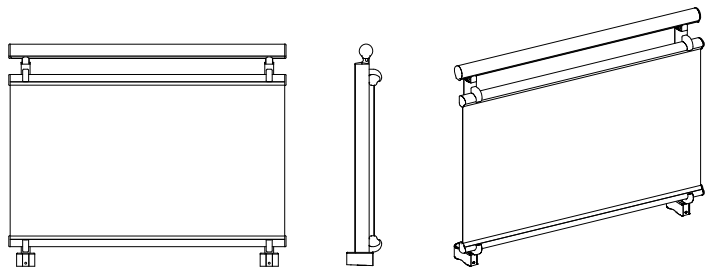
Tipo di fissaggio

Fixing type

sopra soletta

top slab





# B9

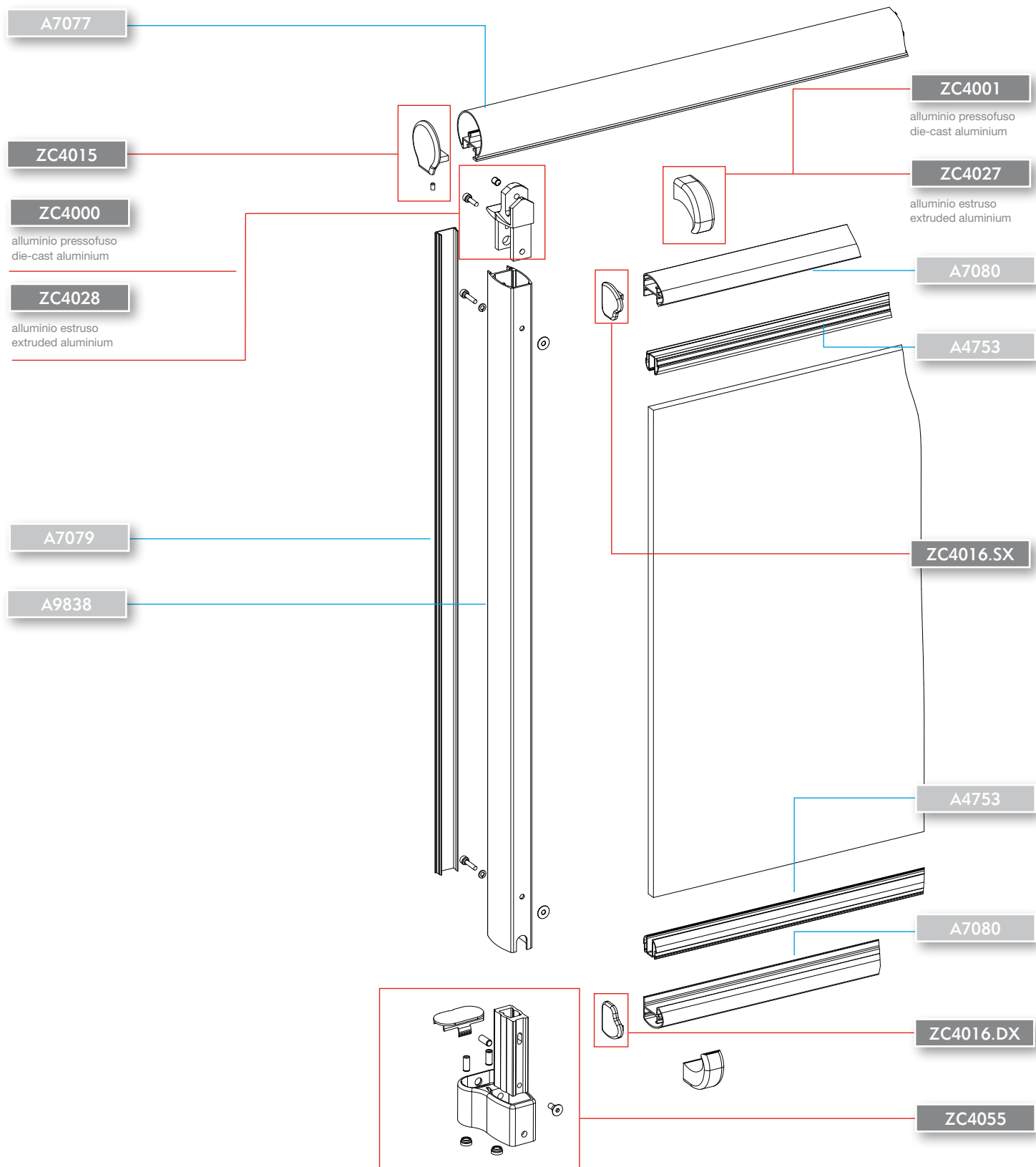
piano orizzontale  
horizontal plane

Tipo di fissaggio

Fixing type

sopra soletta

top slab



rampa scale  
staircase

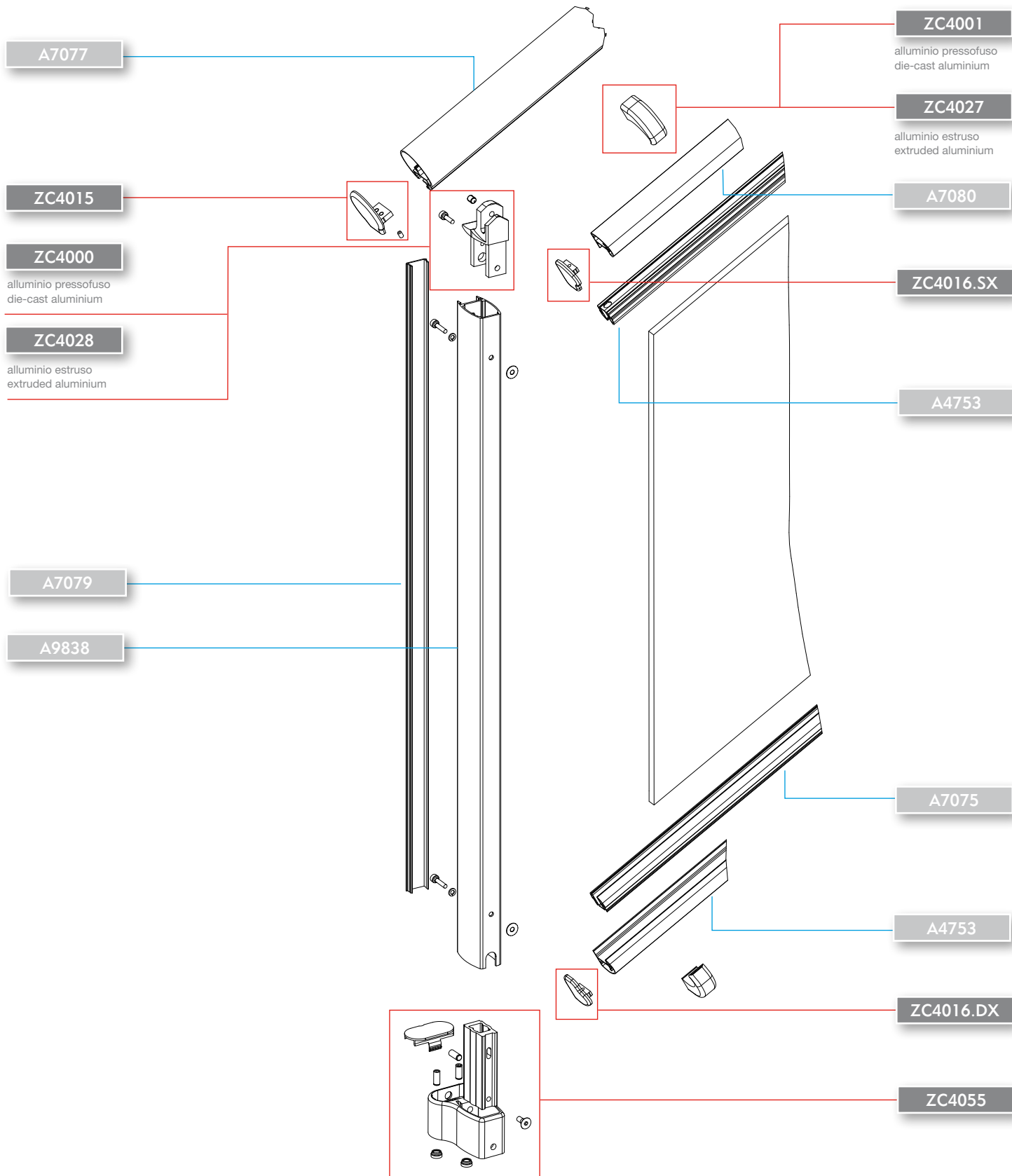
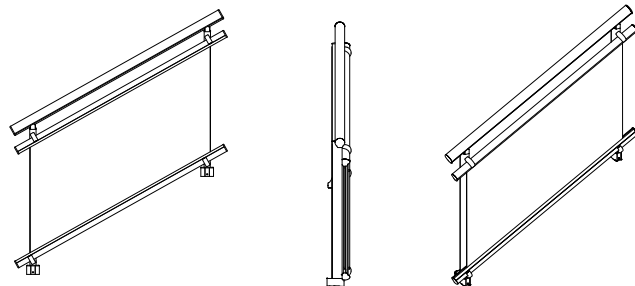
# B9

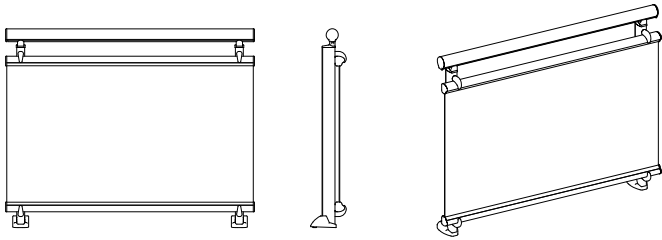
Tipo di fissaggio

Fixing type

sopra soletta

top slab





# B10

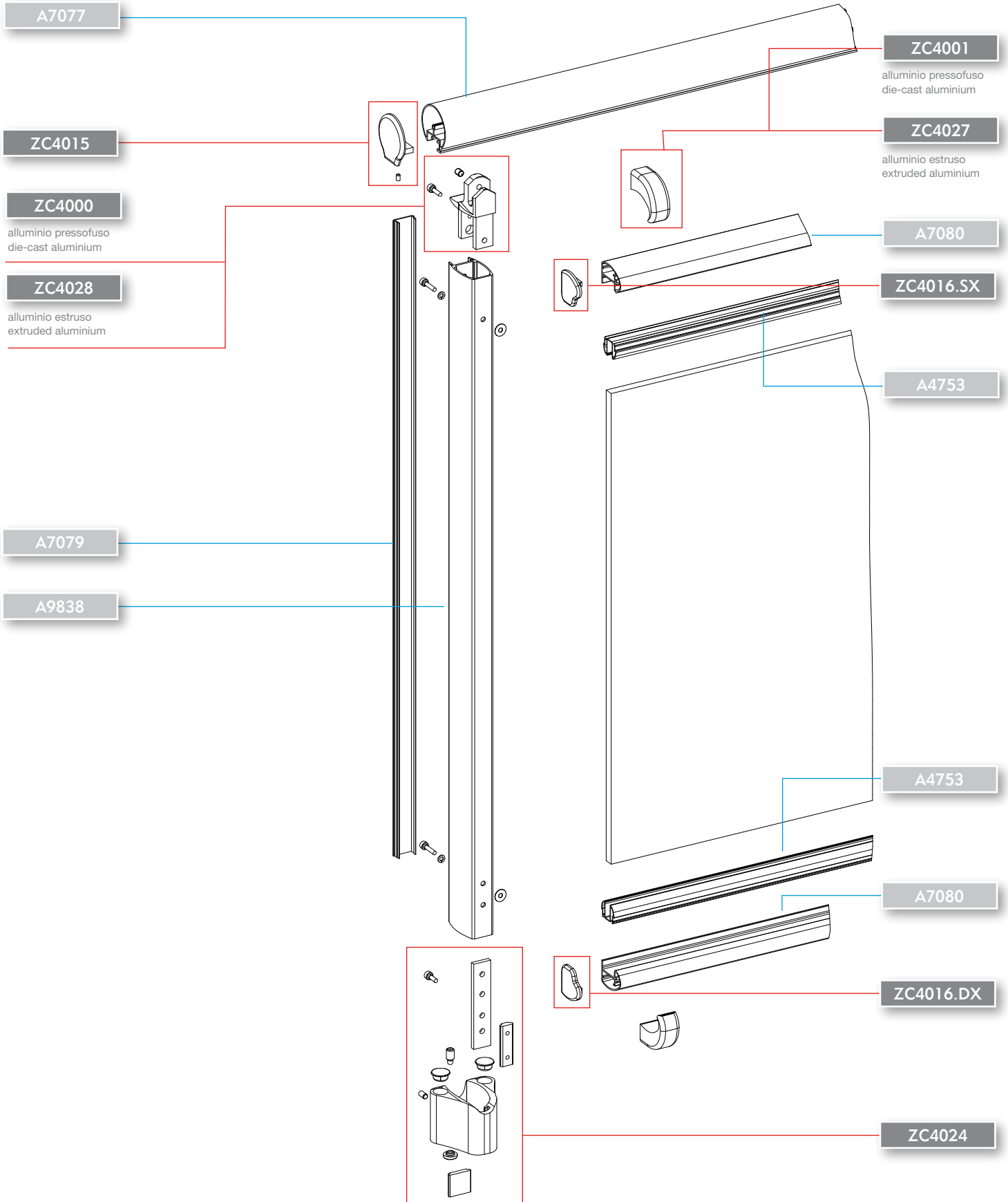
piano orizzontale  
horizontal plane

Tipo di fissaggio

Fixing type

sopra soletta

top slab



rampa scale  
staircase

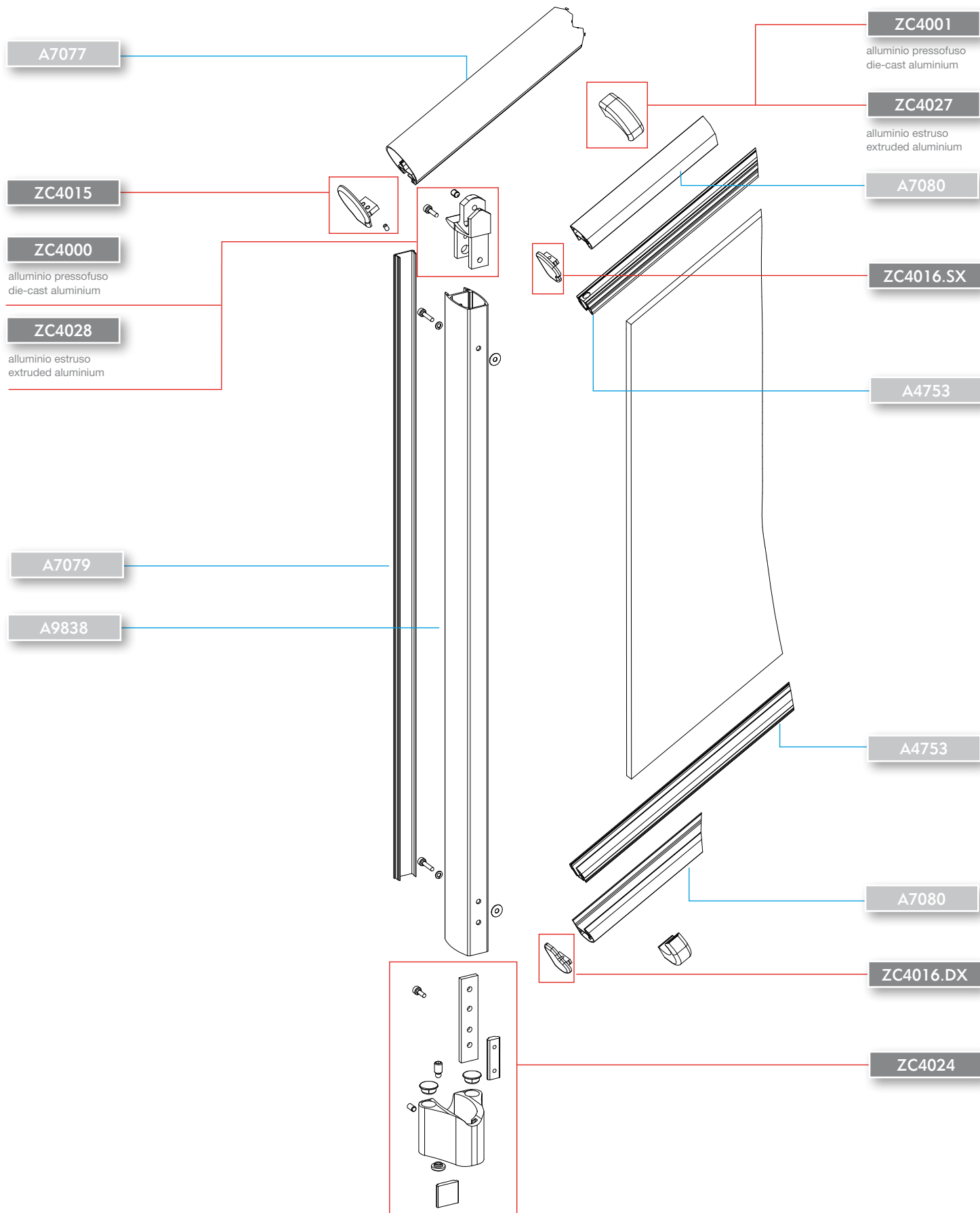
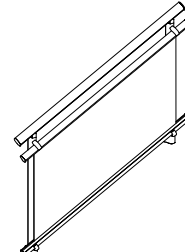
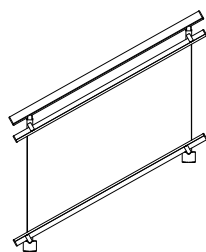
# B10

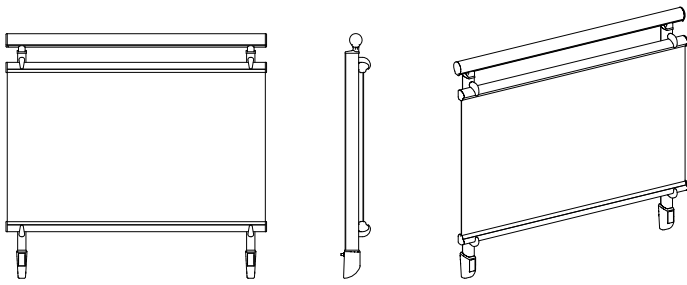
Tipo di fissaggio

Fixing type

sopra soletta

top slab





# B11

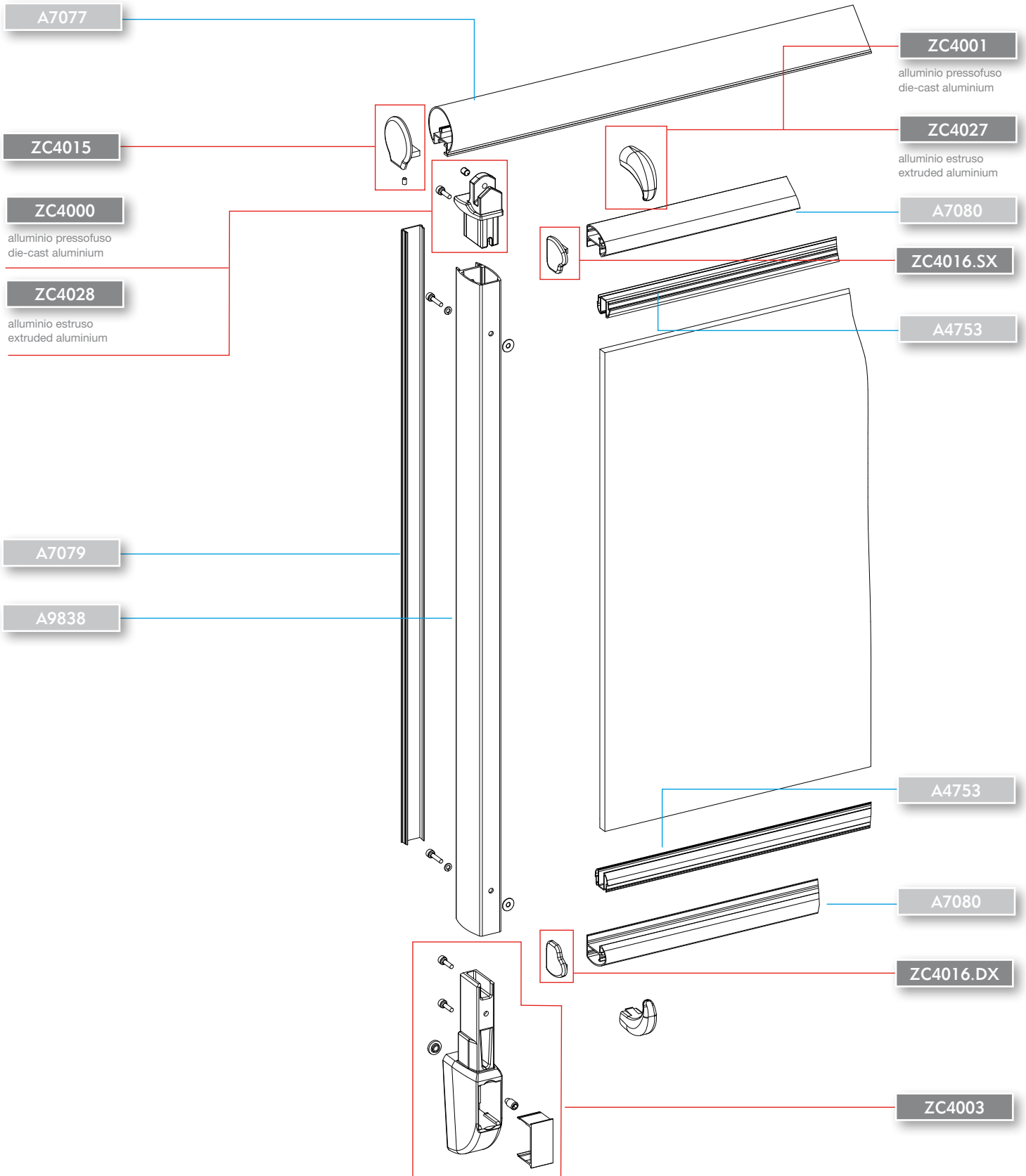
piano orizzontale  
horizontal plane

Tipo di fissaggio

Fixing type

fronte soletta

front slab



rampa scale  
staircase

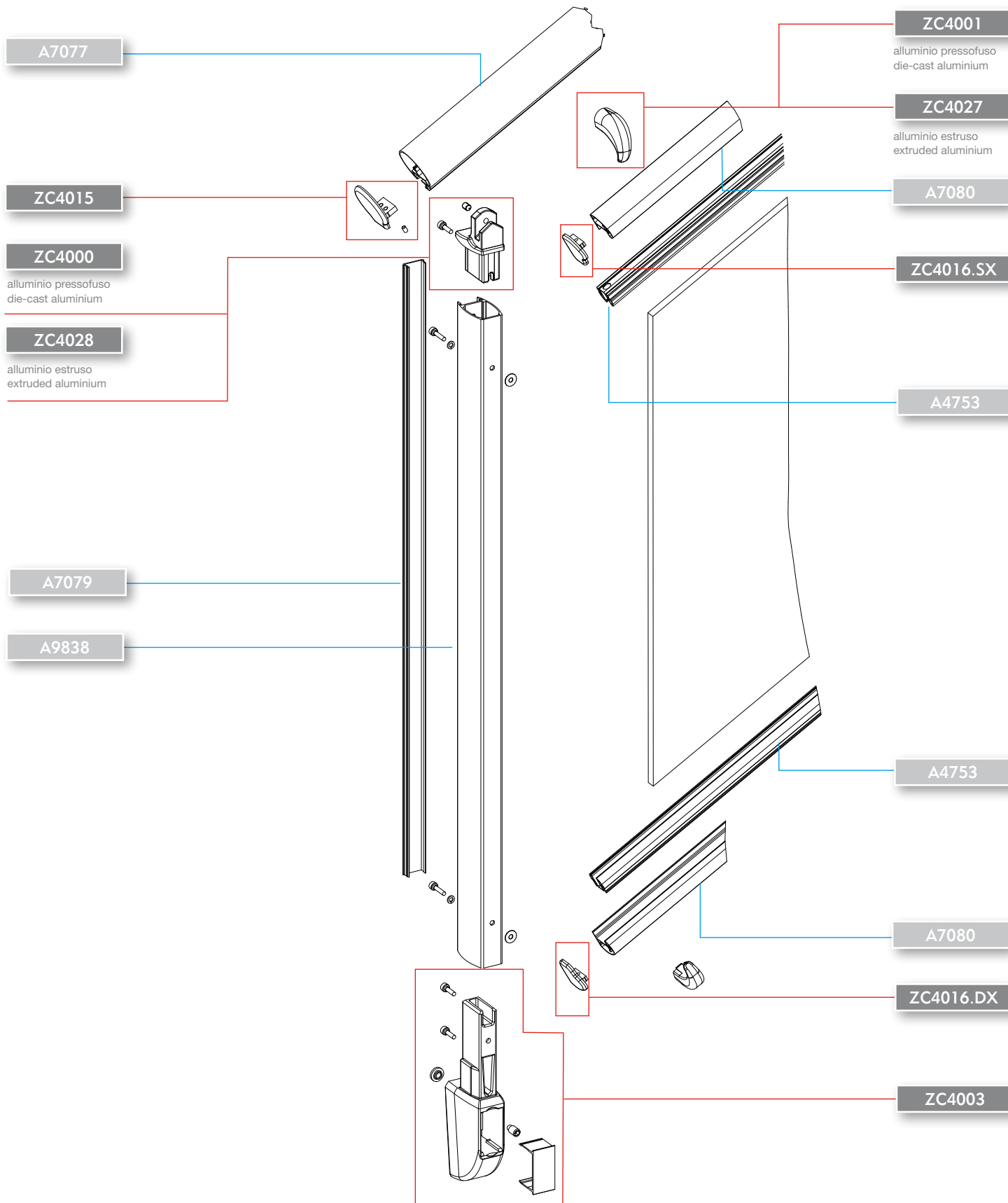
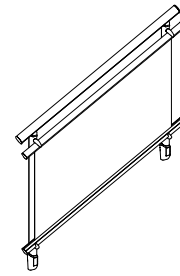
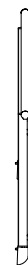
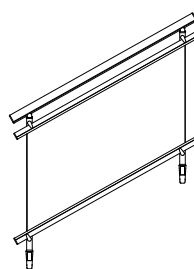
# B11

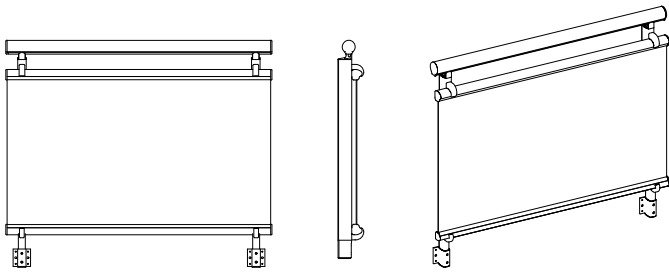
Tipo di fissaggio

Fixing type

fronte soletta

front slab





# B12

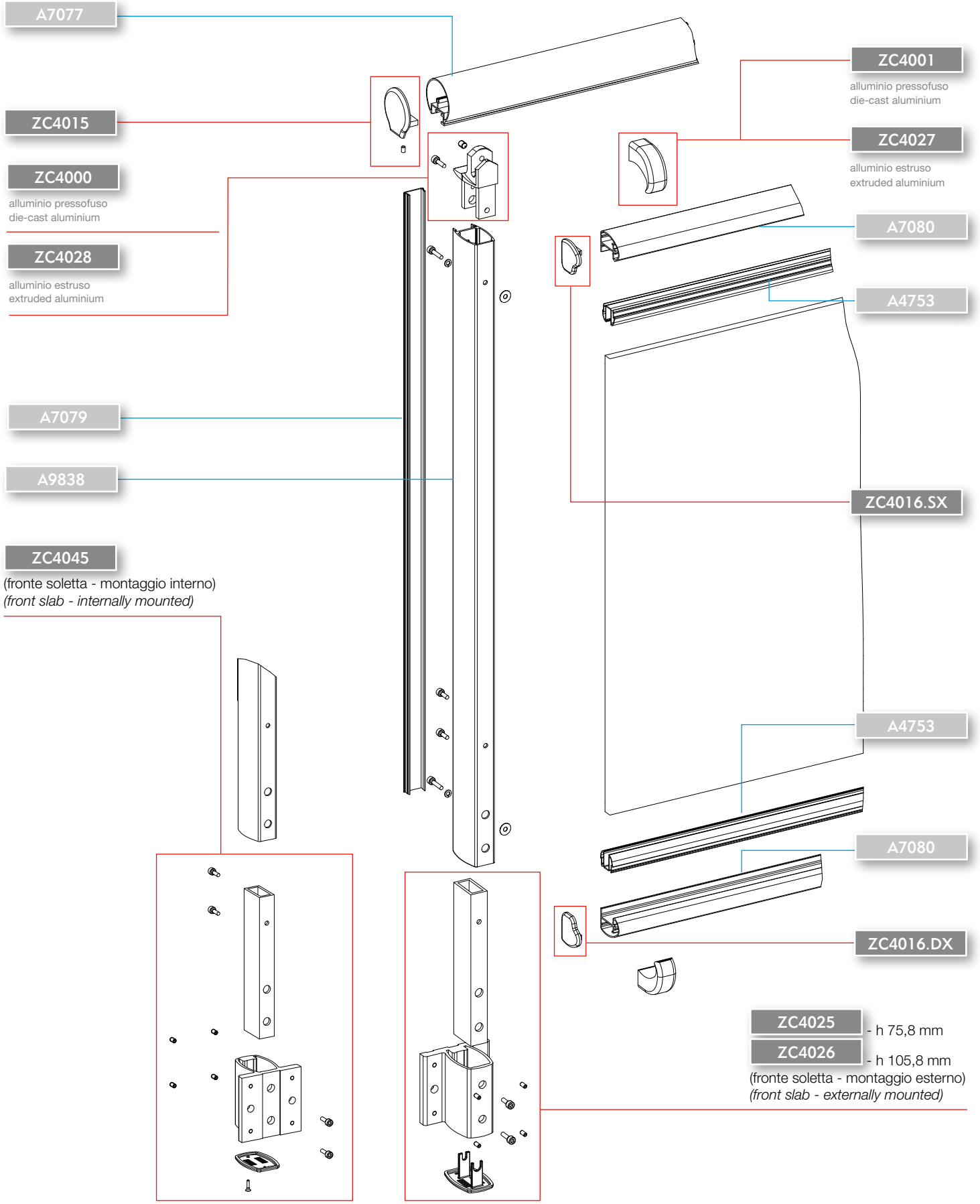
piano orizzontale  
horizontal plane

**Tipo di fissaggio**

**Fixing type**

fronte soletta

front slab



rampa scale  
staircase

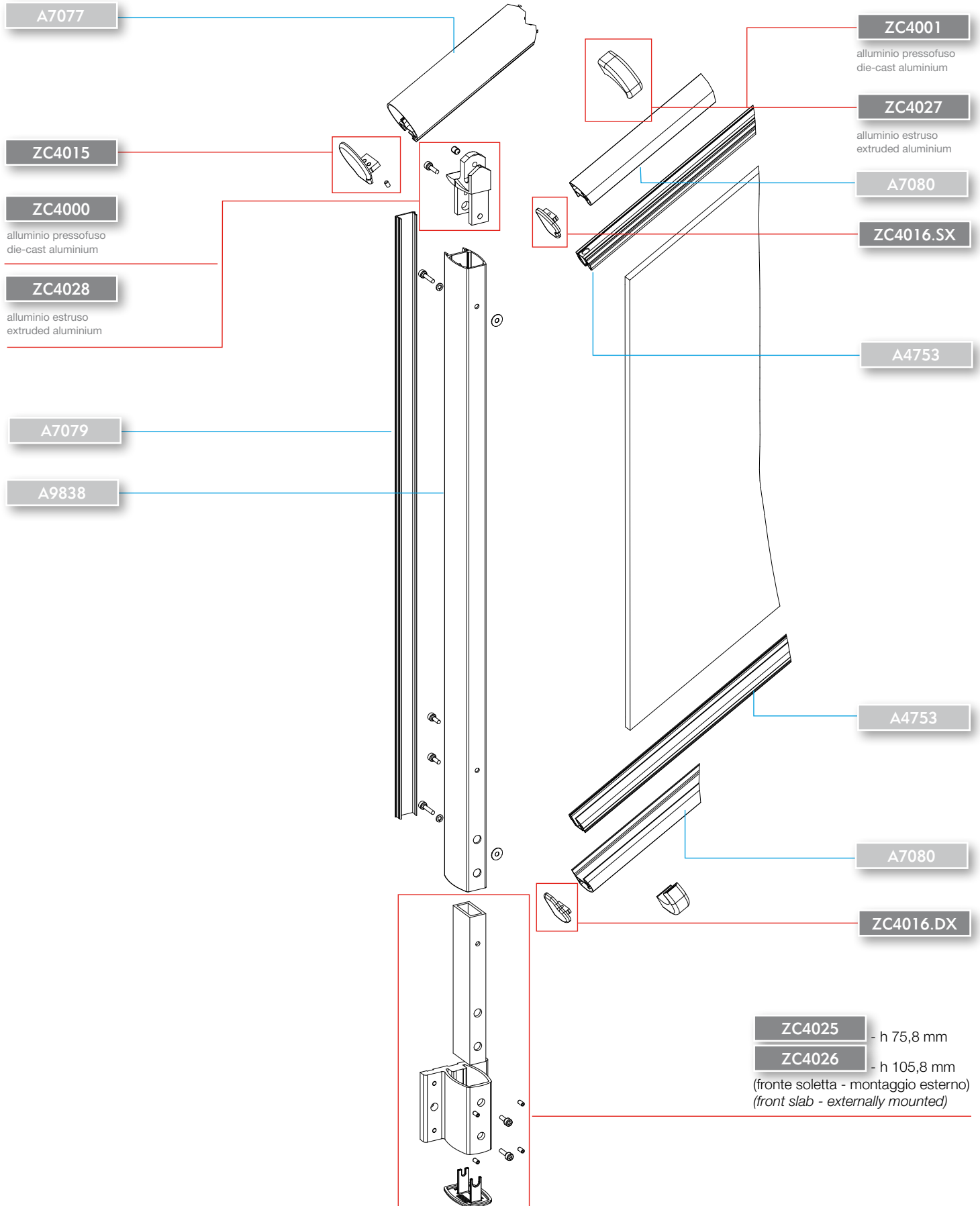
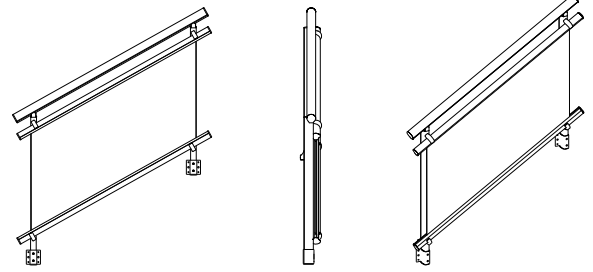
# B12

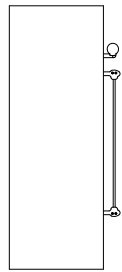
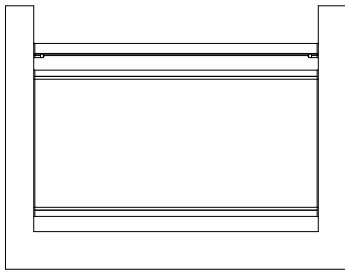
Tipo di fissaggio

Fixing type

fronte soletta

front slab





# B13

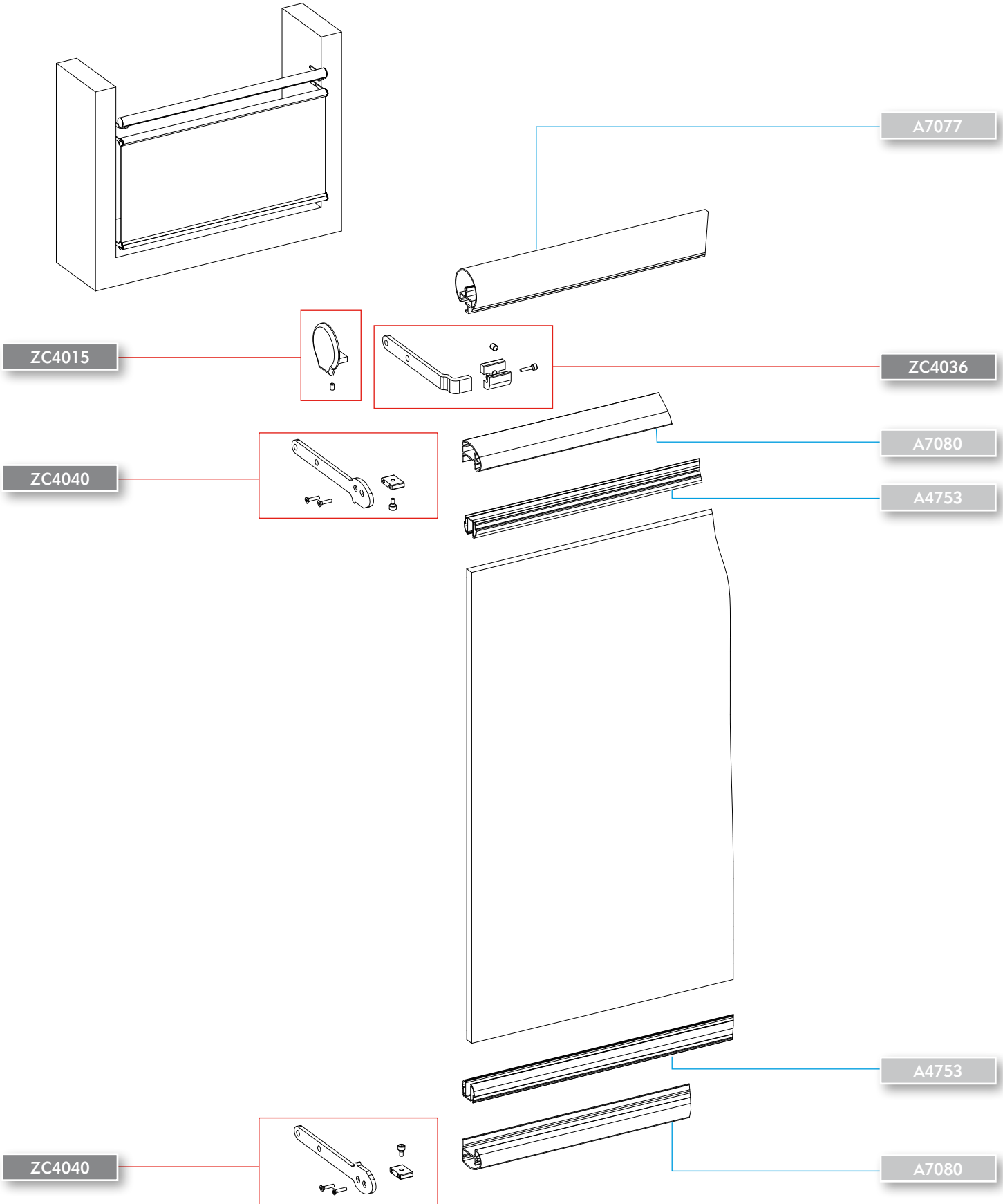
ringhiera sporgente  
protruding railing

Tipo di fissaggio

Fixing type

a parete

to wall



ringhiera in linea  
railing inside wall

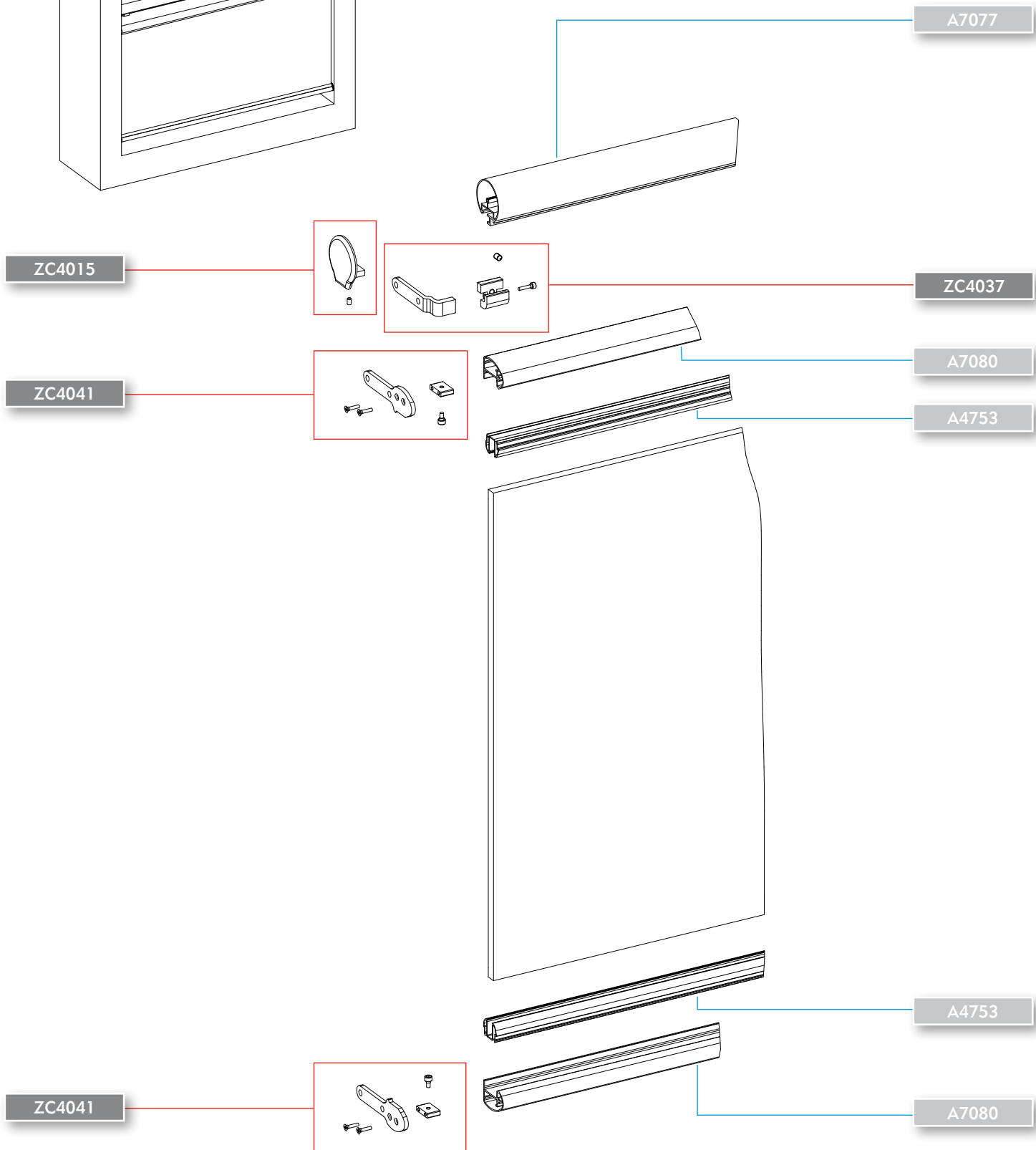
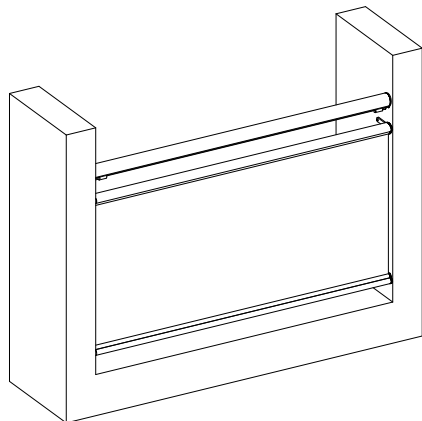
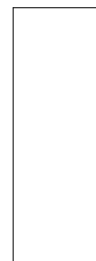
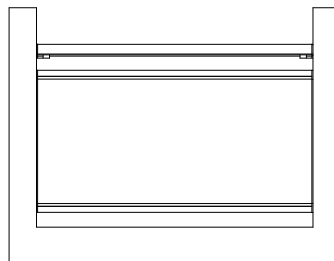
# B14

Tipo di fissaggio

Fixing type

a parete

to wall



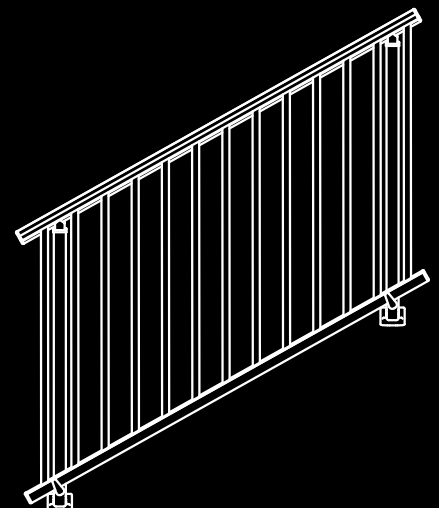
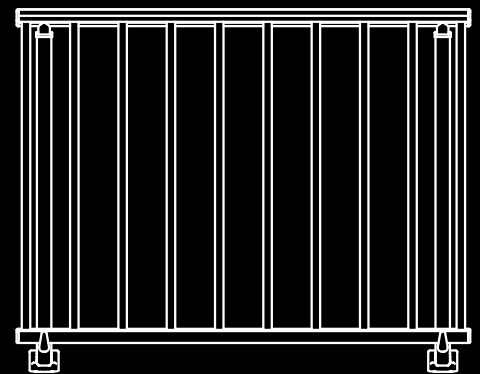


# TIPOLOGIA TYPE



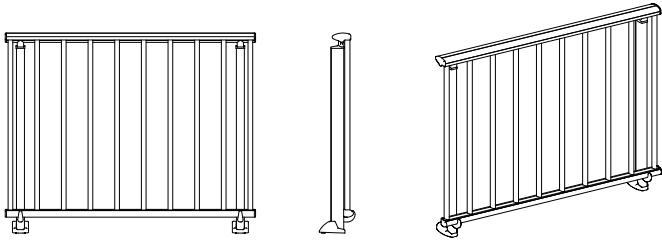
ELEMENTI DI TAMPONAMENTO:  
PILASTRINI  
COLLEGATI DIRETTAMENTE  
AL CORRIMANO, SPORGENTI  
RISPETTO AI MONTANTI

*FILLING ELEMENTS:  
BALUSTERS CONNECTED DIRECTLY  
TO HANDRAIL, PROTRUDING FROM  
UPRIGHTS*









# C1

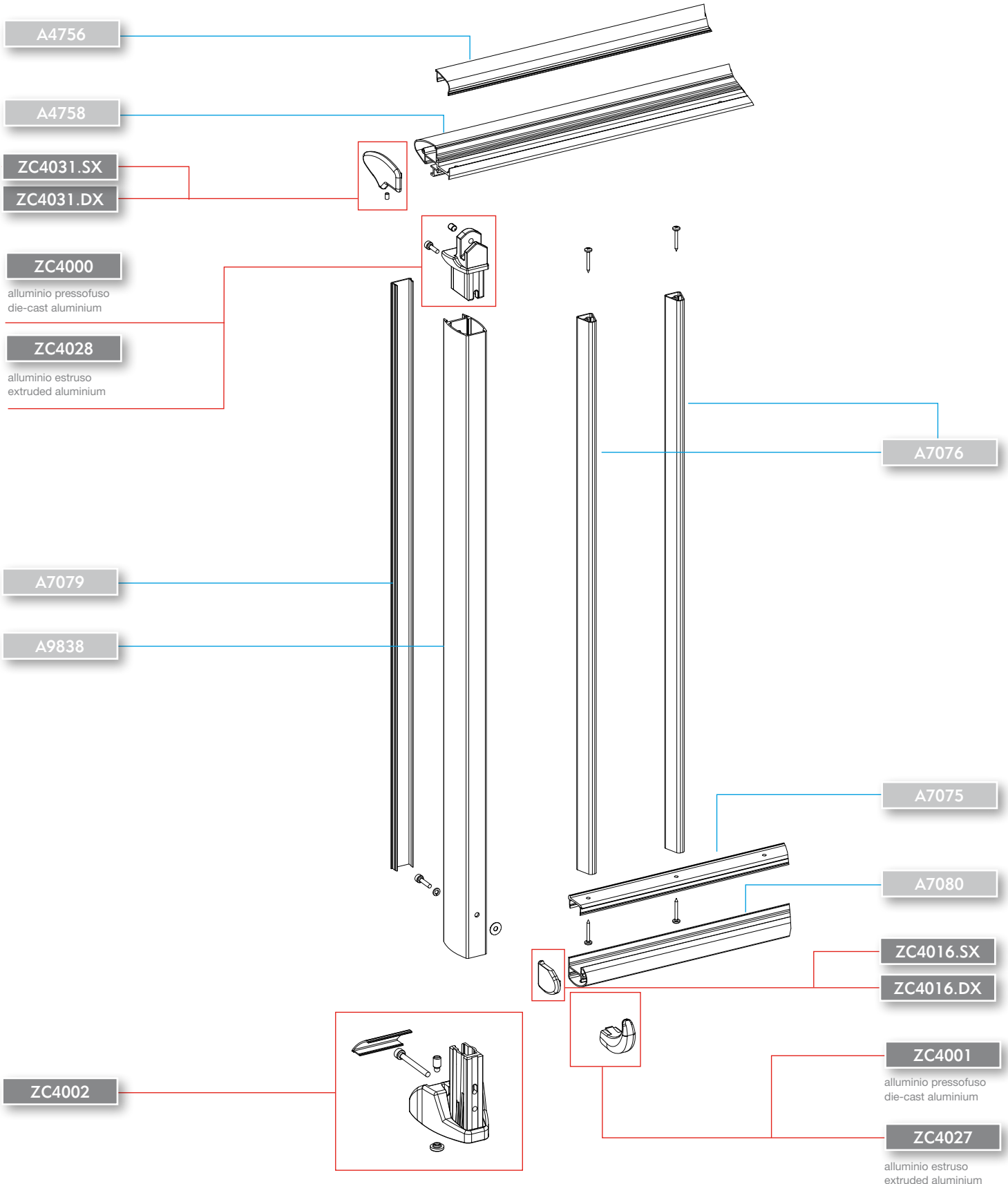
piano orizzontale  
horizontal plane

Tipo di fissaggio

Fixing type

sopra soletta

top slab



rampa scale  
staircase

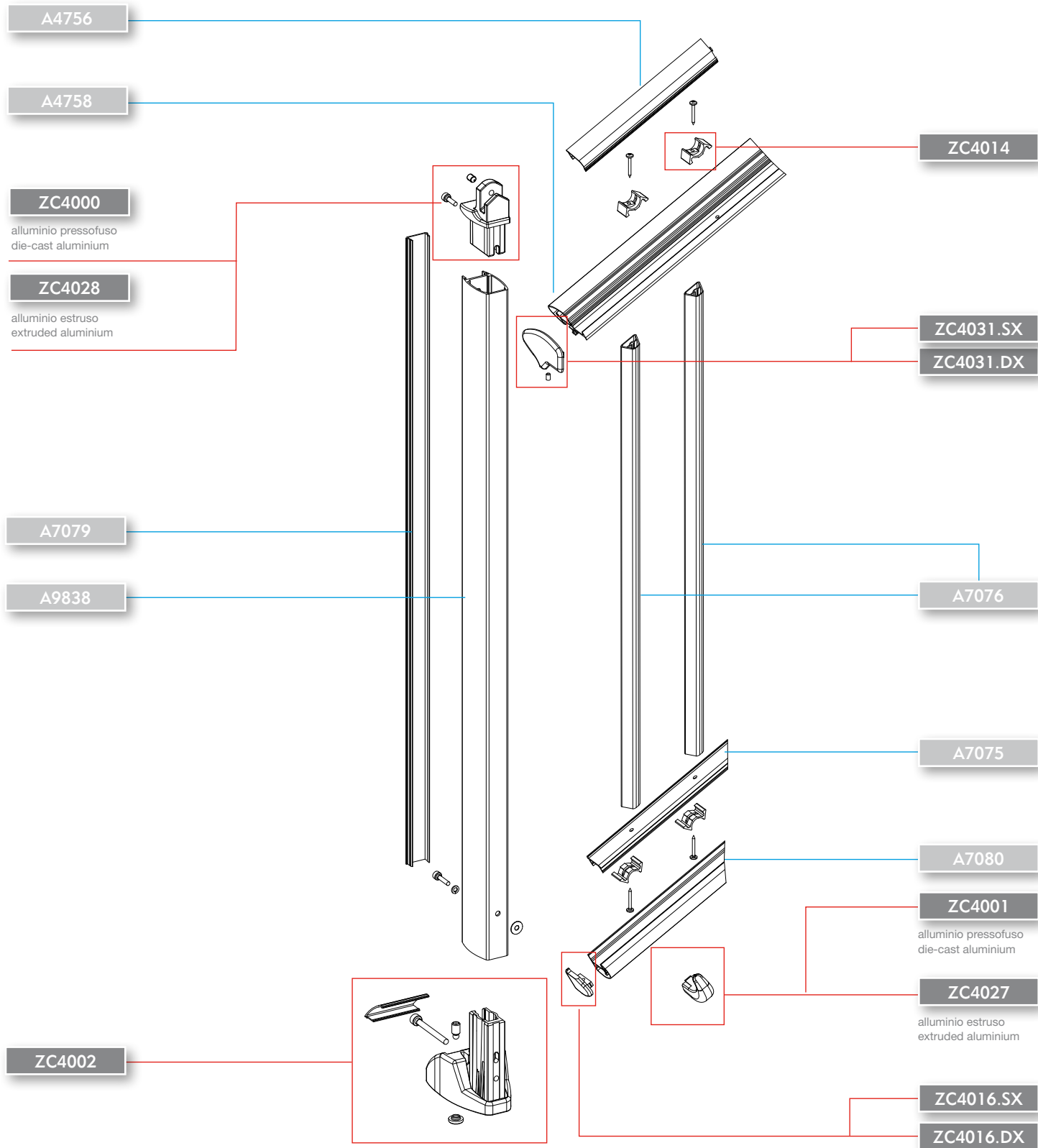
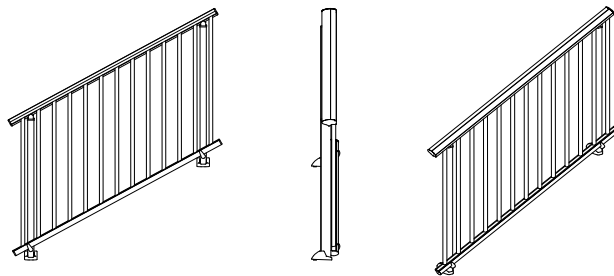
# C1

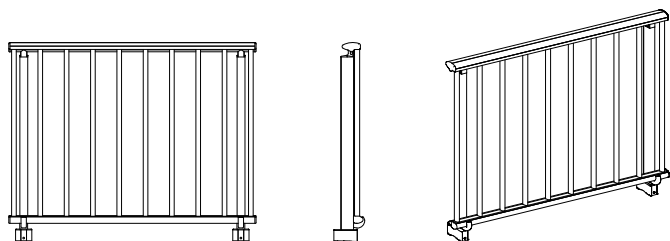
Tipo di fissaggio

Fixing type

sopra soletta

top slab





# C2

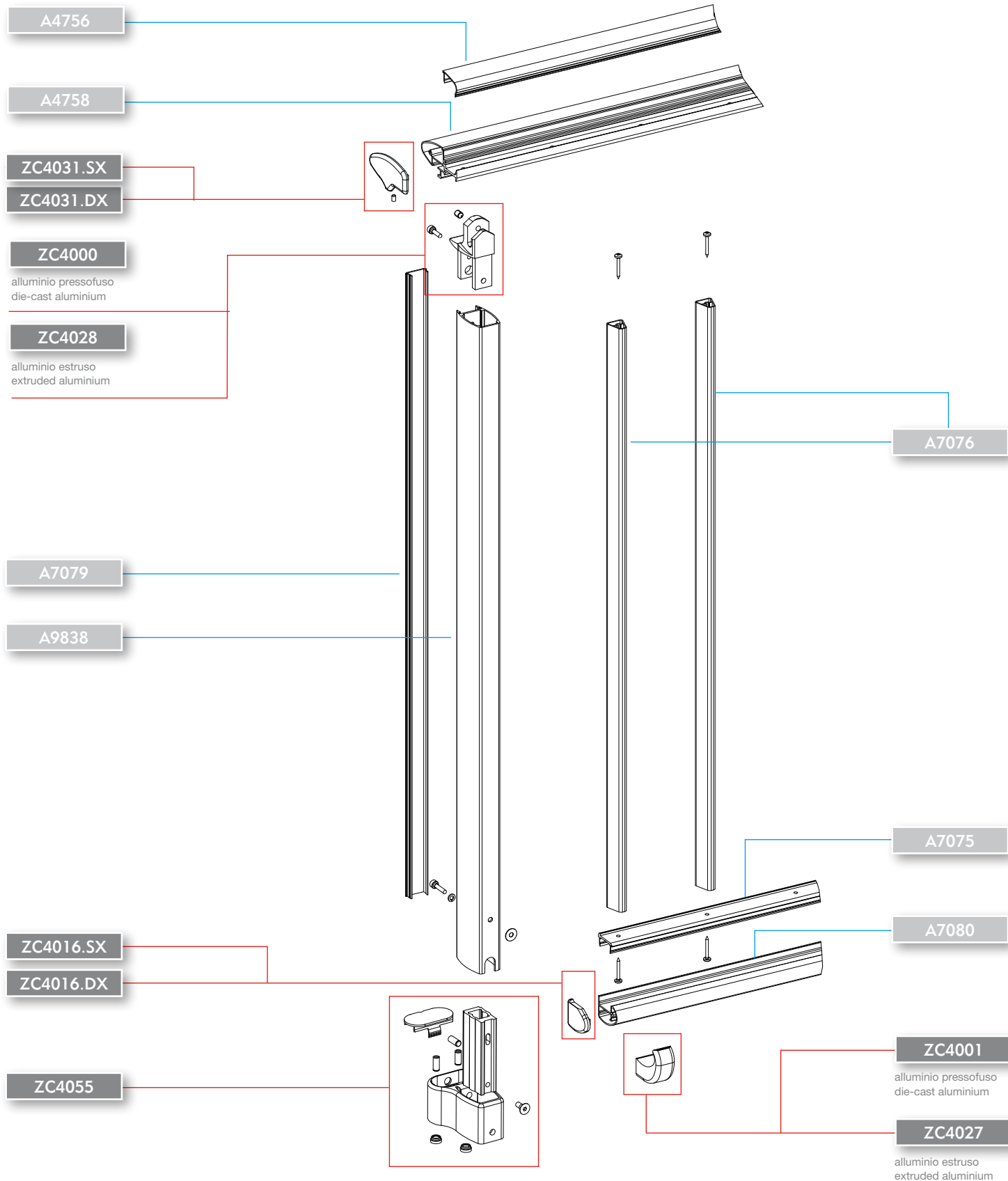
piano orizzontale  
horizontal plane

Tipo di fissaggio

Fixing type

sopra soletta

top slab



rampa scale  
staircase

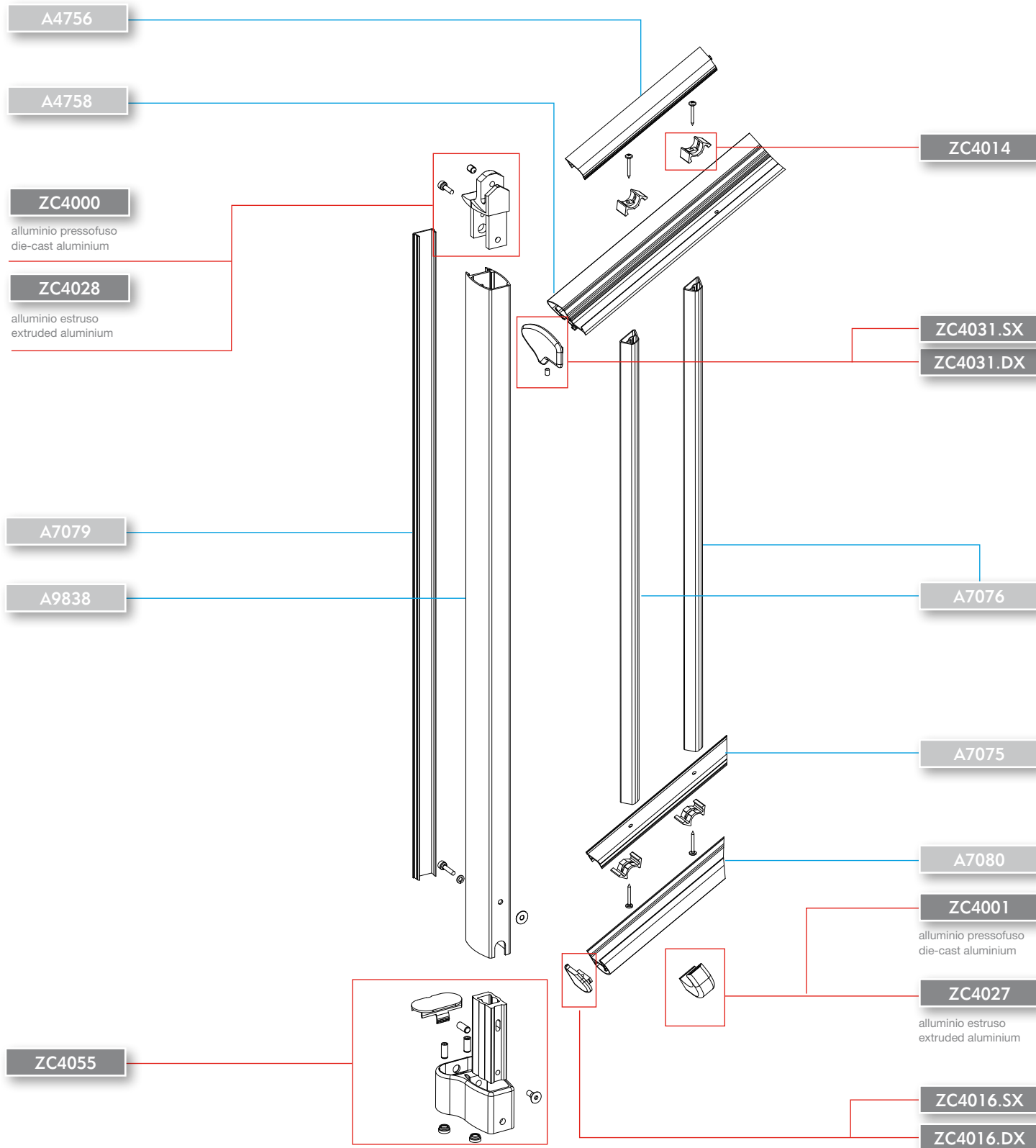
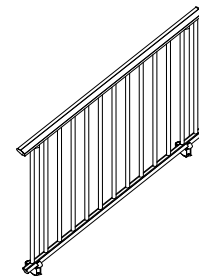
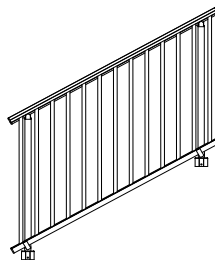
# C2

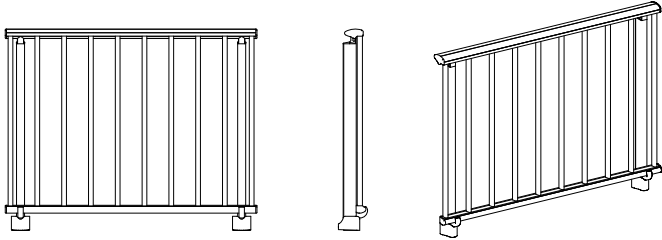
Tipo di fissaggio

Fixing type

sopra soletta

top slab





C3

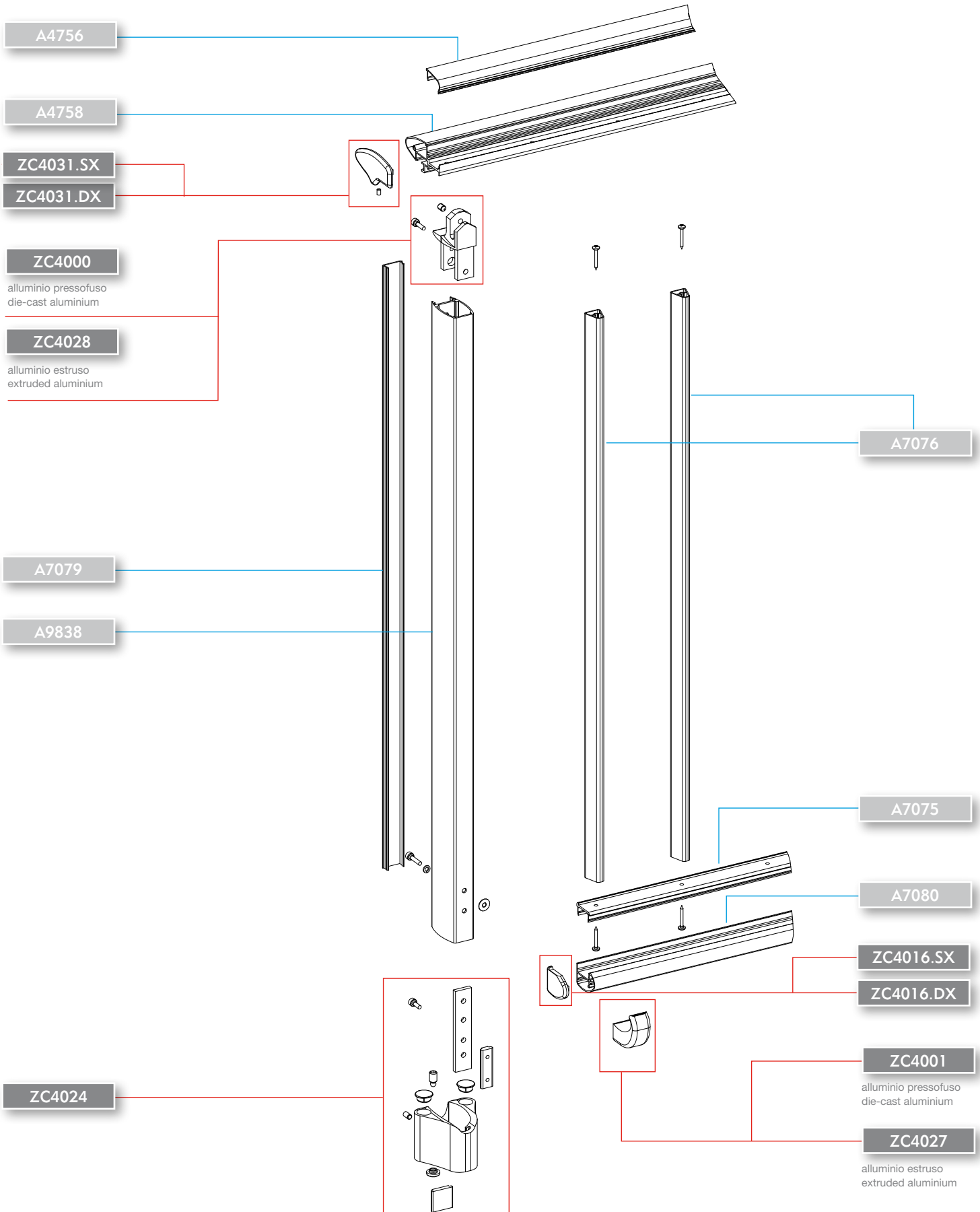
piano orizzontale  
horizontal plane

Tipo di fissaggio

Fixing type

sopra soletta

top slab



rampa scale  
staircase

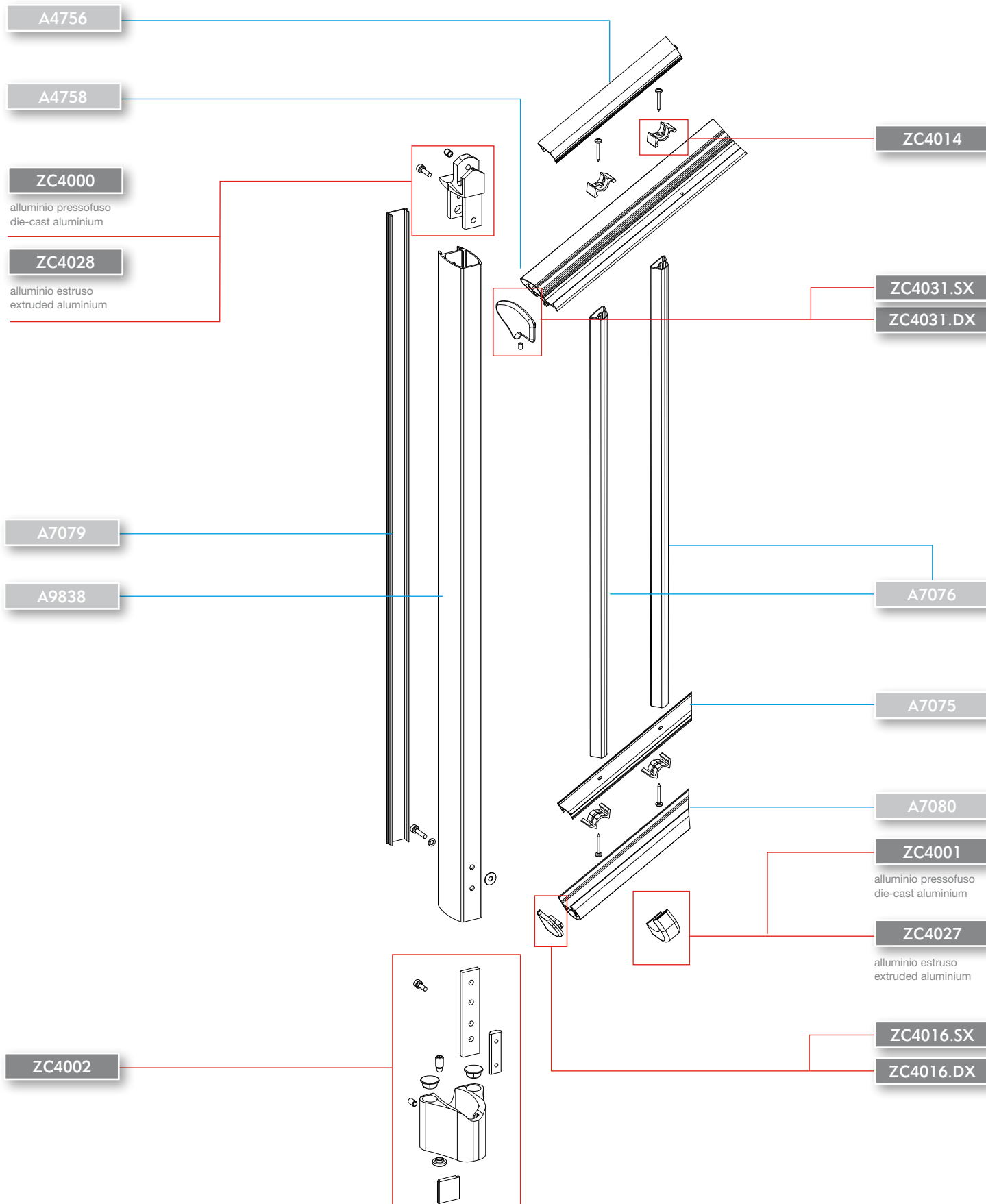
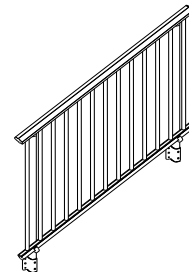
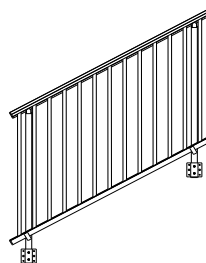
# C3

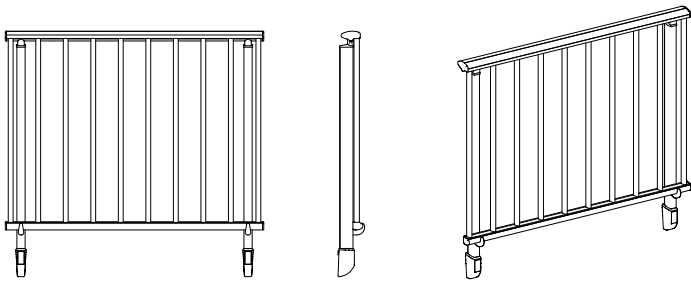
Tipo di fissaggio

Fixing type

sopra soletta

top slab





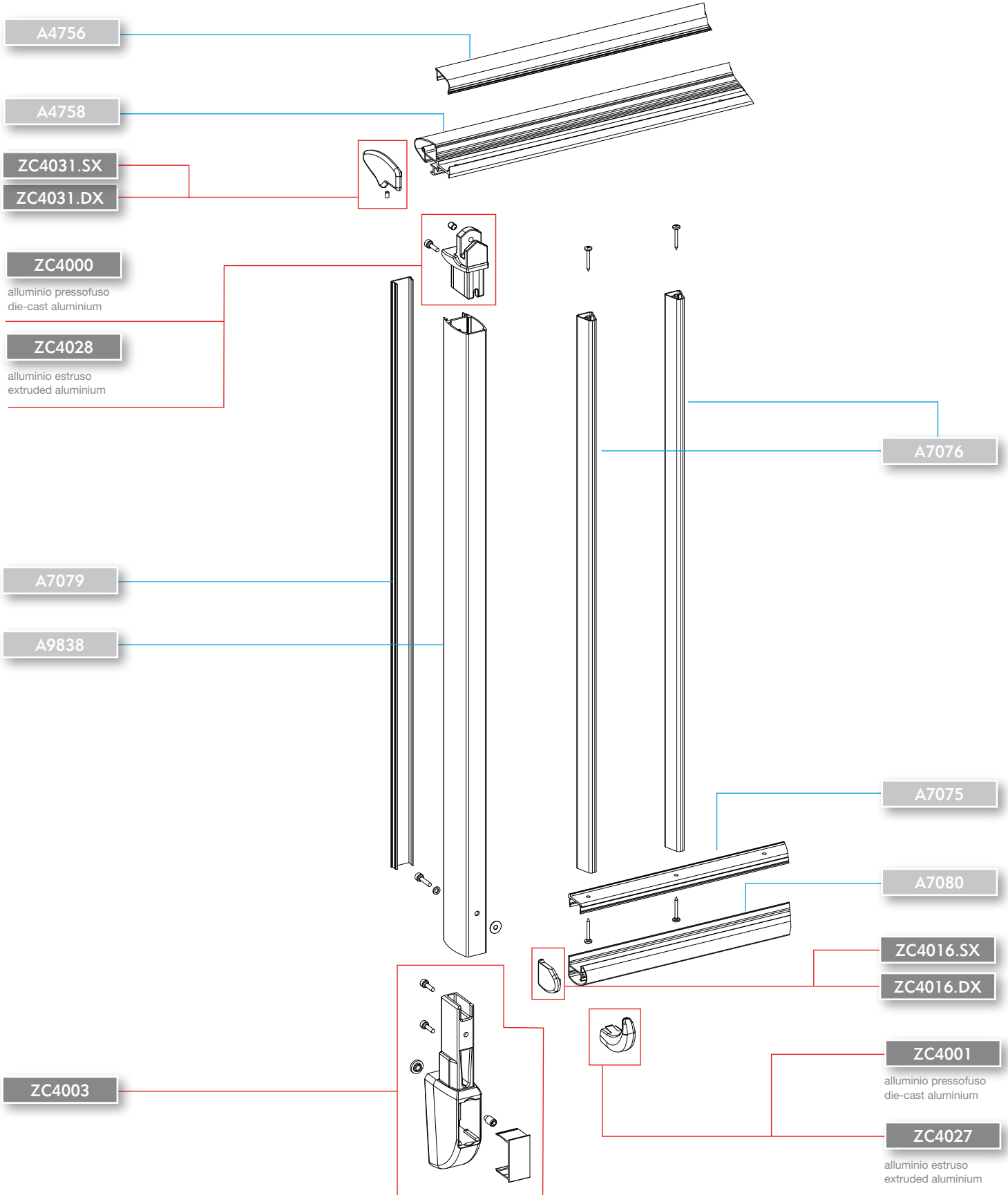
# C4

Tipo di fissaggio

Fixing type

fronte soletta

front slab



rampa scale  
staircase

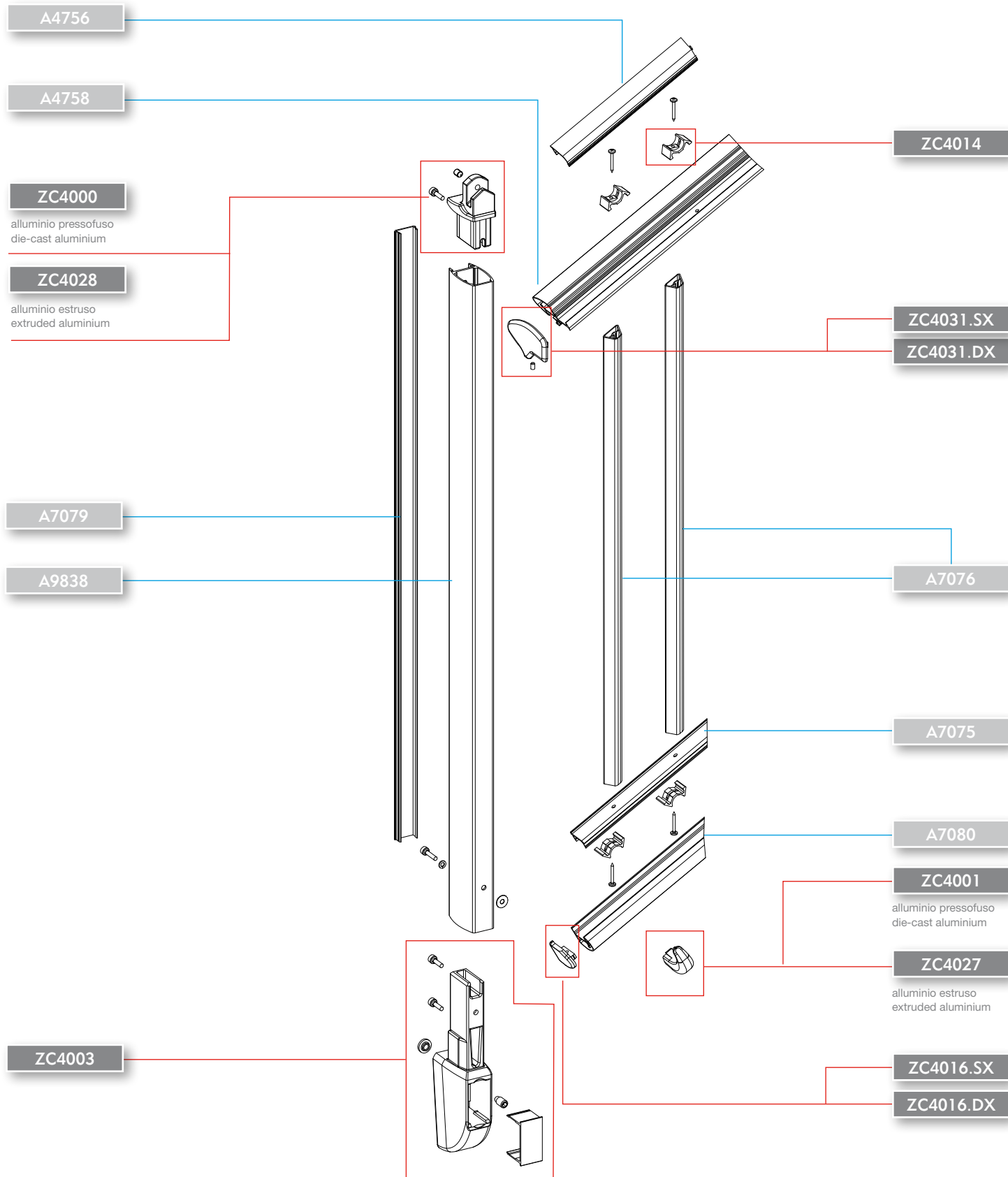
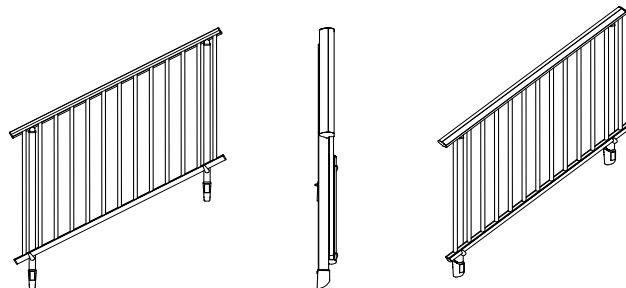
# C4

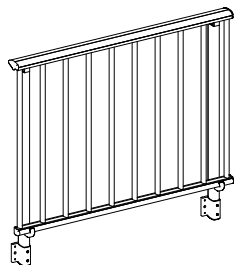
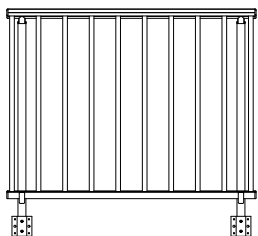
Tipo di fissaggio

Fixing type

fronte soletta

front slab





# C5

**Tipo di fissaggio**
**Fixing type**

fronte soletta

front slab

A4756

A4758

ZC4031.SX

ZC4031.DX

**ZC4000**

 alluminio pressofuso  
die-cast aluminium

**ZC4028**

 alluminio estruso  
extruded aluminium

A7079

A9838

**ZC4045**

 (fronte soletta - montaggio interno)  
(front slab - internally mounted)

A7076

A7075

A7080

ZC4016.SX

ZC4016.DX

**ZC4001**

 alluminio pressofuso  
die-cast aluminium

**ZC4027**

 alluminio estruso  
extruded aluminium

**ZC4025** - h 75,8 mm

**ZC4026** - h 105,8 mm

 (fronte soletta - montaggio esterno)  
(front slab - externally mounted)

rampa scale  
staircase

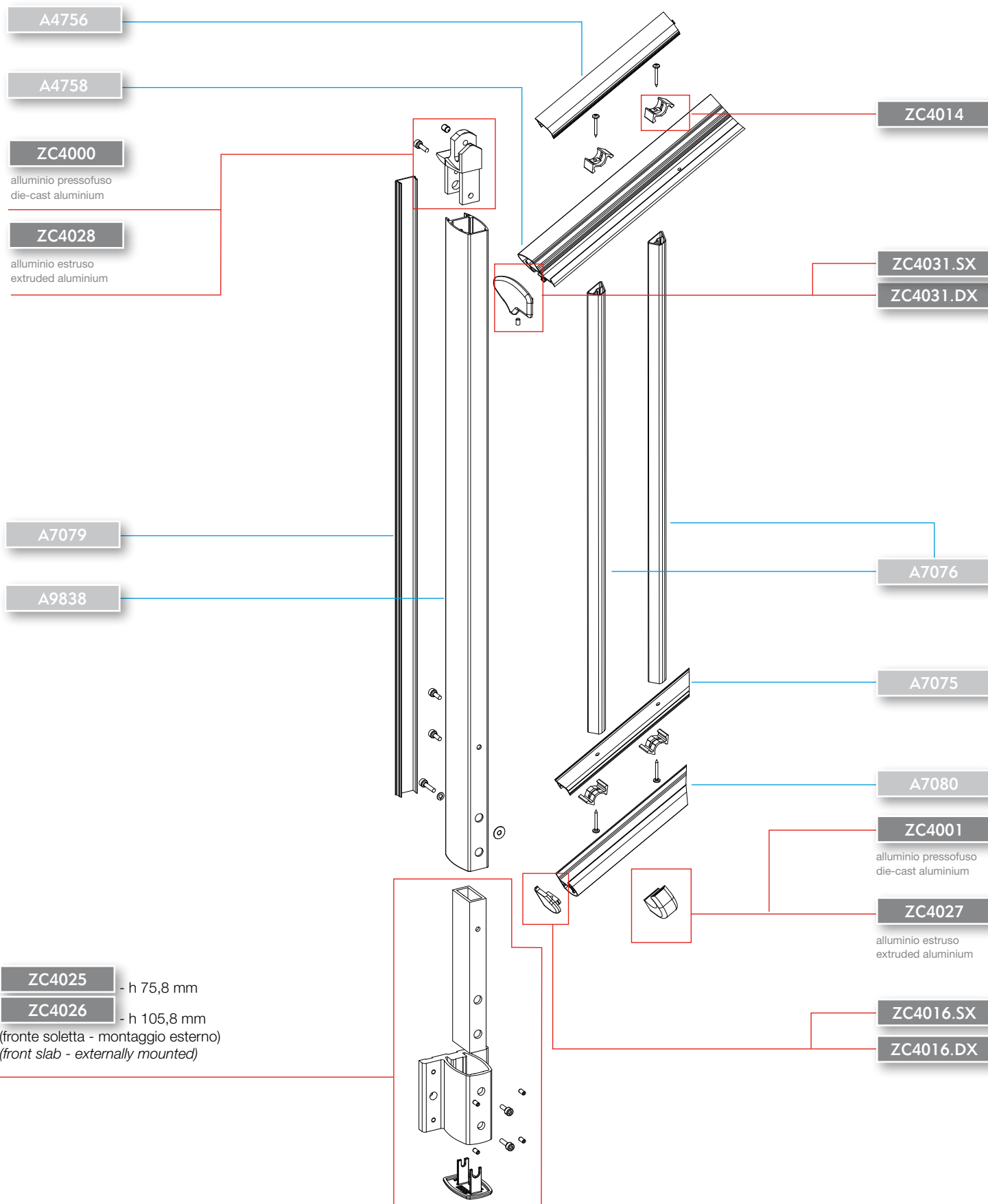
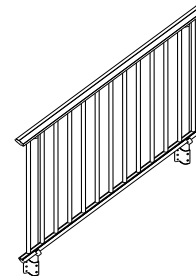
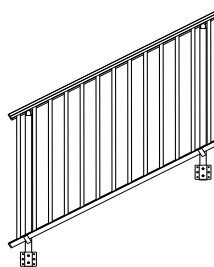
# C5

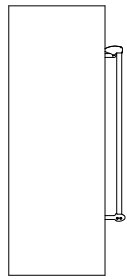
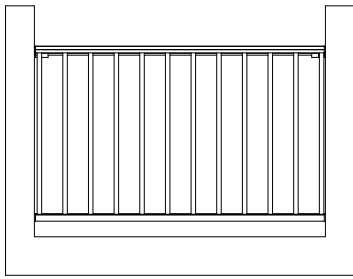
Tipo di fissaggio

Fixing type

fronte soletta

front slab





# C6

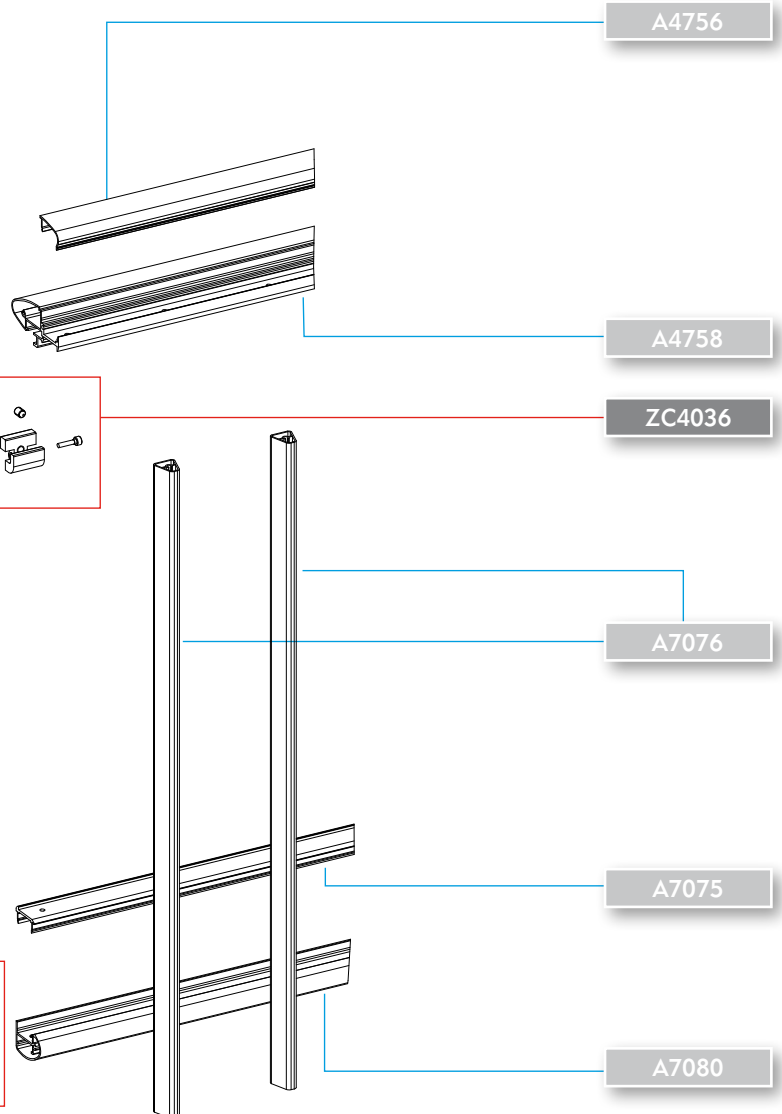
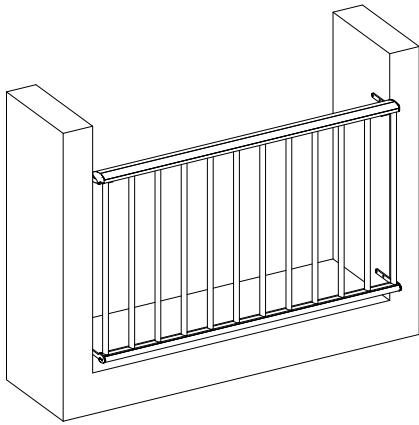
ringhiera sporgente  
protruding railing

Tipo di fissaggio

Fixing type

a parete

to wall



ringhiera in linea  
railing inside wall

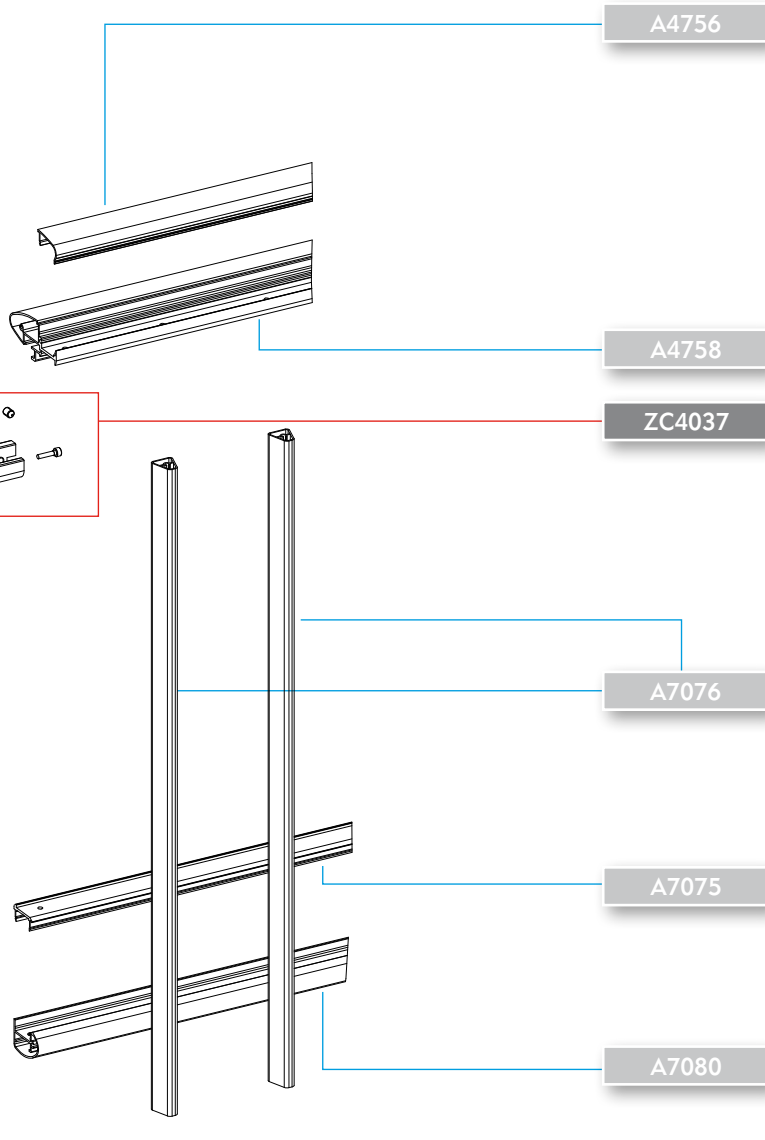
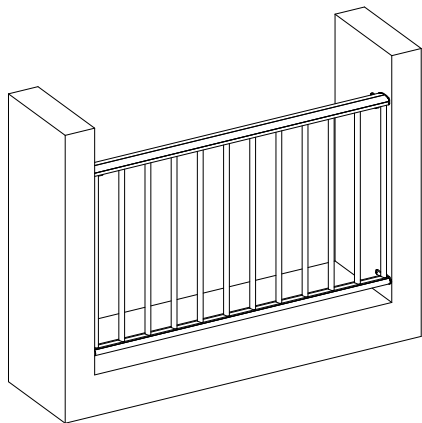
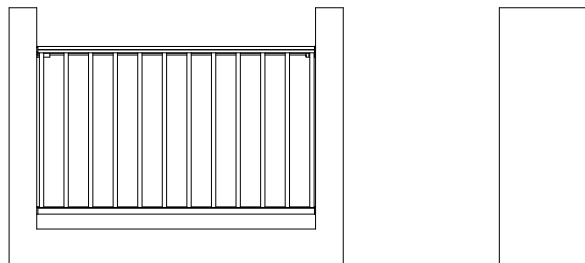
# C7

Tipo di fissaggio

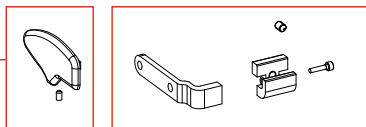
Fixing type

a parete

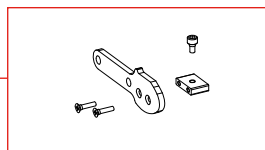
to wall



ZC4031.SX  
ZC4031.DX



ZC4039



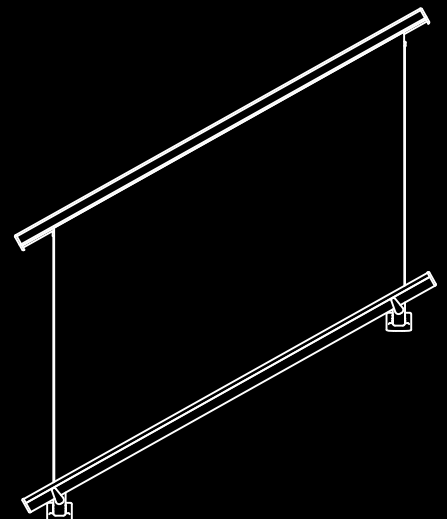


# TIPOLOGIA TYPE



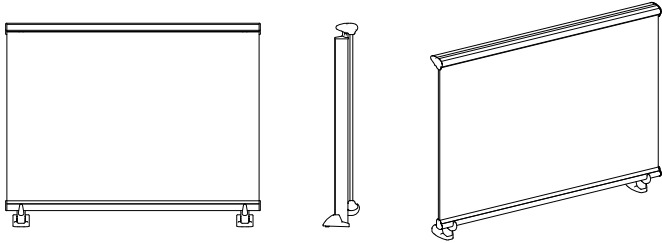
ELEMENTI DI TAMPONAMENTO:  
VETRO COLLEGATO  
DIRETTAMENTE AL  
CORRIMANO SPORGENTE  
RISPETTO AI MONTANTI

*FILLING ELEMENTS:  
GLASS CONNECTED DIRECTLY TO  
HANDRAIL PROTRUDING FROM  
UPRIGHTS*









C8

piano orizzontale  
horizontal plane

Tipo di fissaggio

Fixing type

sopra soletta

top slab

ZC4030.SX

ZC4030.DX

ZC4000

alluminio pressofuso  
die-cast aluminium

ZC4028

alluminio estruso  
extruded aluminium

A7079

A9838

A4754

A4753

A4753

A7080

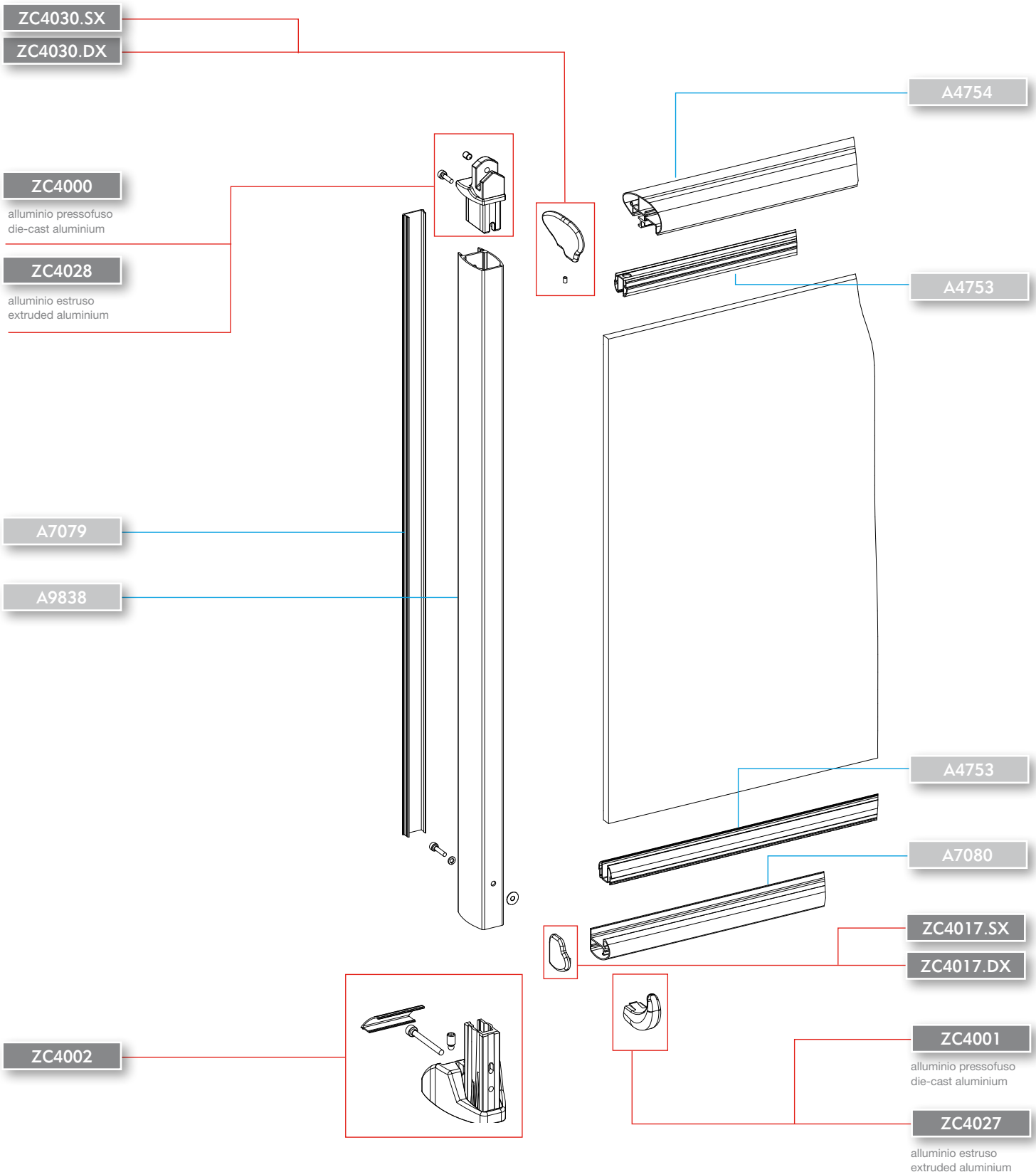
ZC4017.SX

ZC4017.DX

ZC4001

alluminio pressofuso  
die-cast aluminium

ZC4027

alluminio estruso  
extruded aluminium

rampa scale  
staircase

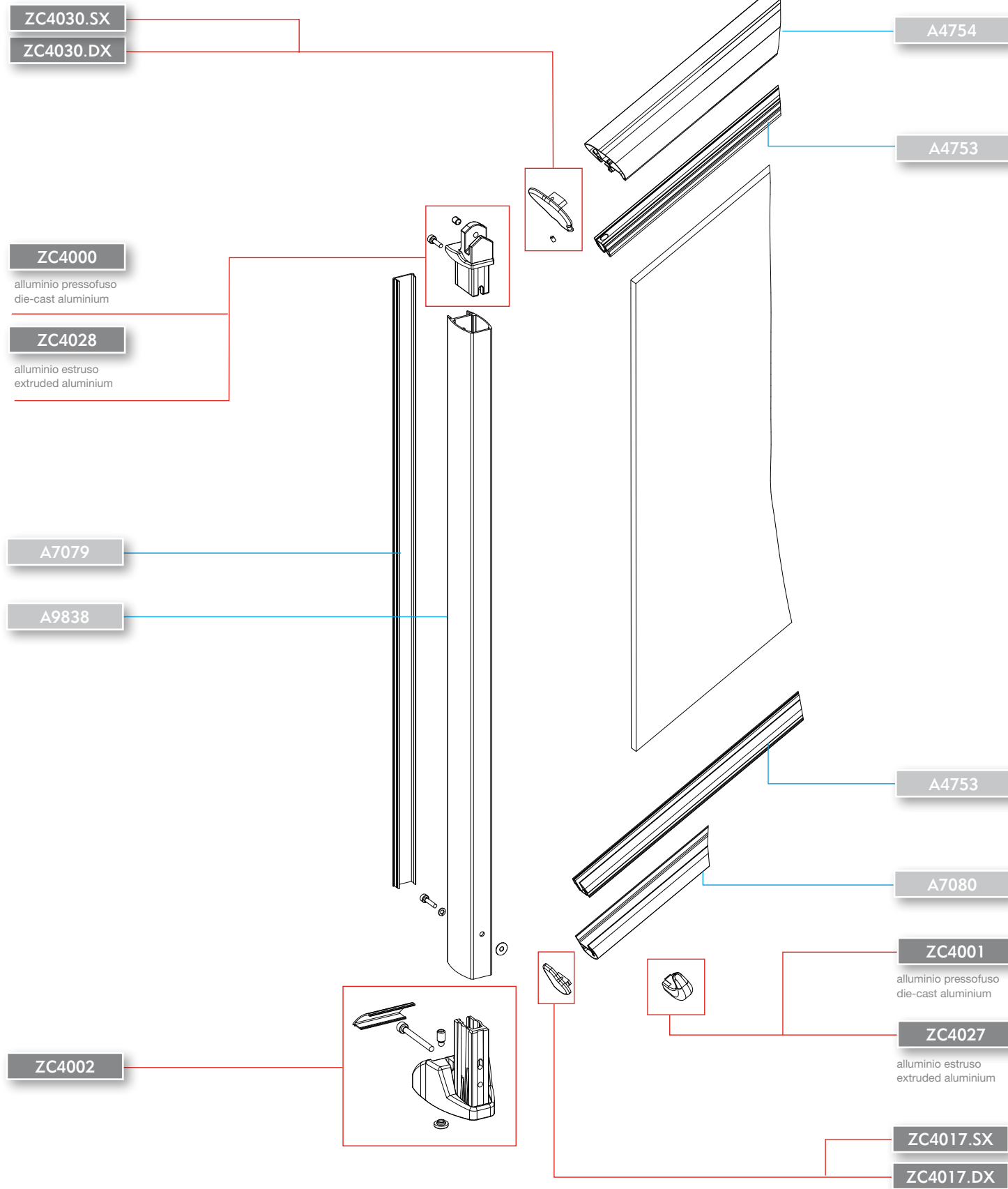
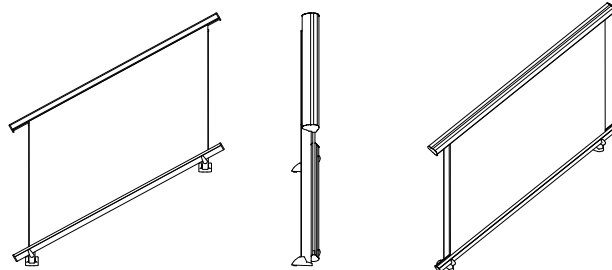
# C8

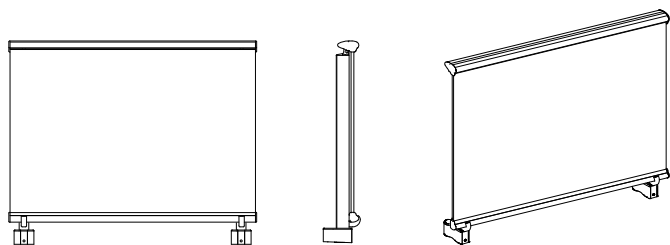
Tipo di fissaggio

Fixing type

sopra soletta

top slab





# C8

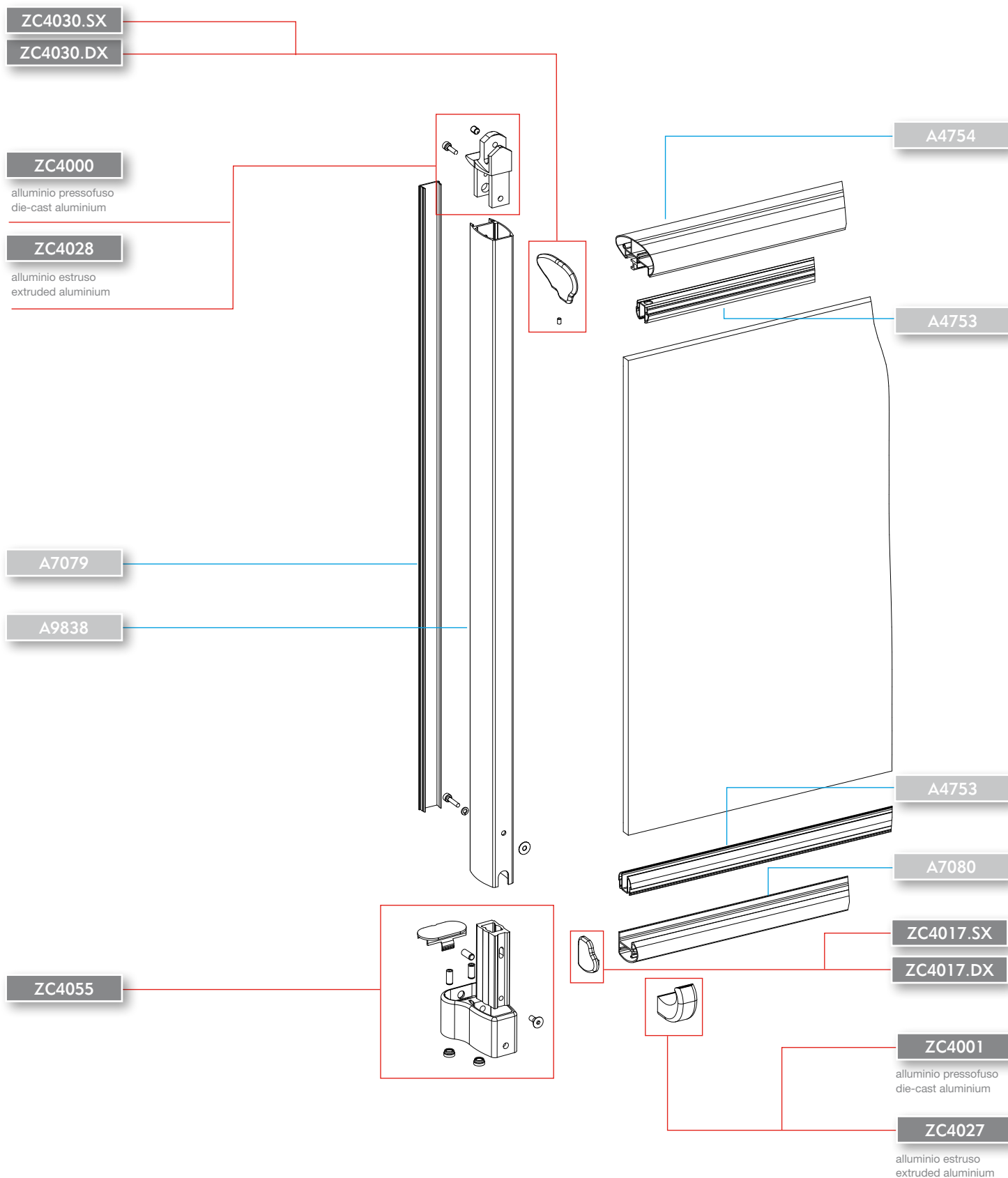
piano orizzontale  
horizontal plane

Tipo di fissaggio

Fixing type

sopra soletta

top slab



rampa scale  
staircase

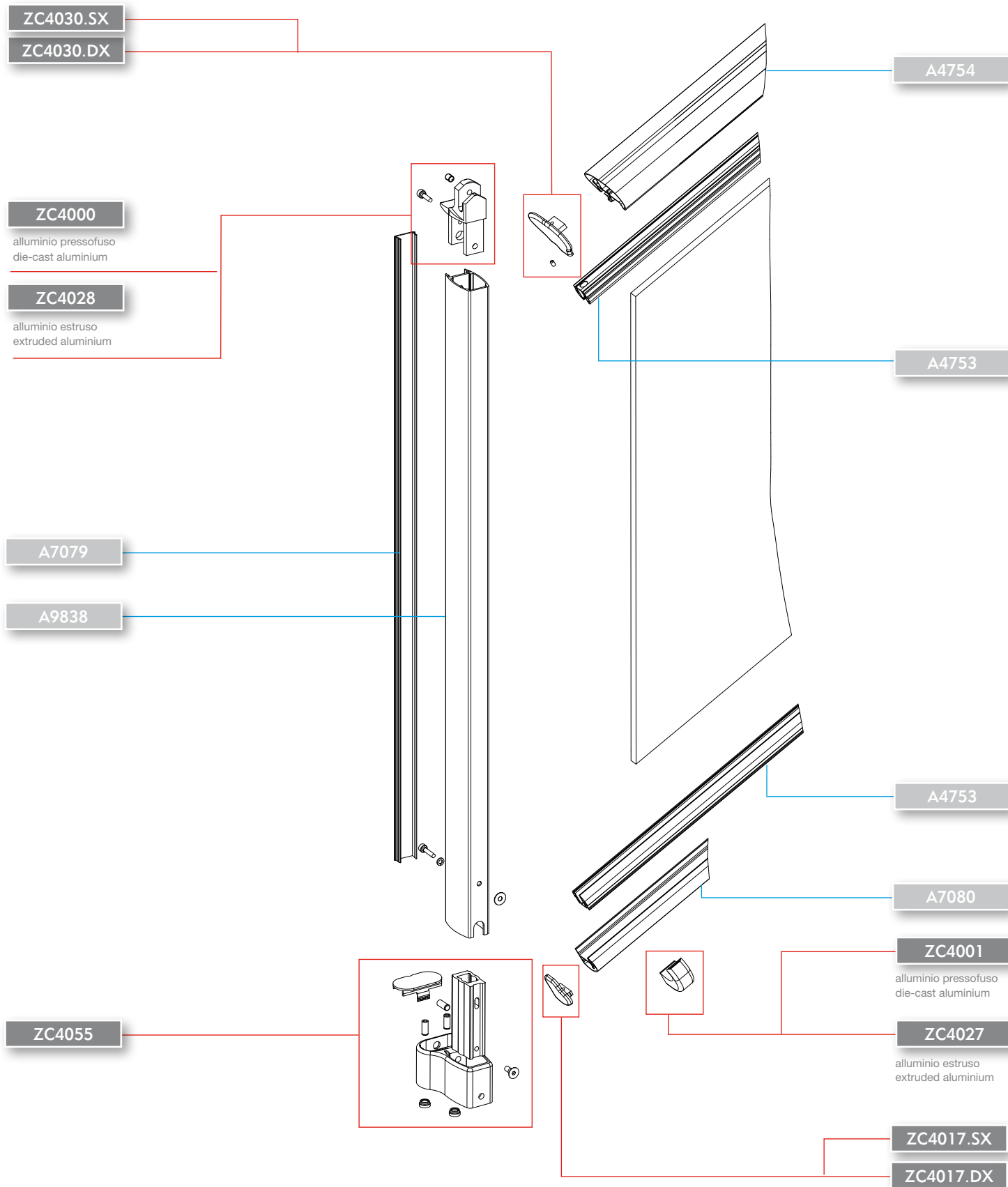
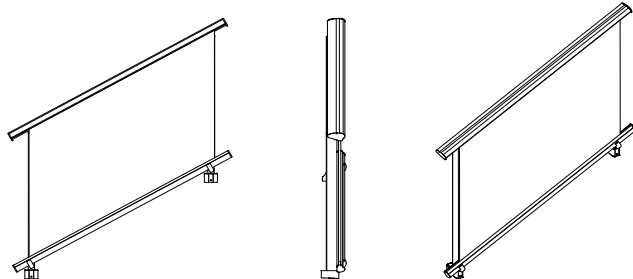
# C8

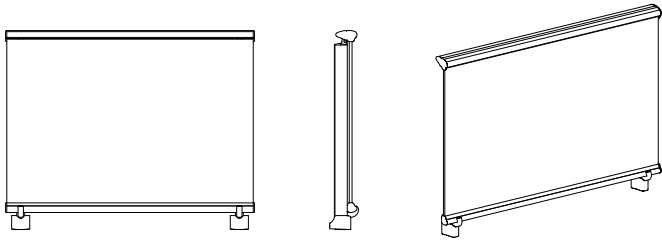
Tipo di fissaggio

Fixing type

sopra soletta

top slab





# C10

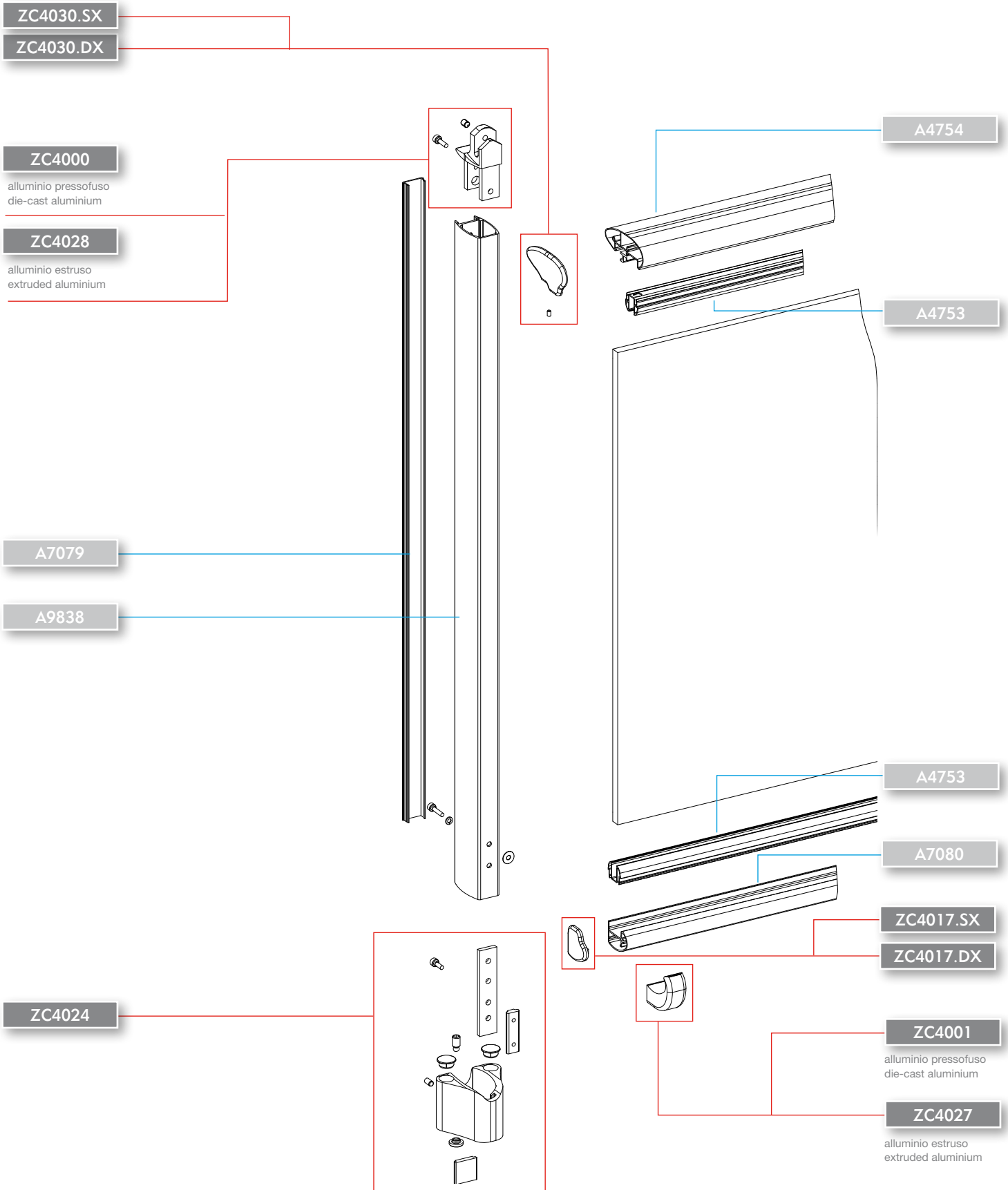
piano orizzontale  
horizontal plane

Tipo di fissaggio

Fixing type

sopra soletta

top slab



rampa scale  
staircase

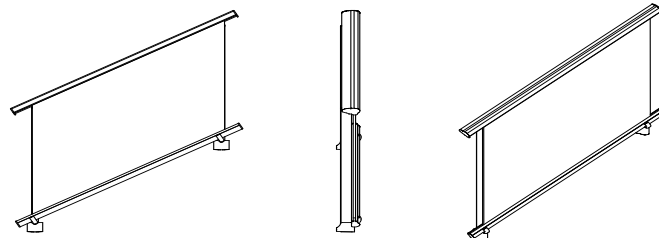
# C10

Tipo di fissaggio

Fixing type

sopra soletta

top slab



ZC4030.SX  
ZC4030.DX

A4754

ZC4000

alluminio pressofuso  
die-cast aluminium

ZC4028

alluminio estruso  
extruded aluminium

A4753

A7079

A9838

A4753

A7080

ZC4001

alluminio pressofuso  
die-cast aluminium

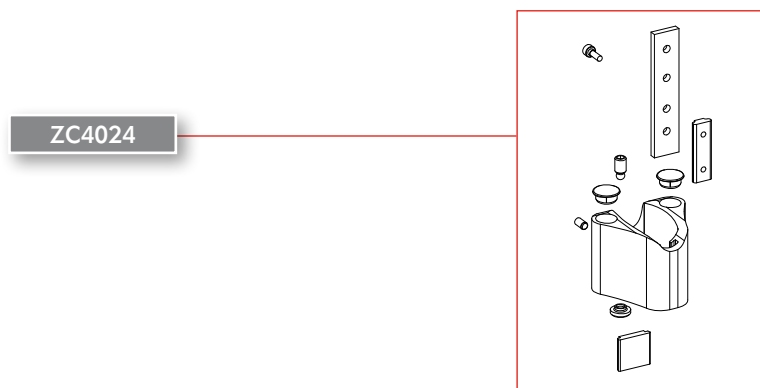
ZC4027

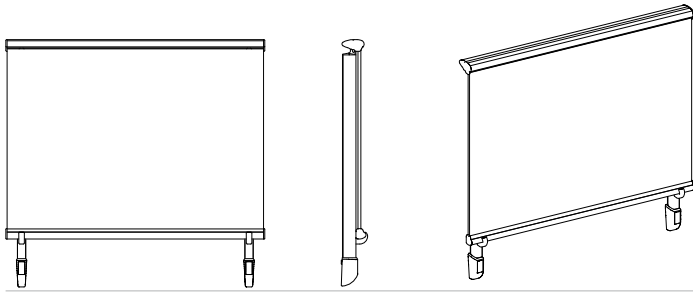
alluminio estruso  
extruded aluminium

ZC4024

ZC4017.SX

ZC4017.DX





# C11

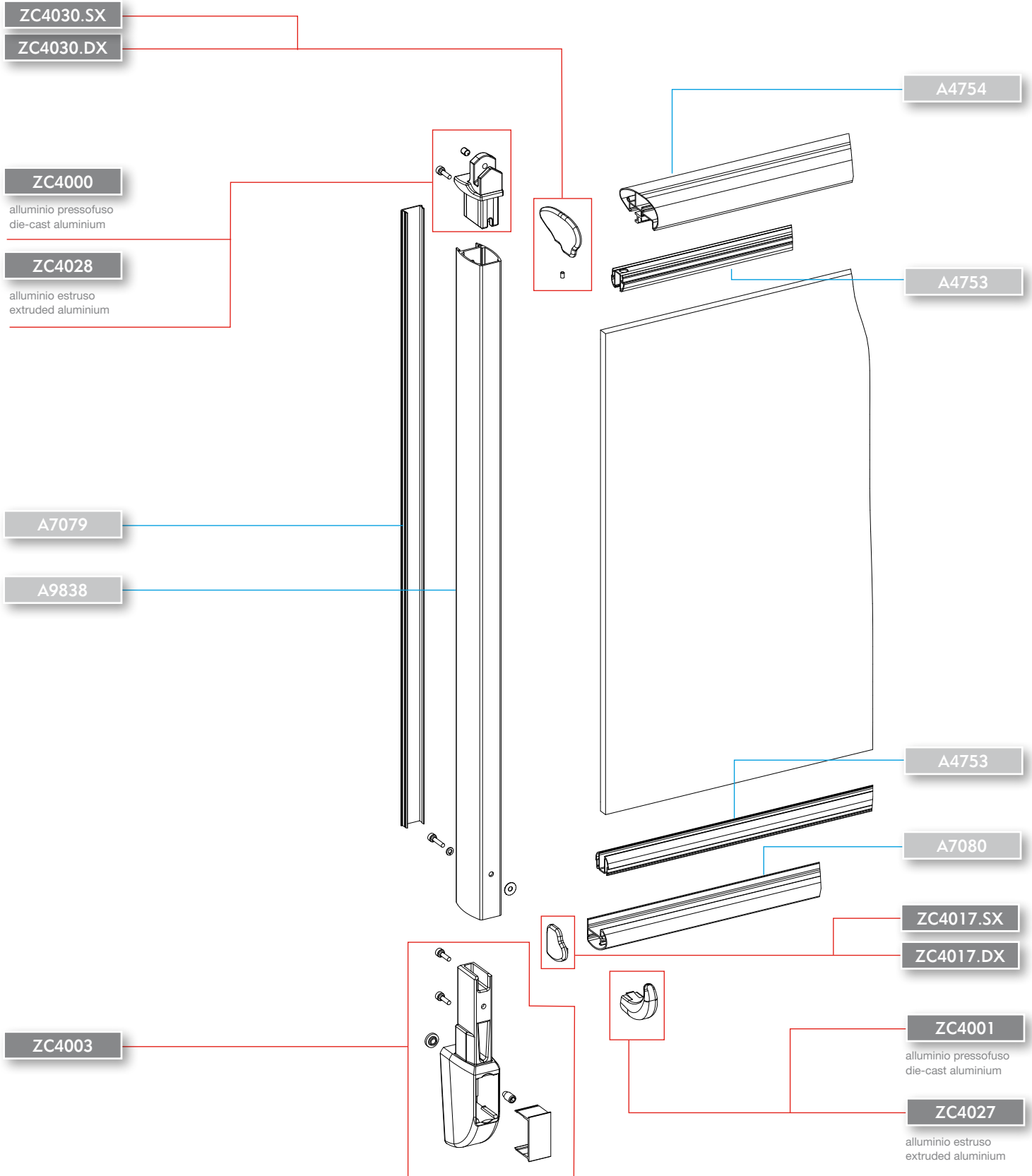
piano orizzontale  
horizontal plane

Tipo di fissaggio

Fixing type

fronte soletta

front slab



rampa scale  
staircase

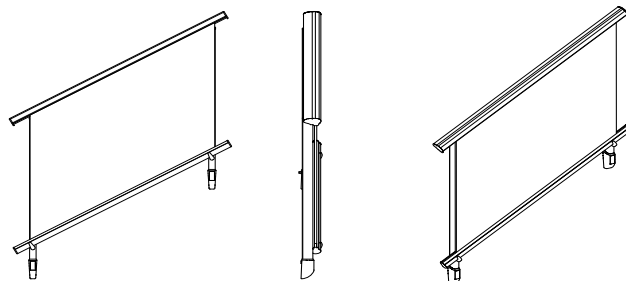
# C11

Tipo di fissaggio

Fixing type

fronte soletta

front slab



ZC4030.SX  
ZC4030.DX

A4754

A4753

ZC4000

alluminio pressofuso  
die-cast aluminium

ZC4028

alluminio estruso  
extruded aluminium

A7079

A9838

A4753

A7080

ZC4001

alluminio pressofuso  
die-cast aluminium

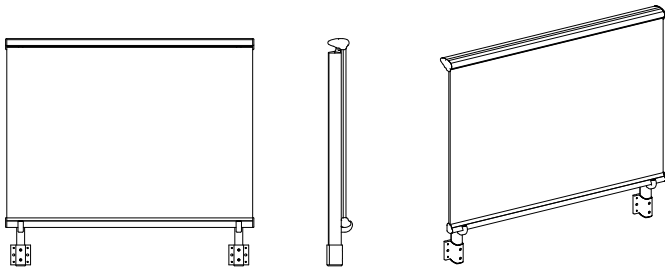
ZC4027

alluminio estruso  
extruded aluminium

ZC4003

ZC4017.SX

ZC4017.DX



# C12

piano orizzontale  
horizontal plane

Tipo di fissaggio

Fixing type

fronte soletta

front slab

ZC4030.SX

ZC4030.DX

ZC4000

alluminio pressofuso  
die-cast aluminium

ZC4028

alluminio estruso  
extruded aluminium

A7079

A9838

ZC4045

(fronte soletta - montaggio interno)  
(front slab - internally mounted)

A4754

A4753

A4753

A7080

ZC4017.SX

ZC4017.DX

ZC4001

alluminio pressofuso  
die-cast aluminium

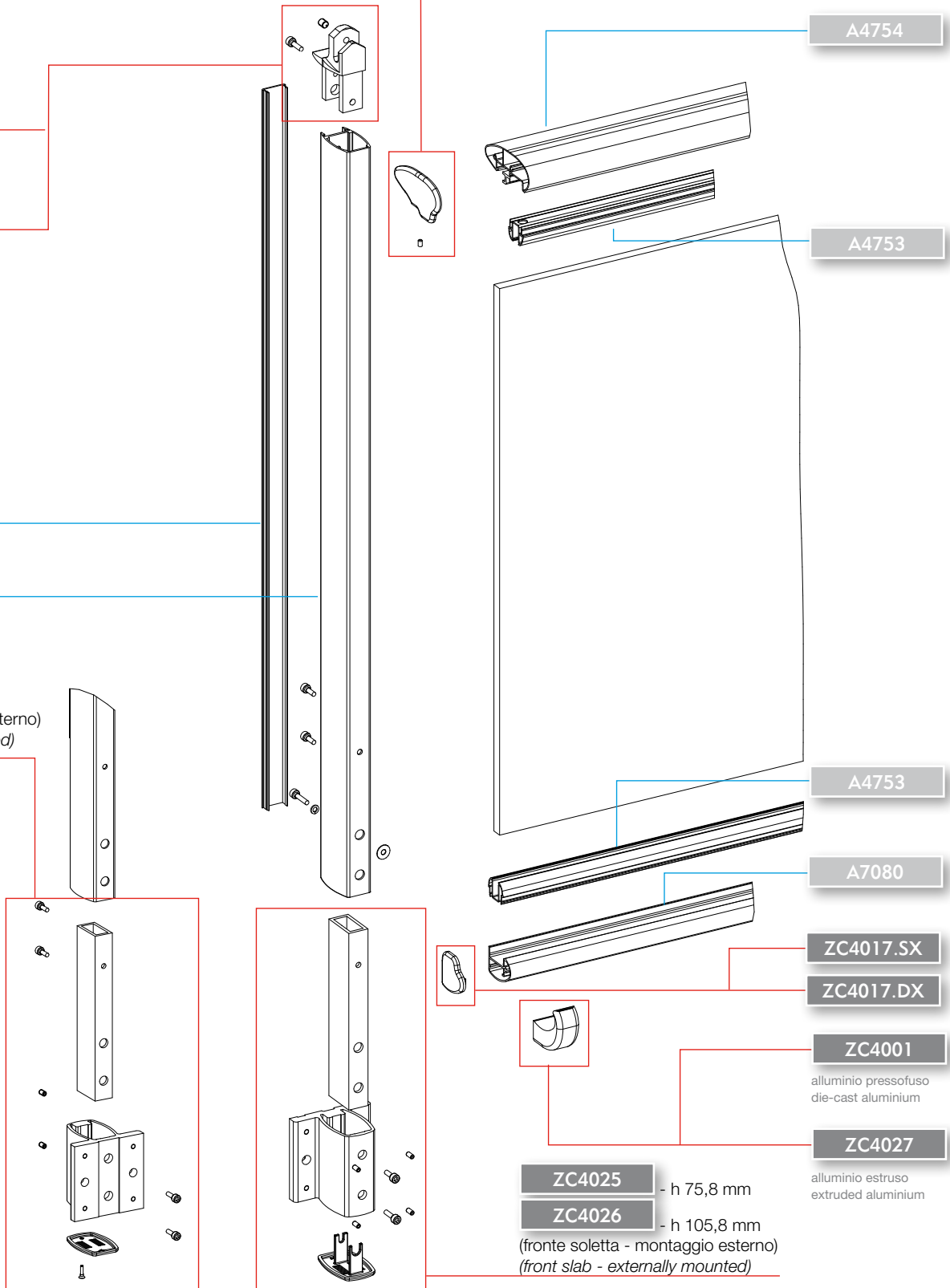
ZC4027

alluminio estruso  
extruded aluminium

ZC4025 - h 75,8 mm

ZC4026 - h 105,8 mm

(fronte soletta - montaggio esterno)  
(front slab - externally mounted)



rampa scale  
staircase

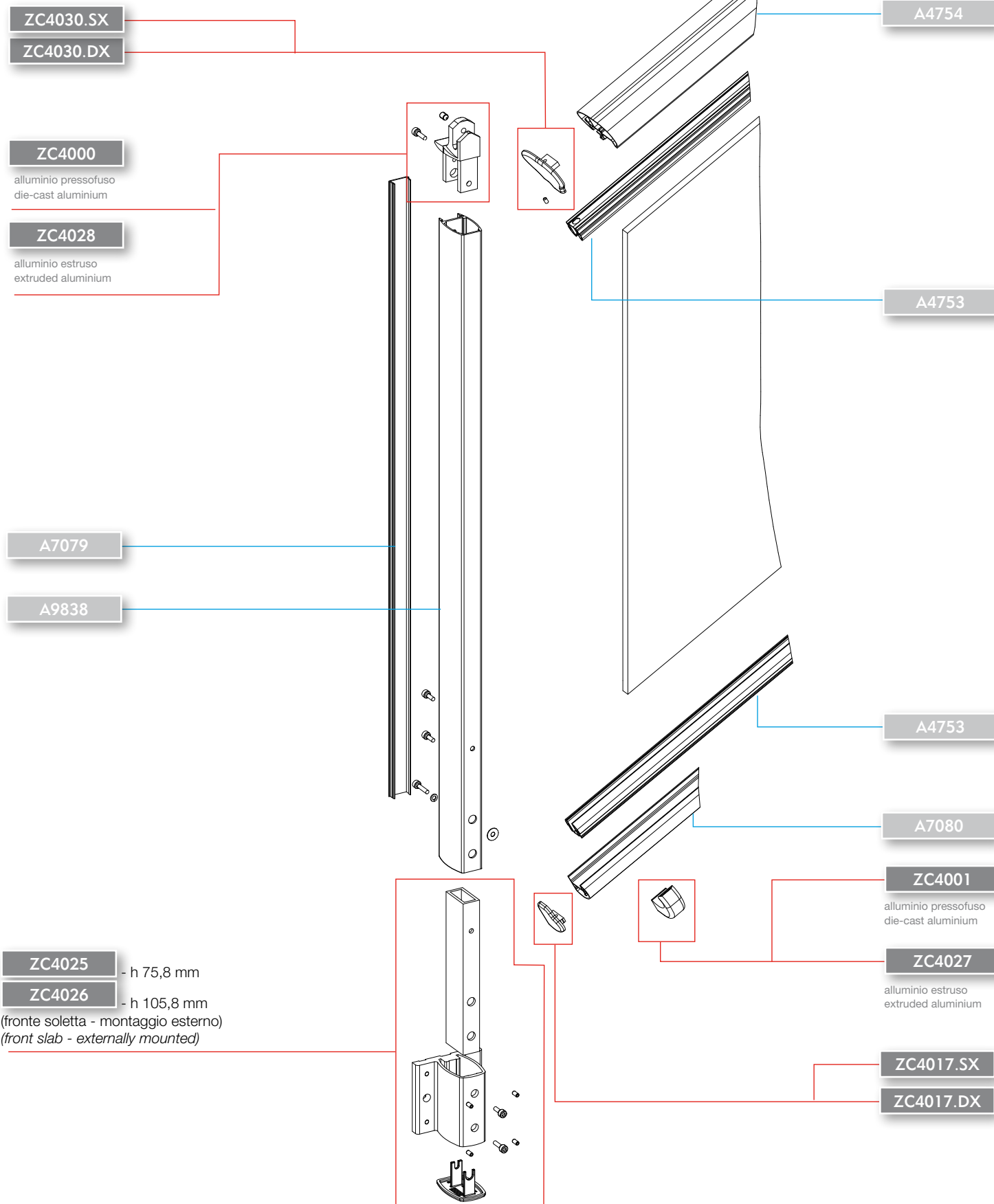
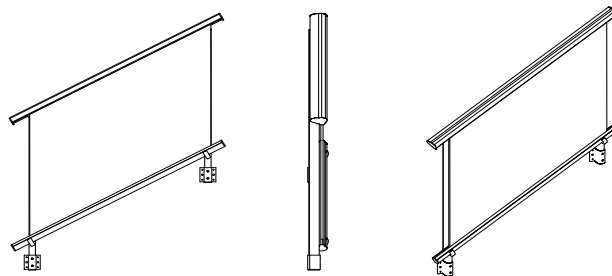
# C12

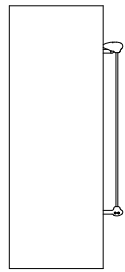
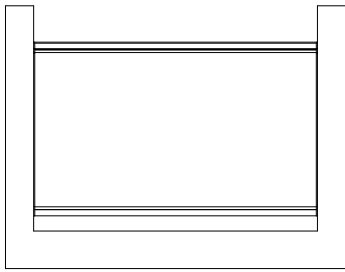
Tipo di fissaggio

Fixing type

fronte soletta

front slab





# C13

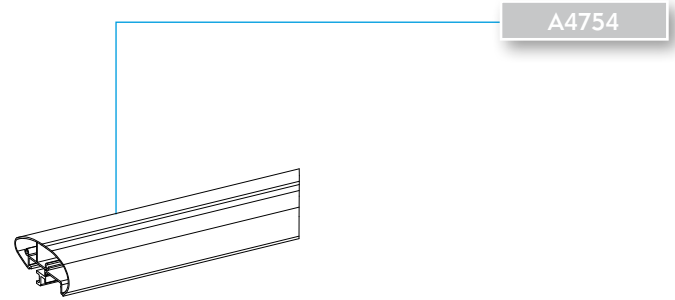
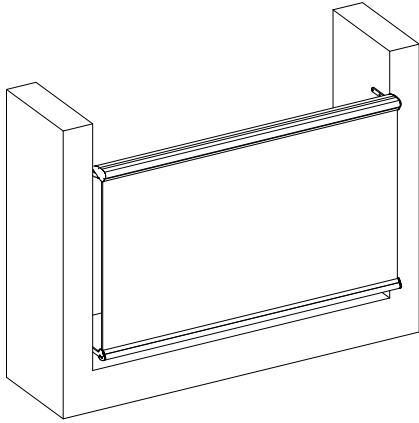
ringhiera sporgente  
protruding railing

Tipo di fissaggio

Fixing type

a parete

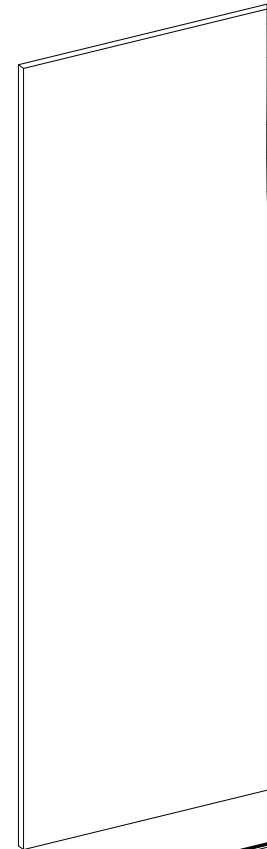
to wall



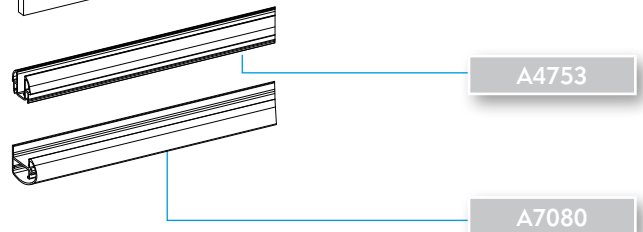
A4754



A4753

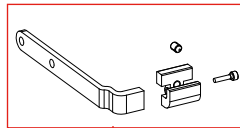
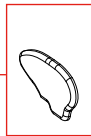


A4753



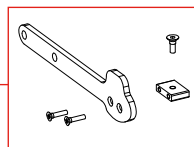
A7080

ZC4030.SX  
ZC4030.DX



ZC4036

ZC4040



ringhiera in linea  
railing inside wall

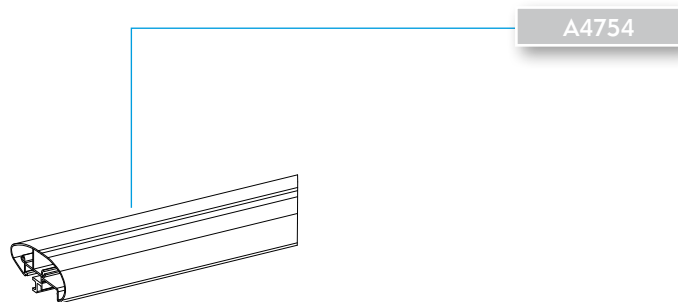
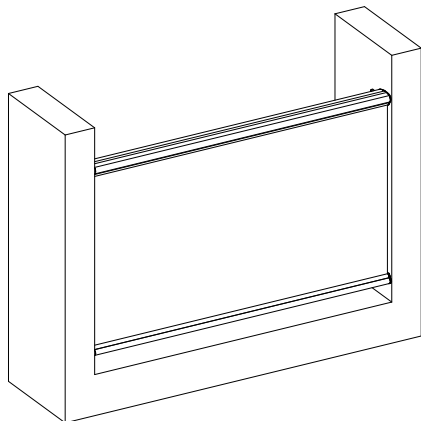
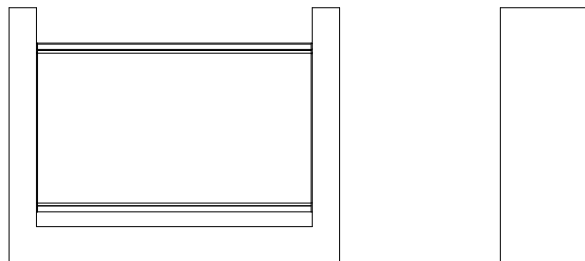
# C14

Tipo di fissaggio

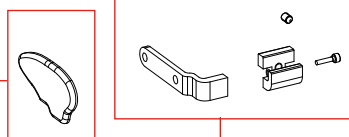
Fixing type

a parete

to wall



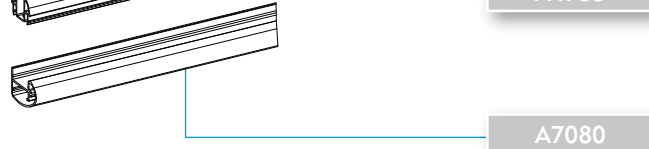
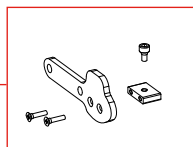
ZC4030.SX  
ZC4030.DX



ZC4037



ZC4041



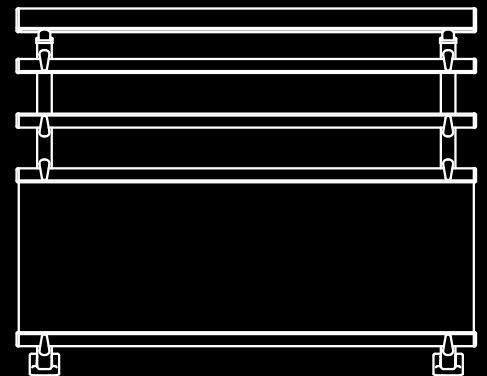
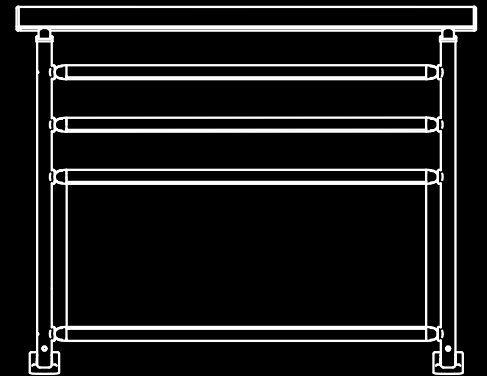


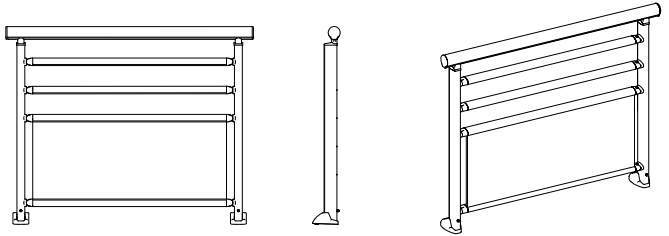
# TIPOLOGIA TYPE



ELEMENTI DI TAMPONAMENTO:  
TRAVERSI E VETRO

*FILLING ELEMENTS:  
TRANSOMS AND GLASS*

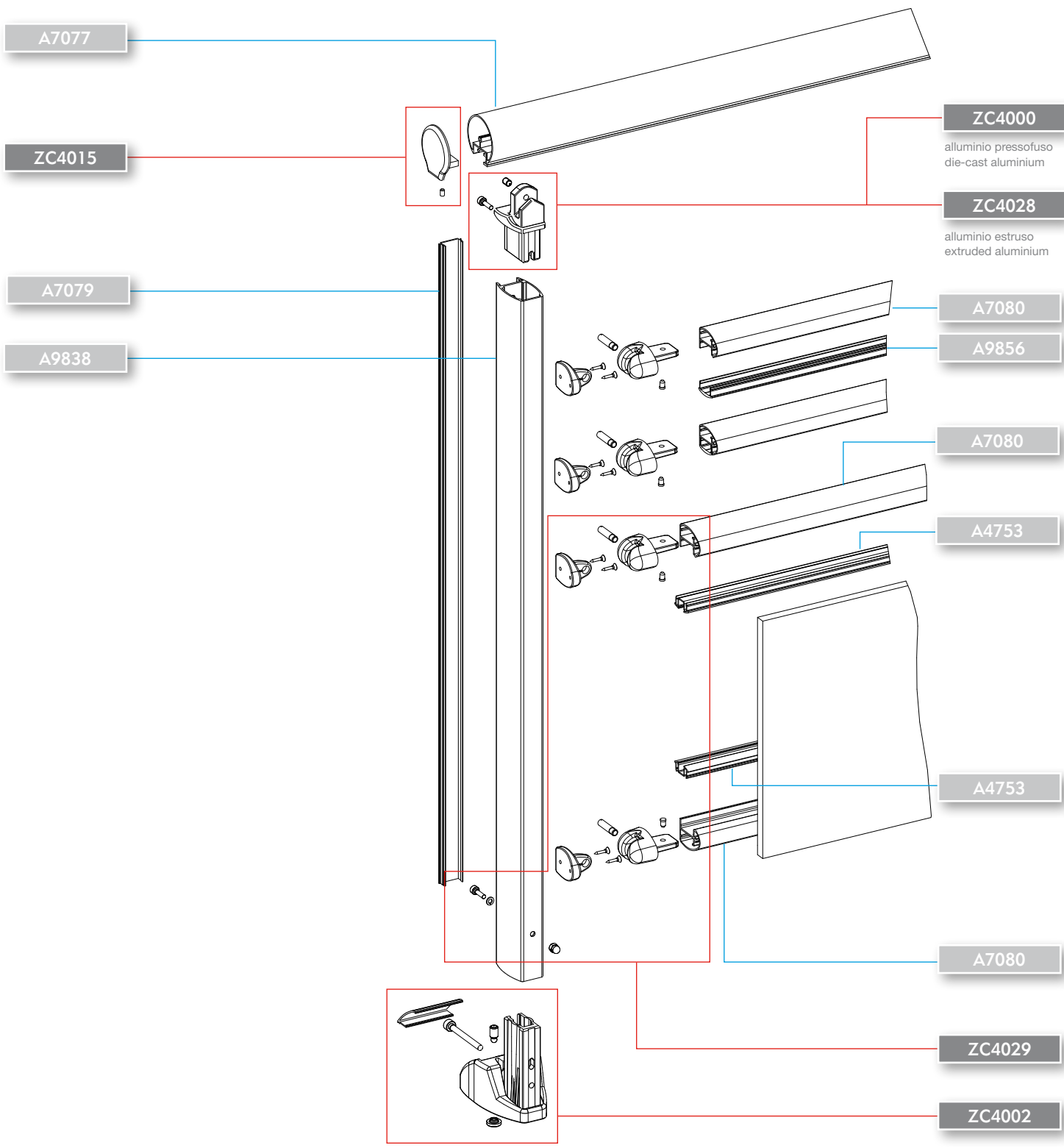




# D1

piano orizzontale  
horizontal plane

Tipo di fissaggio	Fixing type
sopra soletta	top slab



rampa scale  
staircase

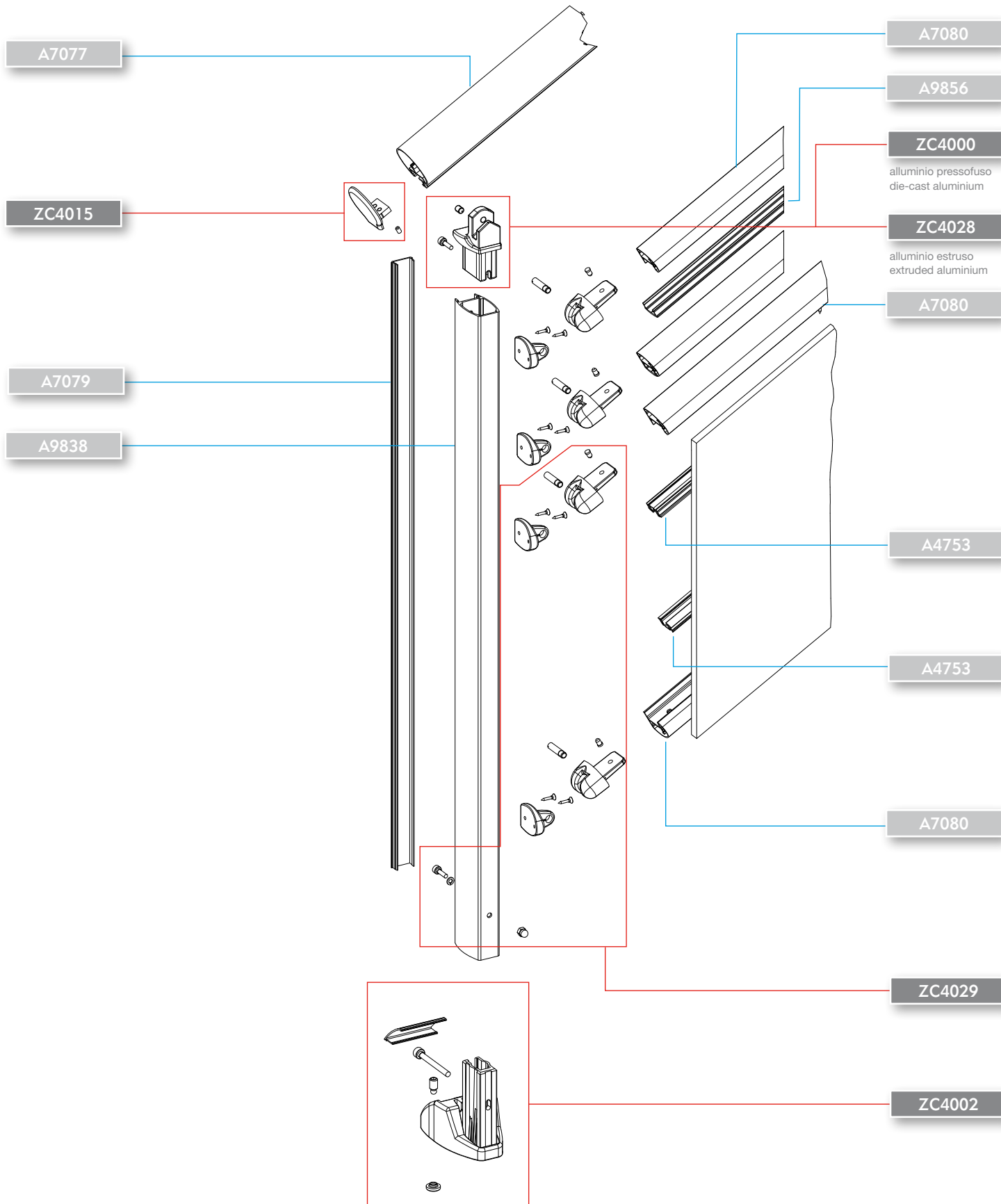
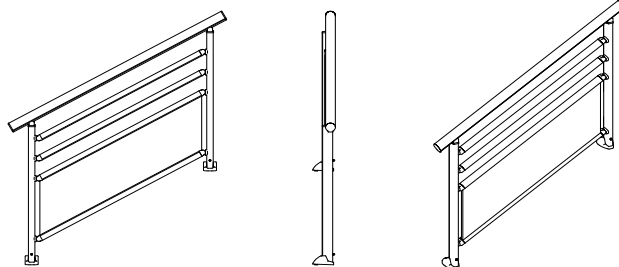
# D1

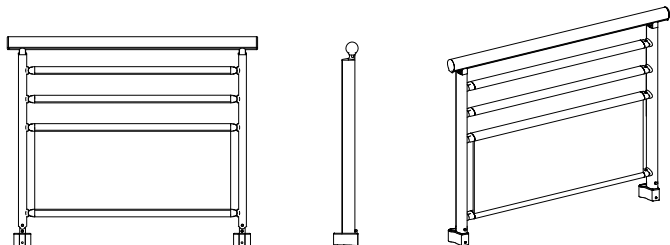
Tipo di fissaggio

Fixing type

sopra soletta

top slab





# D2

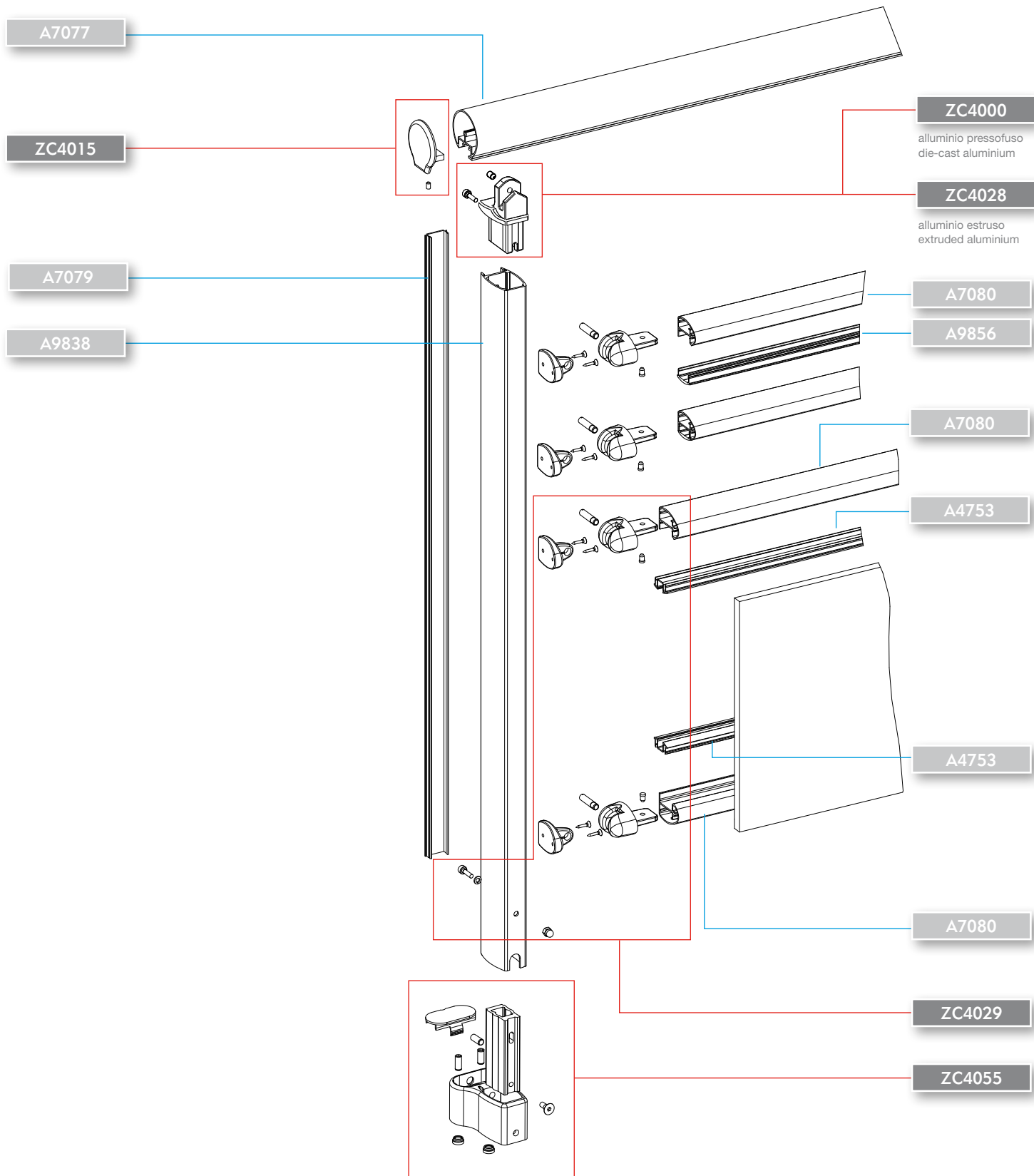
piano orizzontale  
horizontal plane

Tipo di fissaggio

Fixing type

sopra soletta

top slab



rampa scale  
staircase

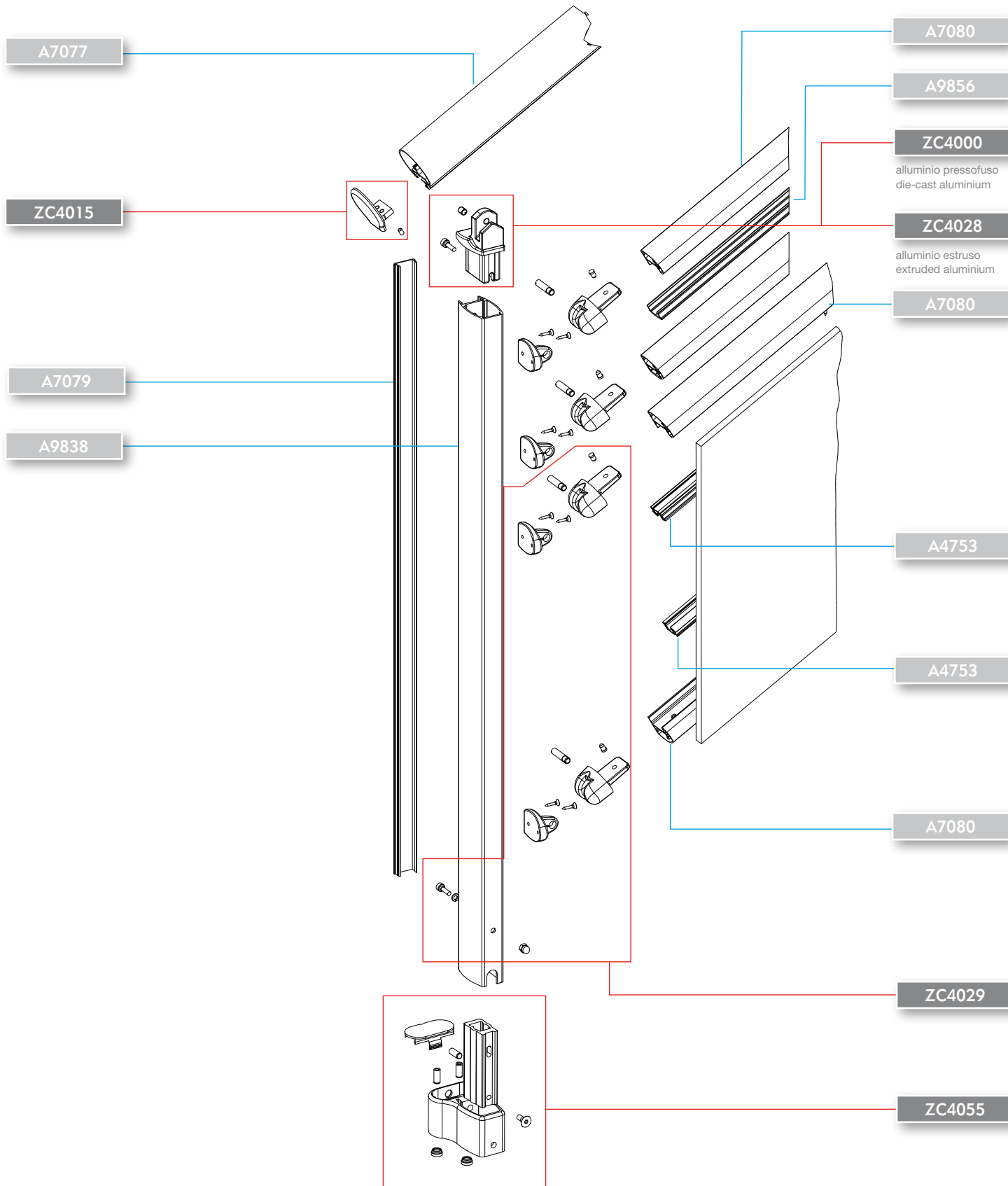
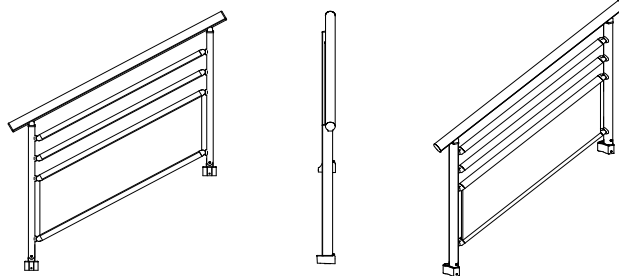
# D2

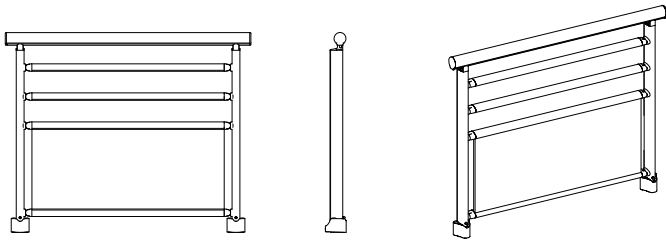
Tipo di fissaggio

Fixing type

sopra soletta

top slab





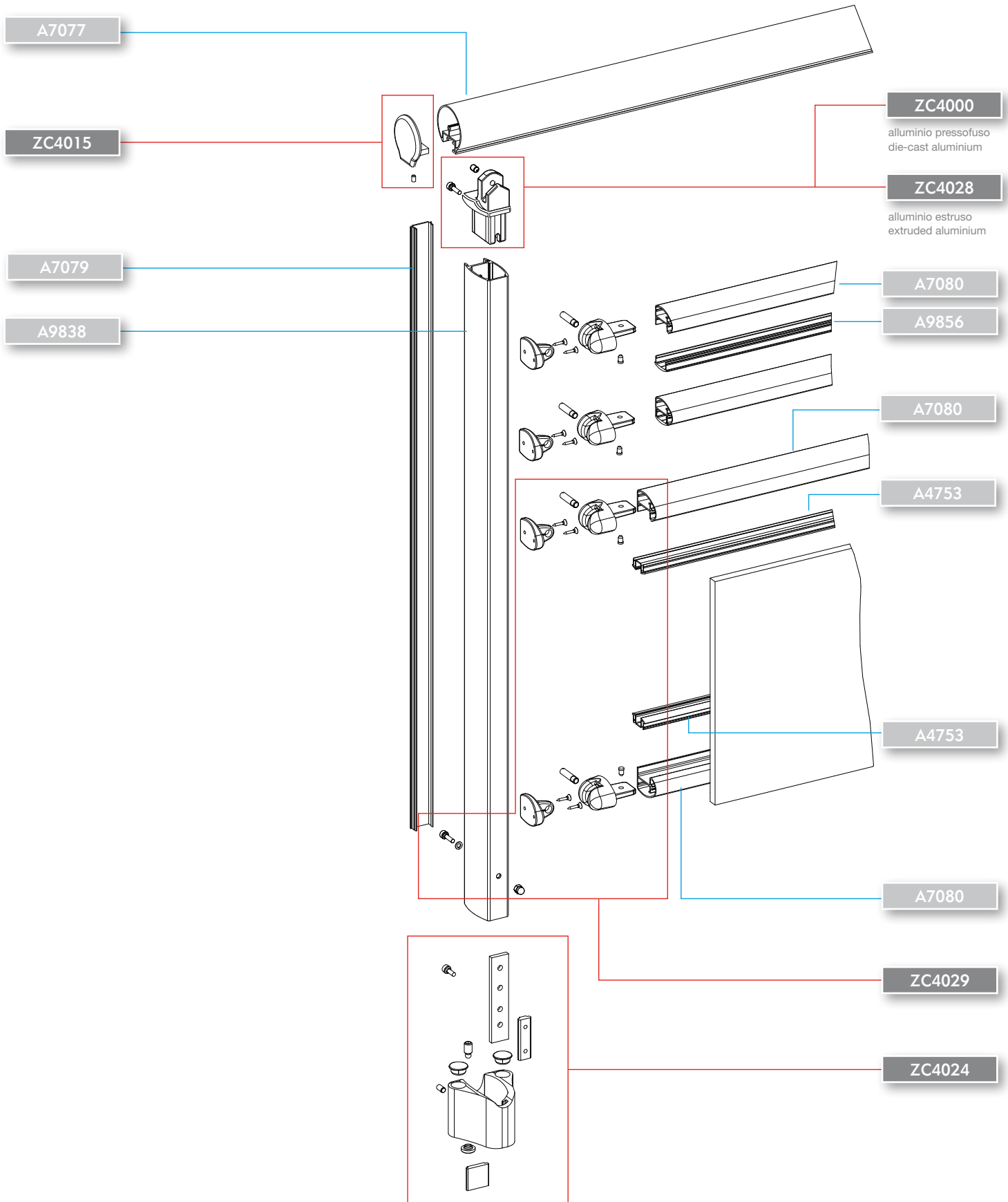
# D3

 piano orizzontale  
horizontal plane

**Tipo di fissaggio**
**Fixing type**

sopra soletta

top slab



rampa scale  
staircase

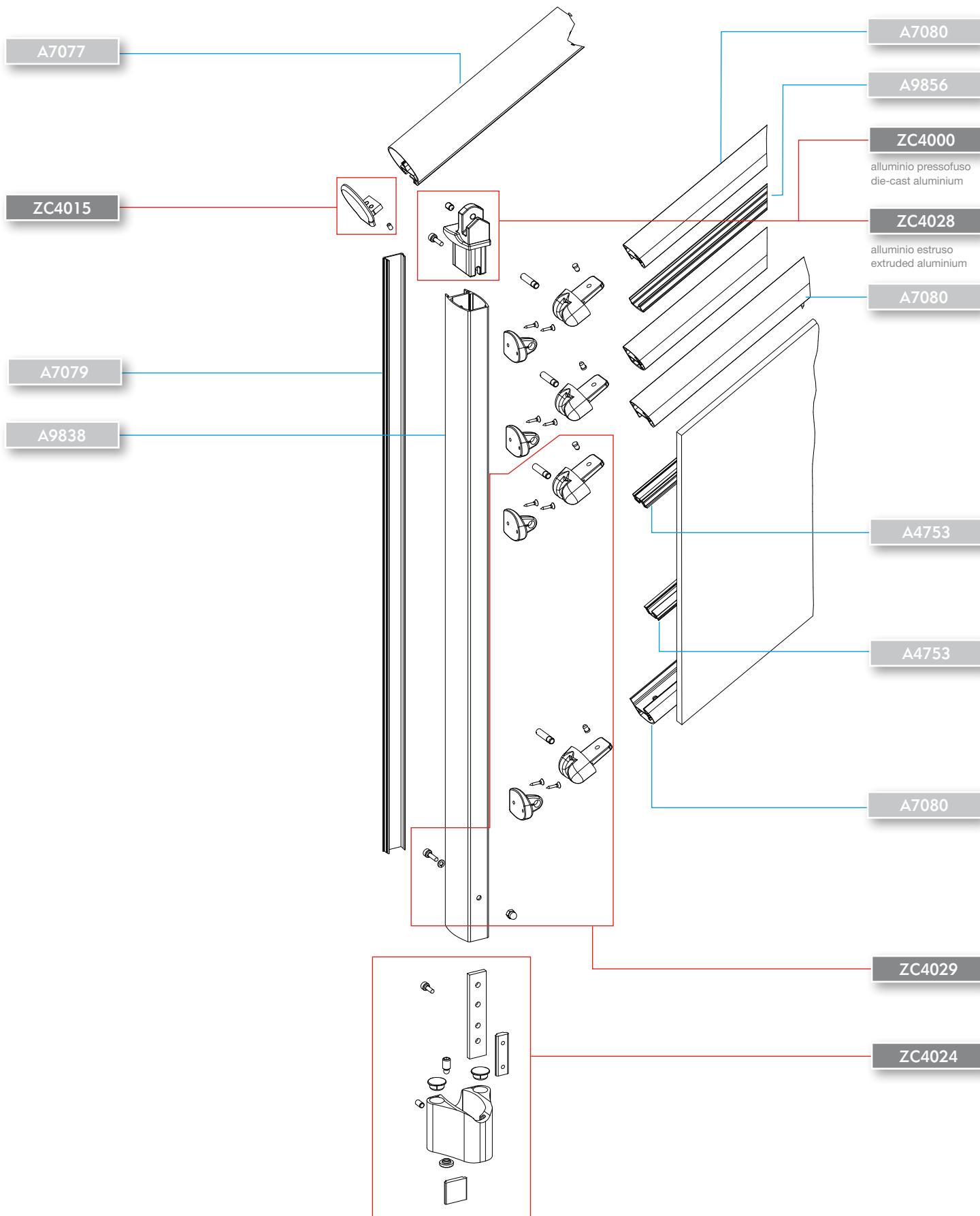
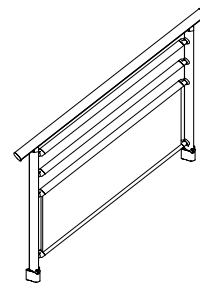
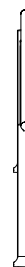
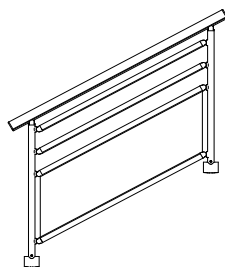
# D3

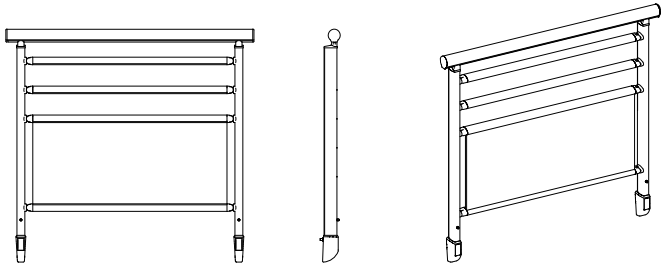
Tipo di fissaggio

Fixing type

sopra soletta

top slab





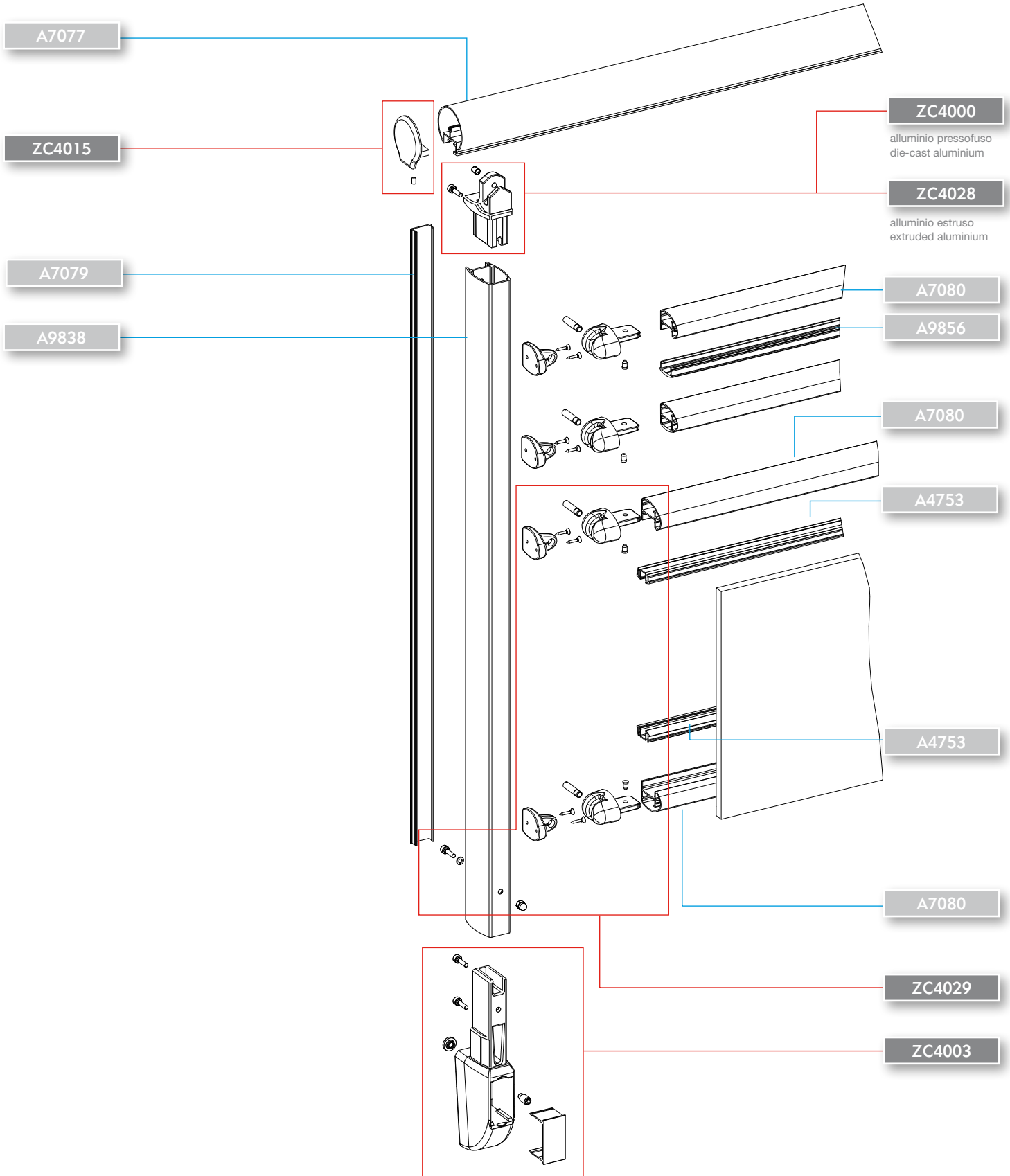
# D4

 piano orizzontale  
horizontal plane

**Tipo di fissaggio**
**Fixing type**

sopra soletta

top slab



rampa scale  
staircase

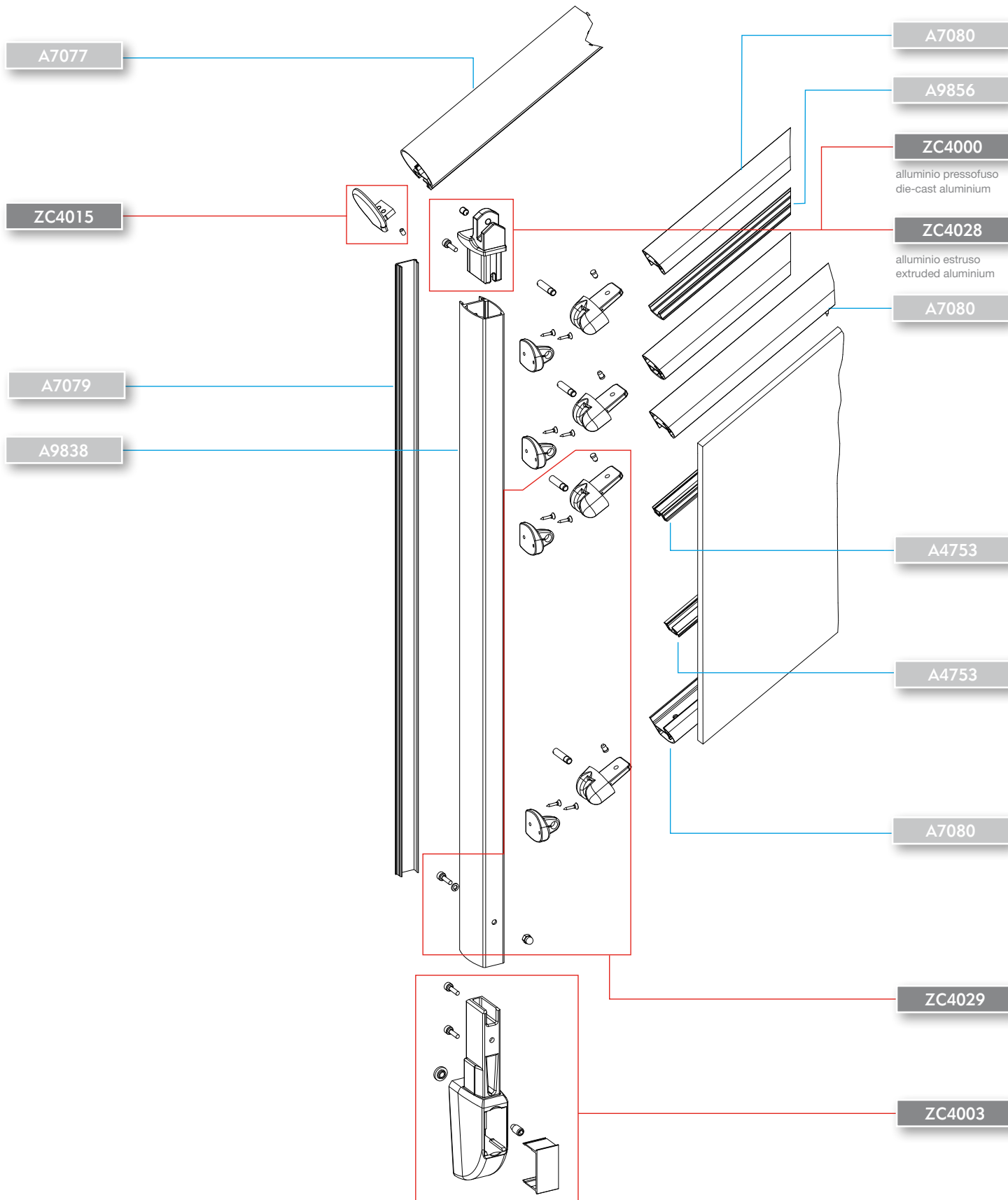
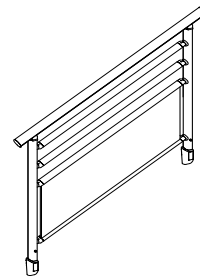
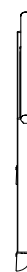
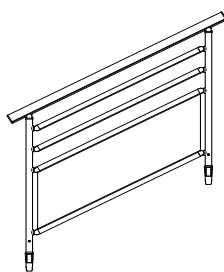
# D4

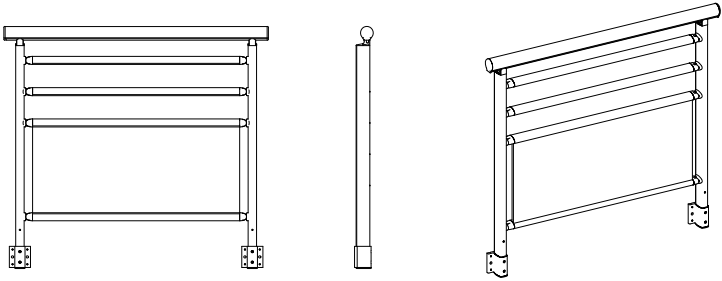
Tipo di fissaggio

Fixing type

sopra soletta

top slab





# D5

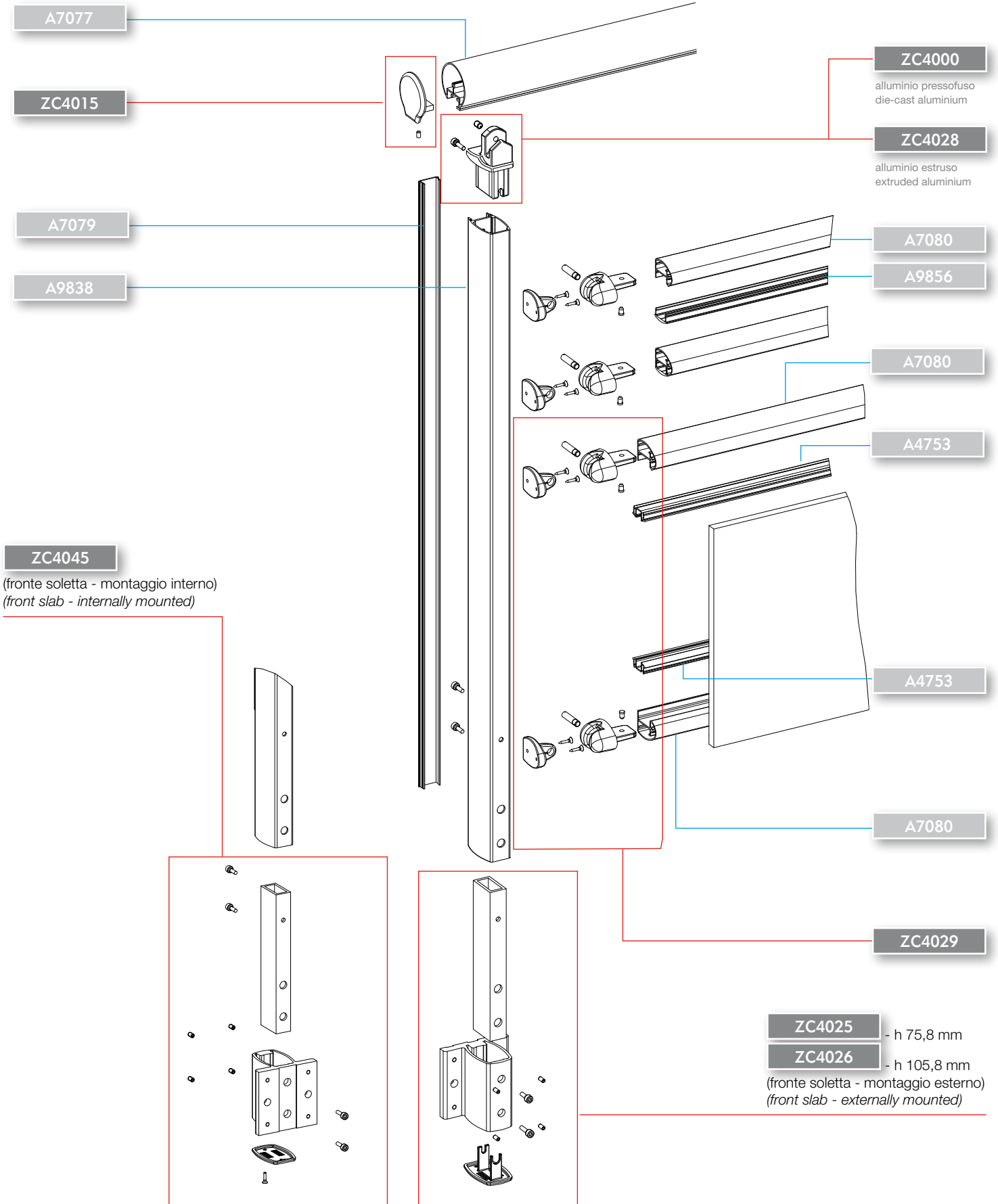
piano orizzontale  
horizontal plane

Tipo di fissaggio

Fixing type

fronte soletta

front slab



rampa scale  
staircase

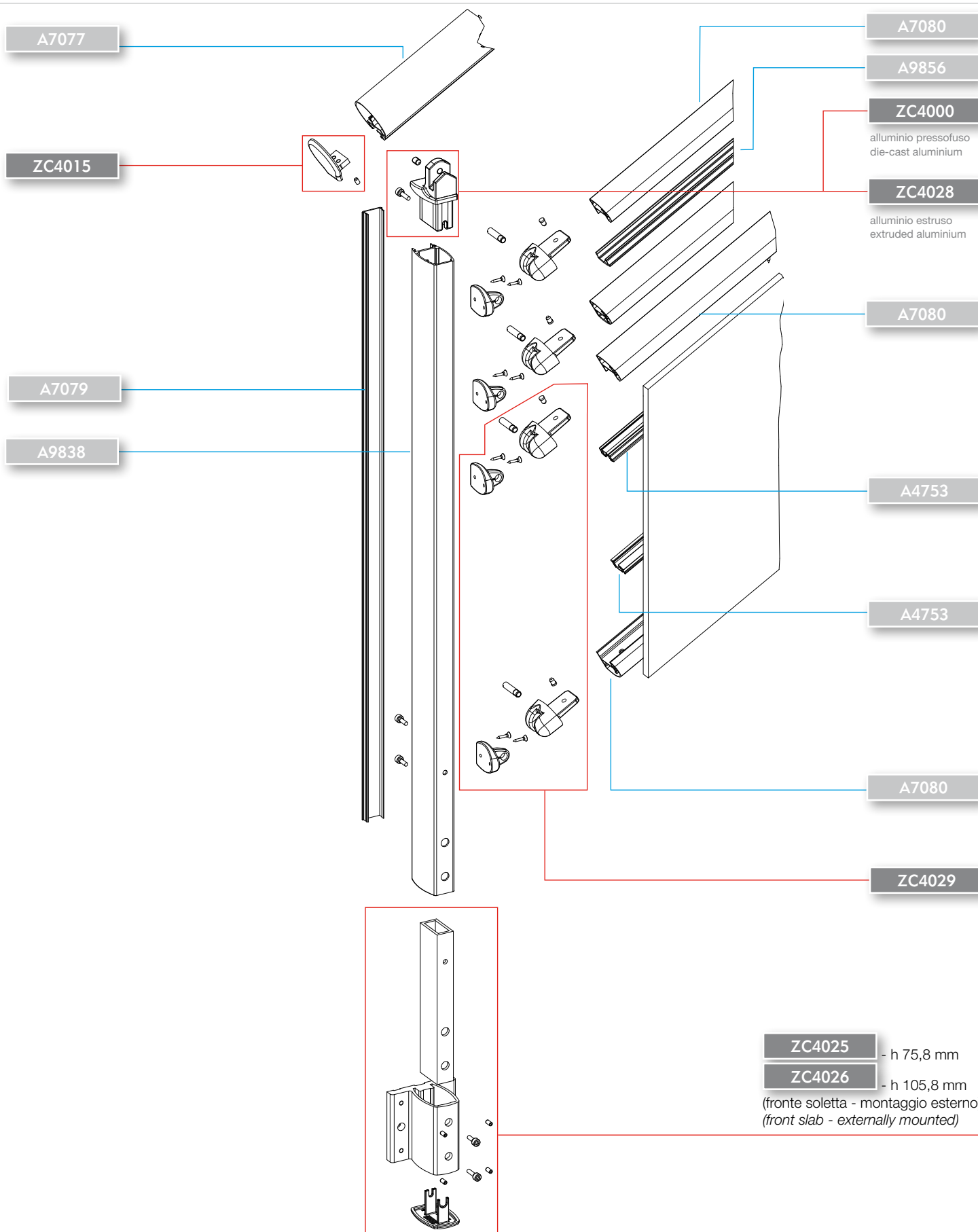
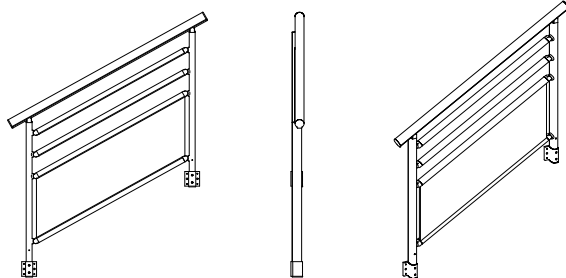
# D5

Tipo di fissaggio

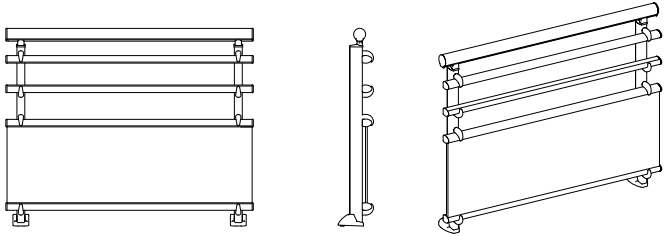
Fixing type

fronte soletta

front slab



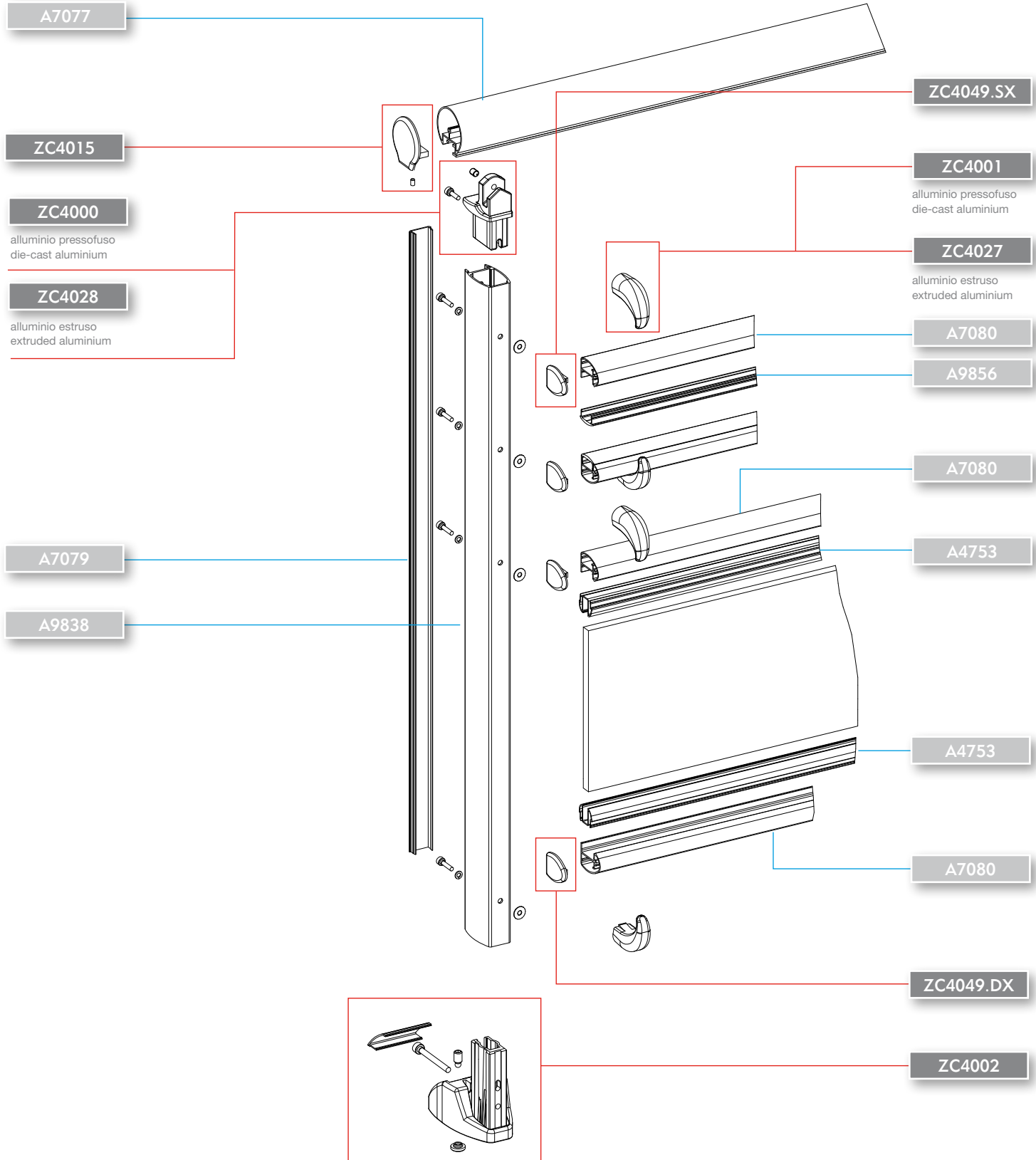
ZC4025 - h 75,8 mm  
ZC4026 - h 105,8 mm  
(fronte soletta - montaggio esterno)  
(front slab - externally mounted)



# D6

piano orizzontale  
horizontal plane

Tipo di fissaggio	Fixing type
sopra soletta	top slab



rampa scale  
staircase

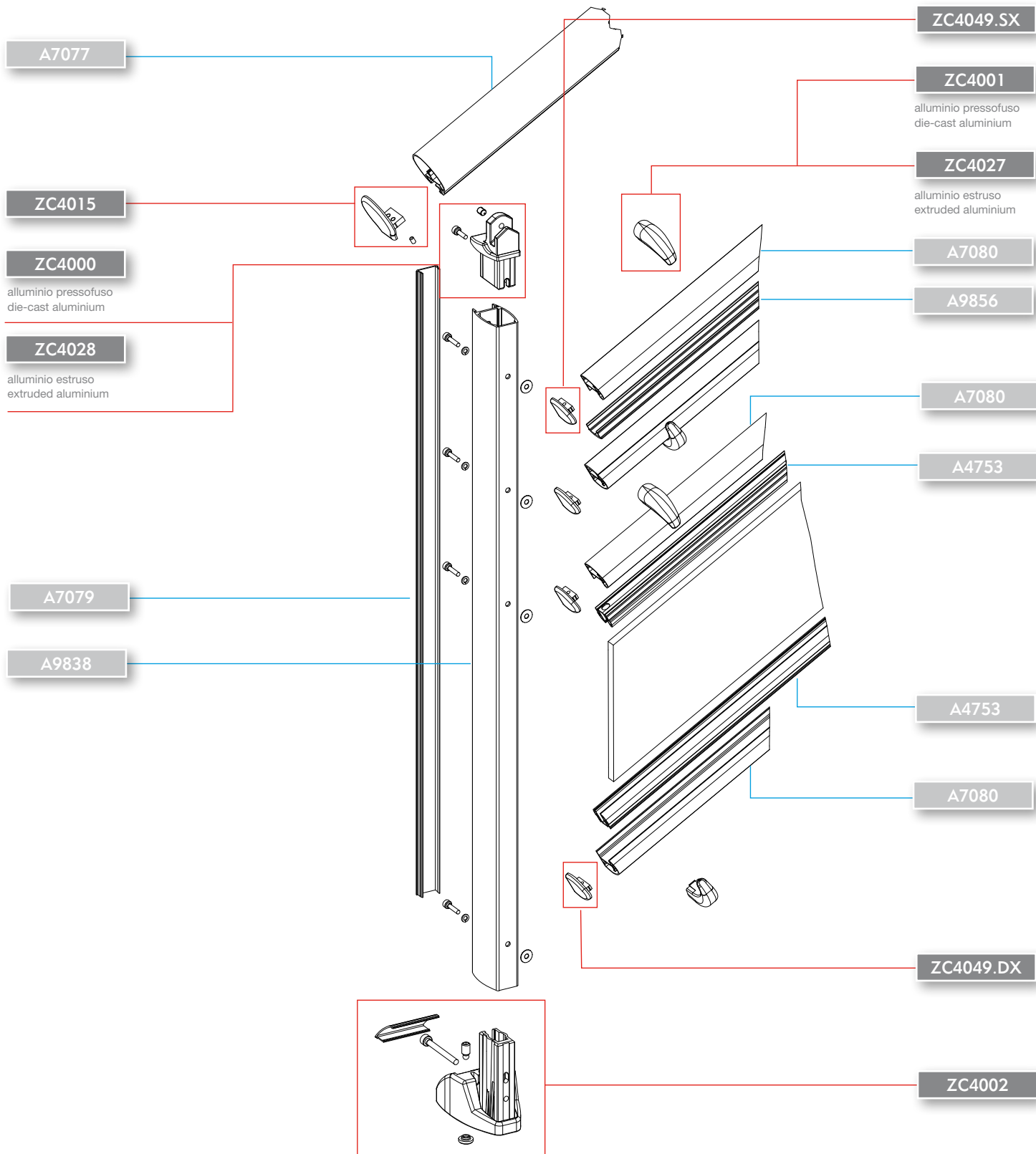
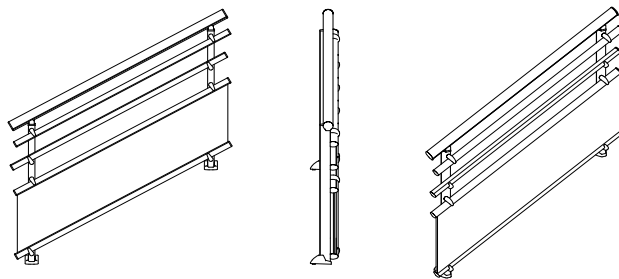
# D6

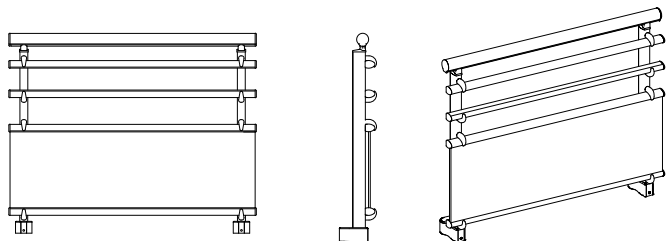
Tipo di fissaggio

Fixing type

sopra soletta

top slab





# D7

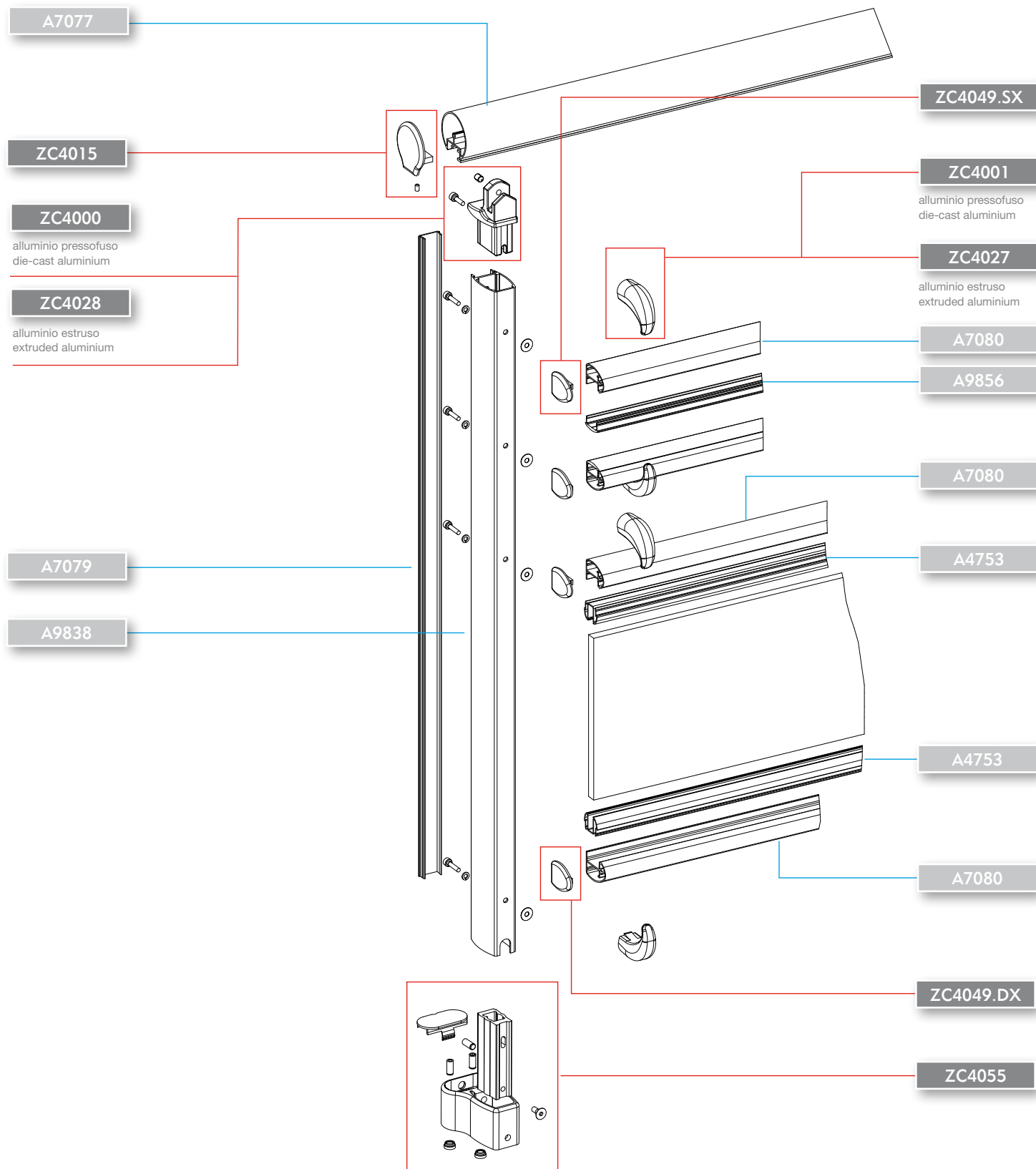
piano orizzontale  
horizontal plane

Tipo di fissaggio

Fixing type

sopra soletta

top slab



rampa scale  
staircase

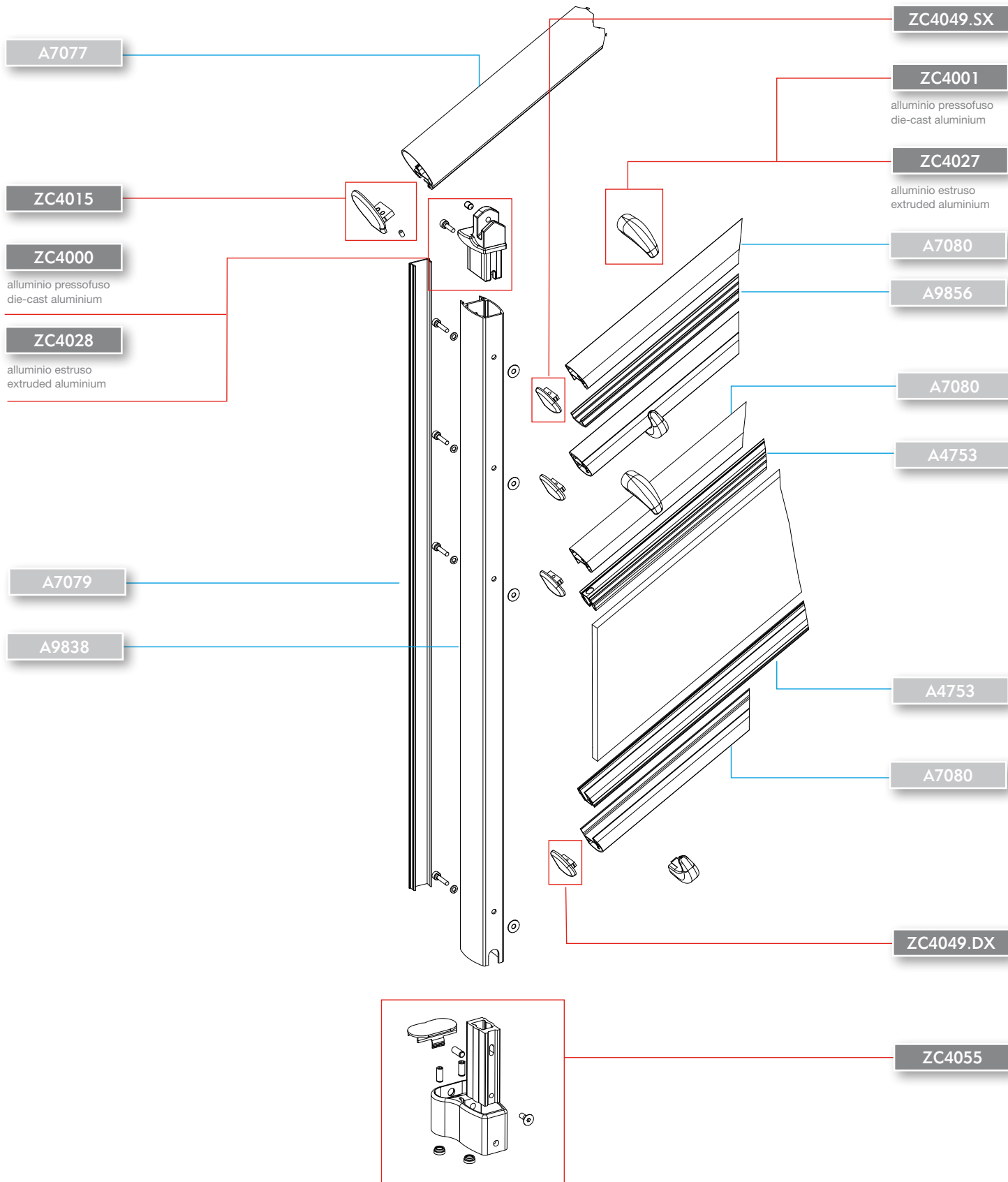
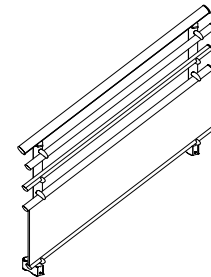
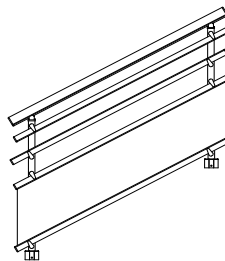
# D7

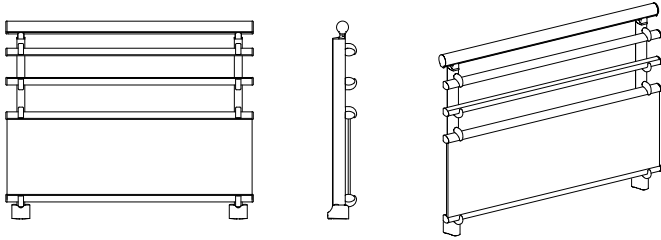
Tipo di fissaggio

Fixing type

sopra soletta

top slab





# D8

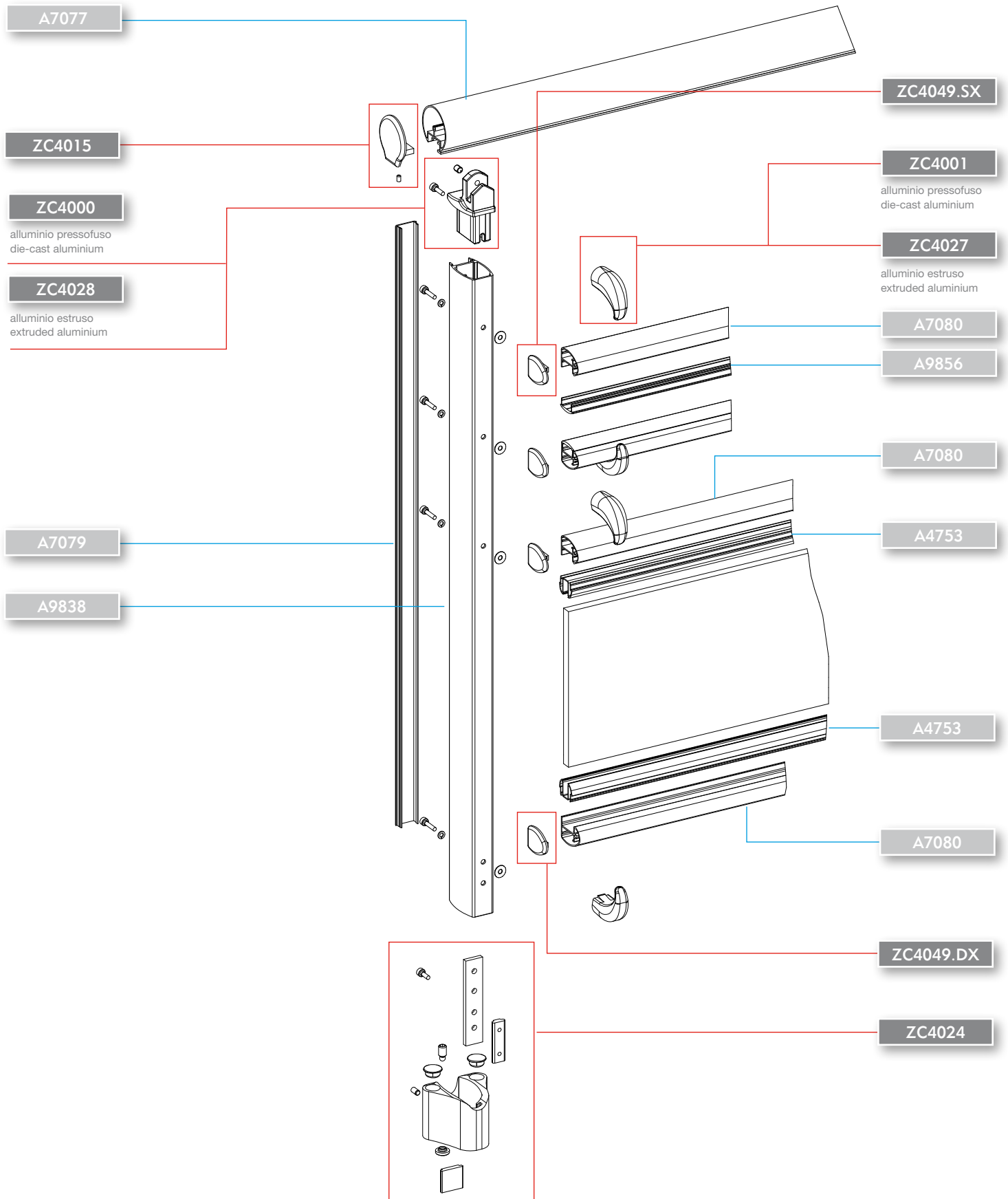
piano orizzontale  
horizontal plane

Tipo di fissaggio

Fixing type

sopra soletta

top slab



rampa scale  
staircase

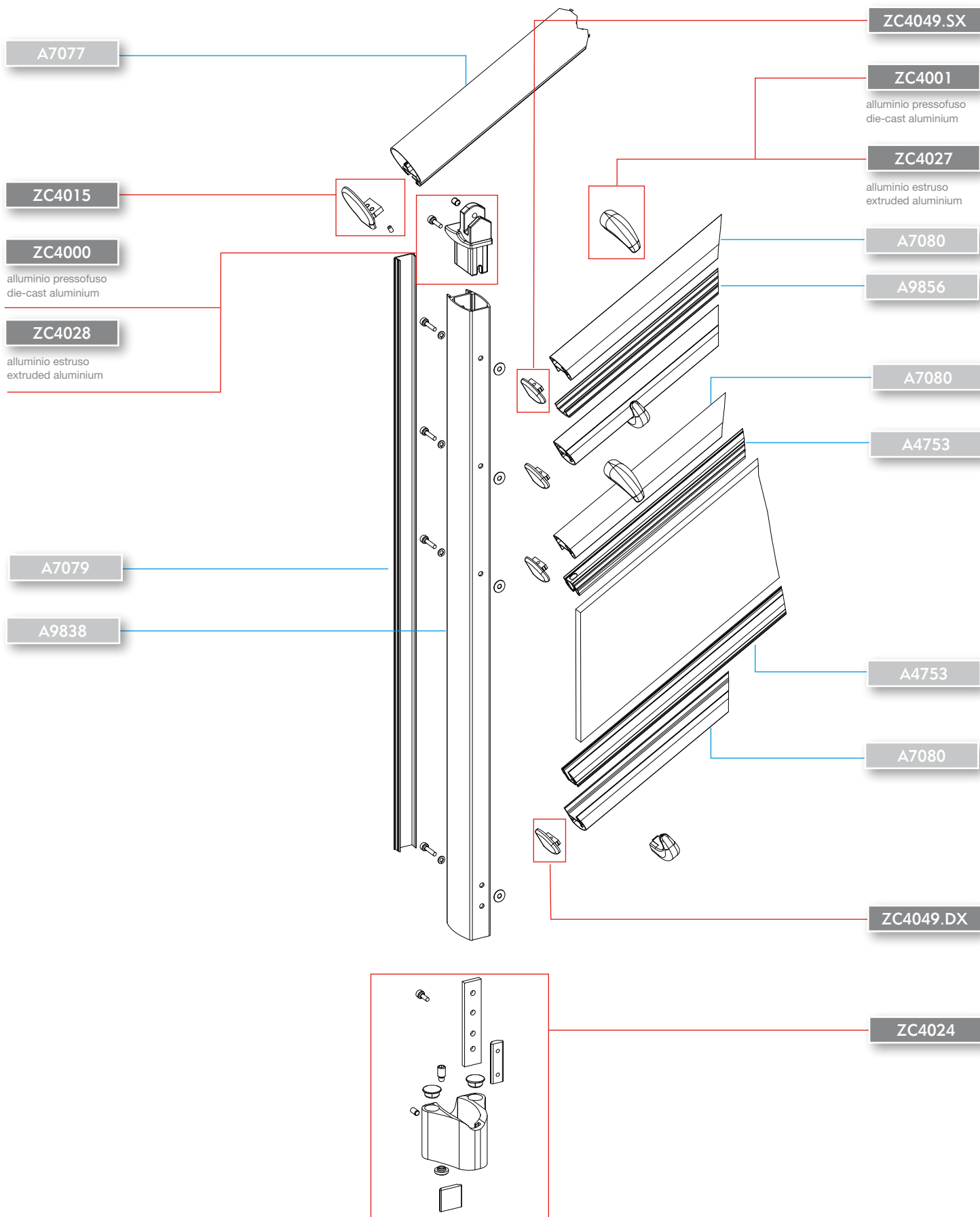
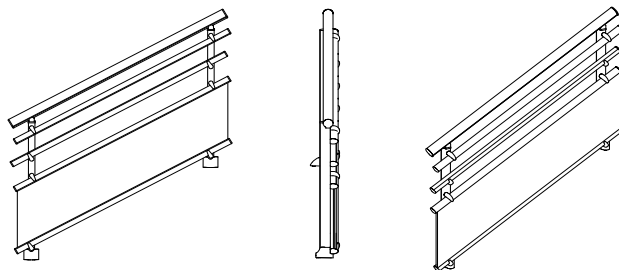
# D8

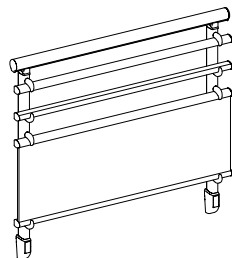
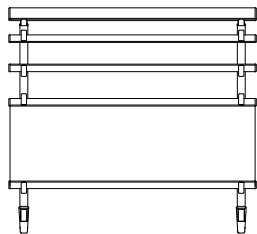
Tipo di fissaggio

Fixing type

sopra soletta

top slab





# D9

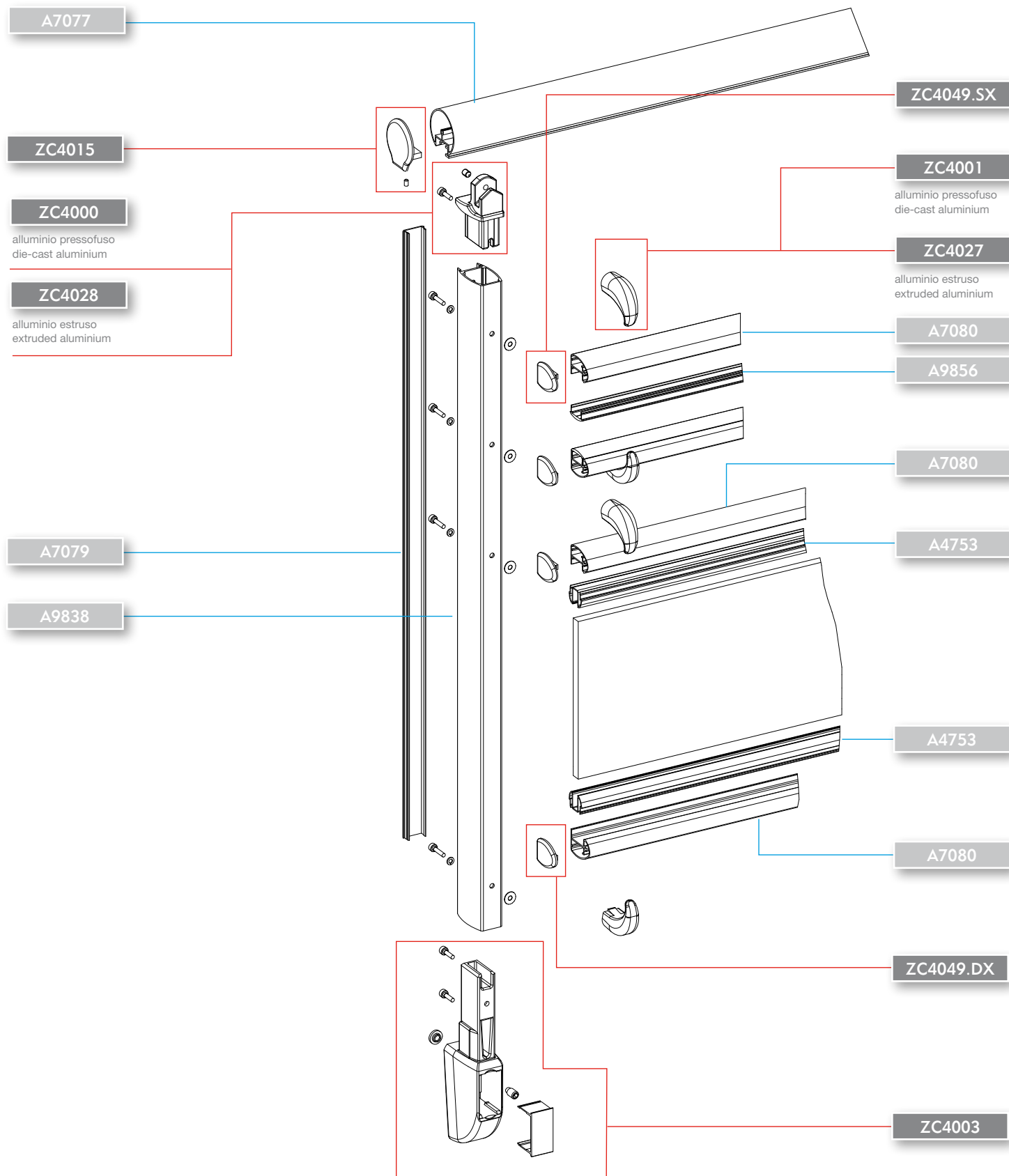
piano orizzontale  
horizontal plane

Tipo di fissaggio

Fixing type

fronte soletta

front slab



rampa scale  
staircase

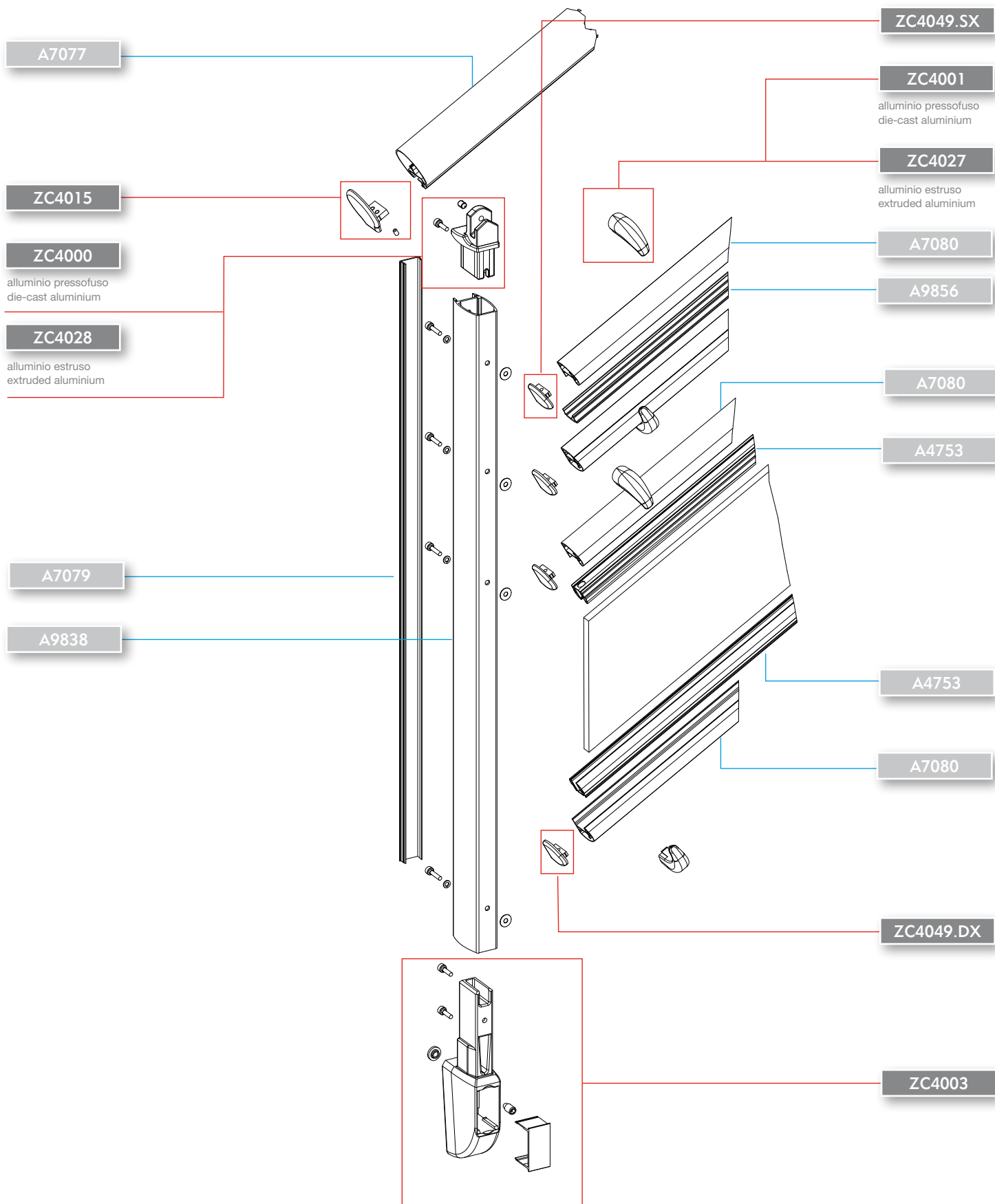
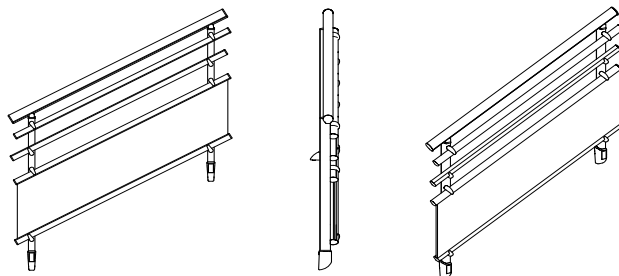
# D9

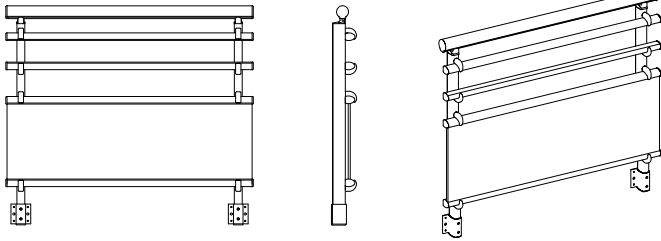
Tipo di fissaggio

Fixing type

fronte soletta

front slab





# D10

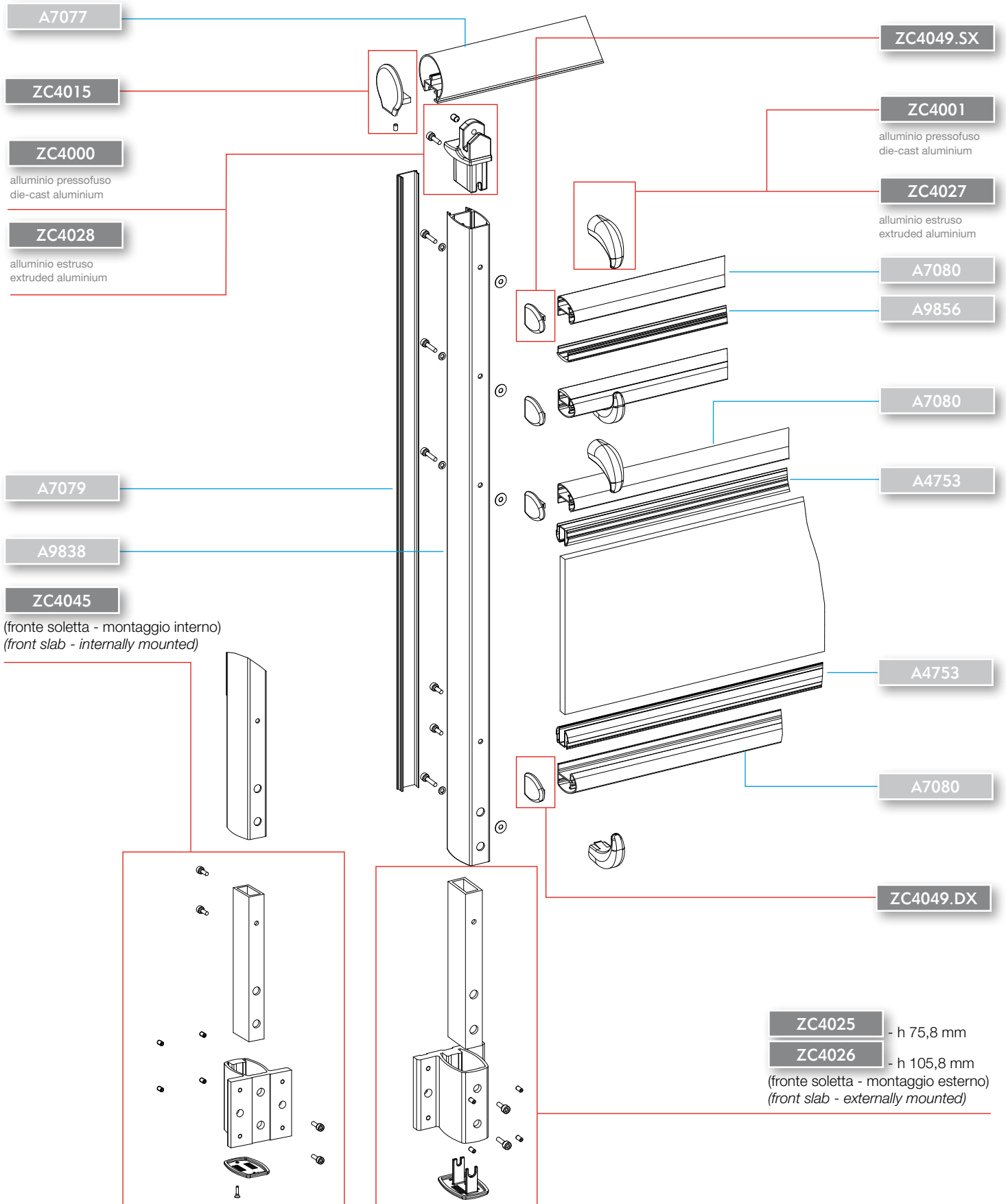
piano orizzontale  
horizontal plane

Tipo di fissaggio

Fixing type

fronte soletta

front slab



rampa scale  
staircase

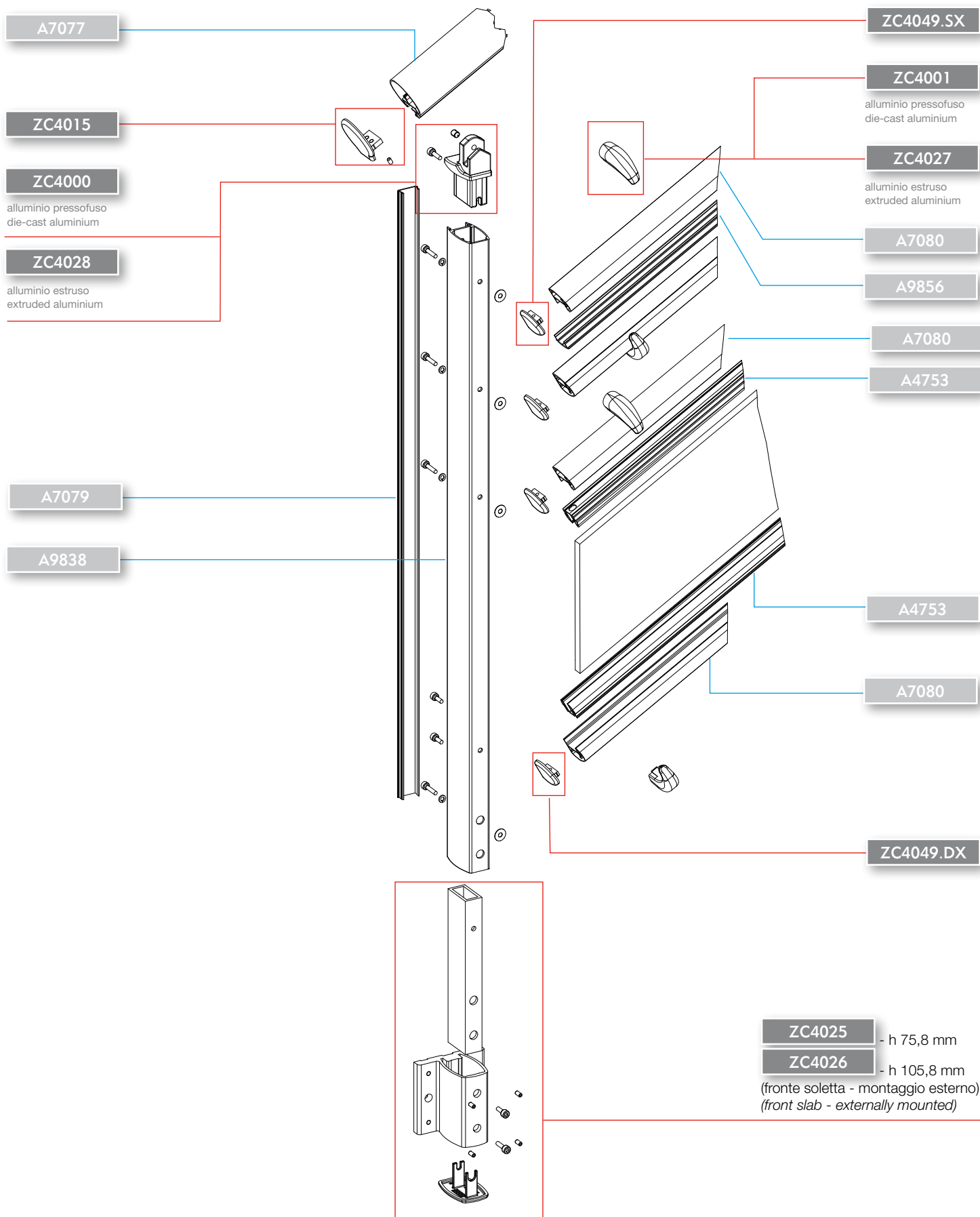
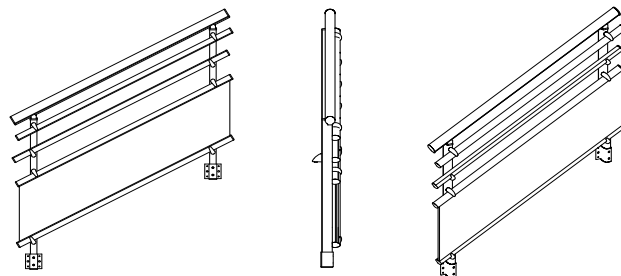
# D10

Tipo di fissaggio

Fixing type

fronte soletta

front slab



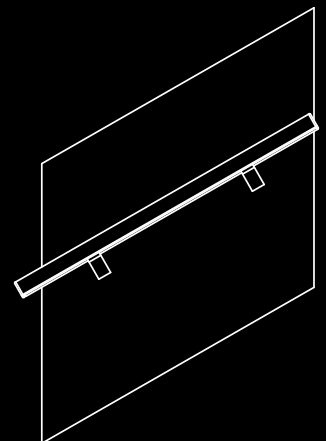
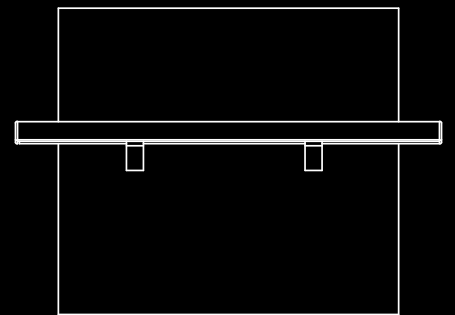


# TIPOLOGIA TYPE



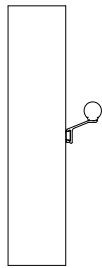
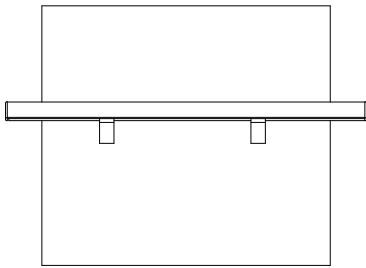
APPLICAZIONE:  
FRONTE MURO

APPLICATION:  
FRONT OF THE WALL









# E1

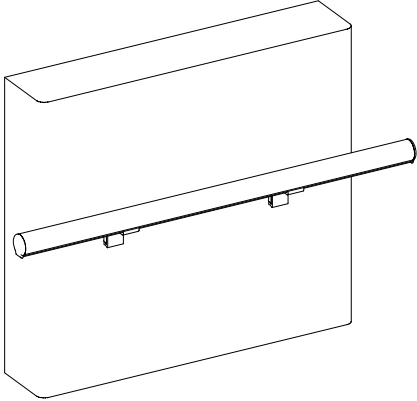
piano orizzontale  
horizontal plane

Tipo di fissaggio

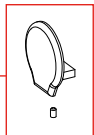
Fixing type

a parete

to wall



ZC4015



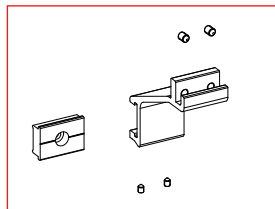
A7077

ZC4019

- 50 mm

ZC4046

- 80 mm



rampa scale  
staircase

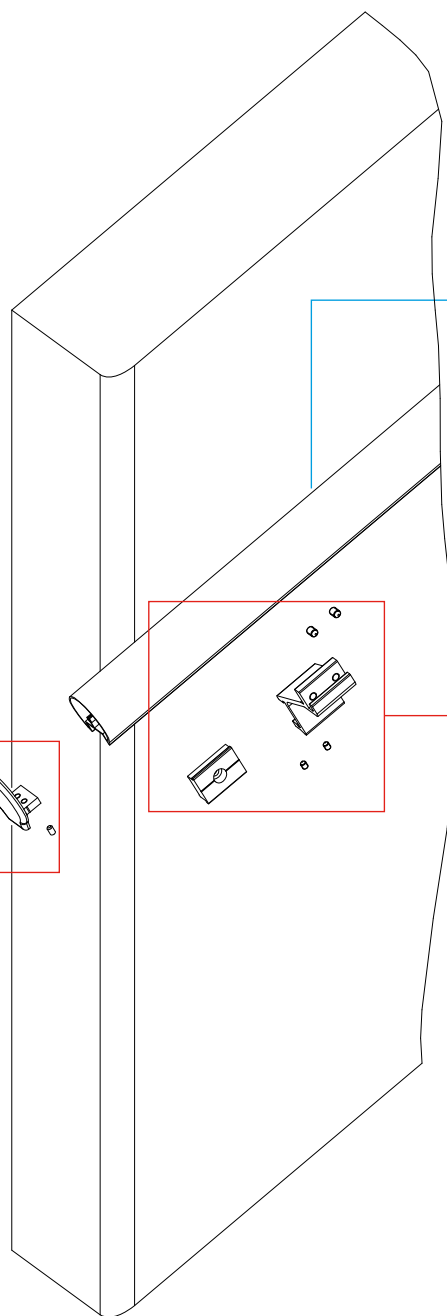
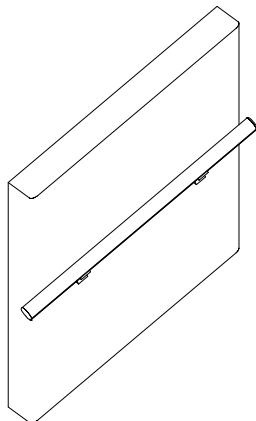
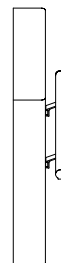
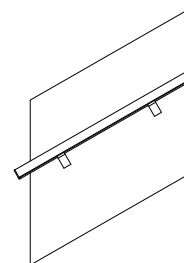
# E2

Tipo di fissaggio

Fixing type

a parete

to wall



ZC4015

A7077

ZC4019

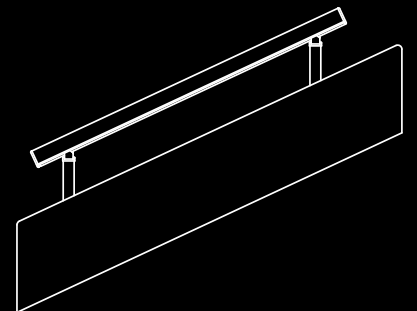


# TIPOLOGIA TYPE



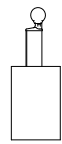
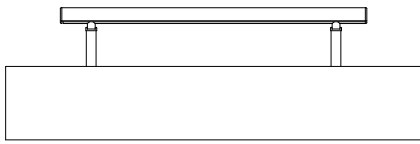
APPLICAZIONE:  
SOPRA MURO

*APPLICATION:  
ON TOP OF THE WALL*









# F1

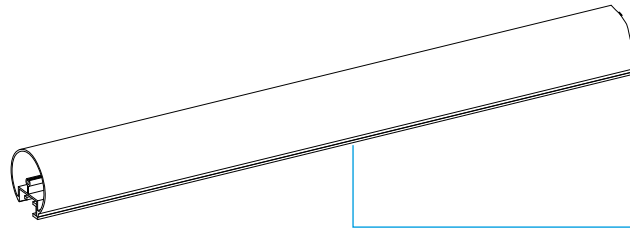
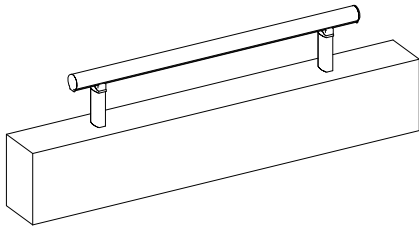
piano orizzontale  
horizontal plane

Tipo di fissaggio

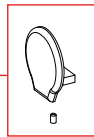
Fixing type

sopra muro

top of the wall



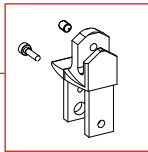
ZC4015



A7077

ZC4000

alluminio pressofuso  
die-cast aluminium

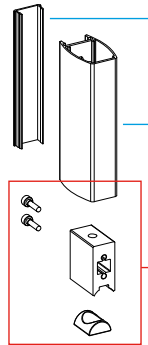


ZC4028

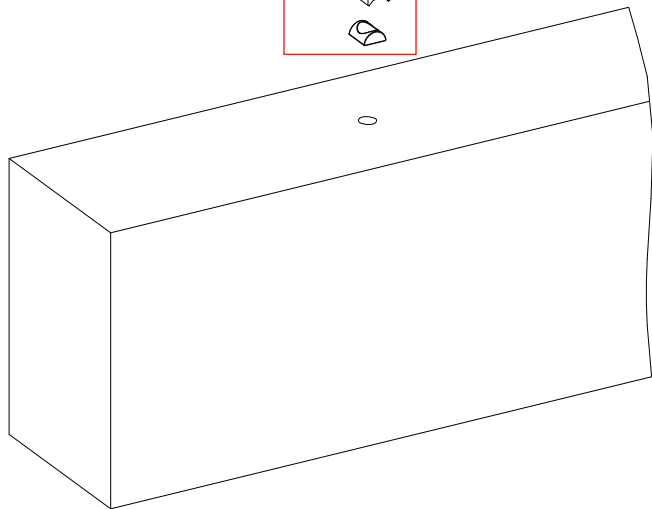
alluminio estruso  
extruded aluminium

A7079

A9838



ZC4004



rampa scale  
staircase

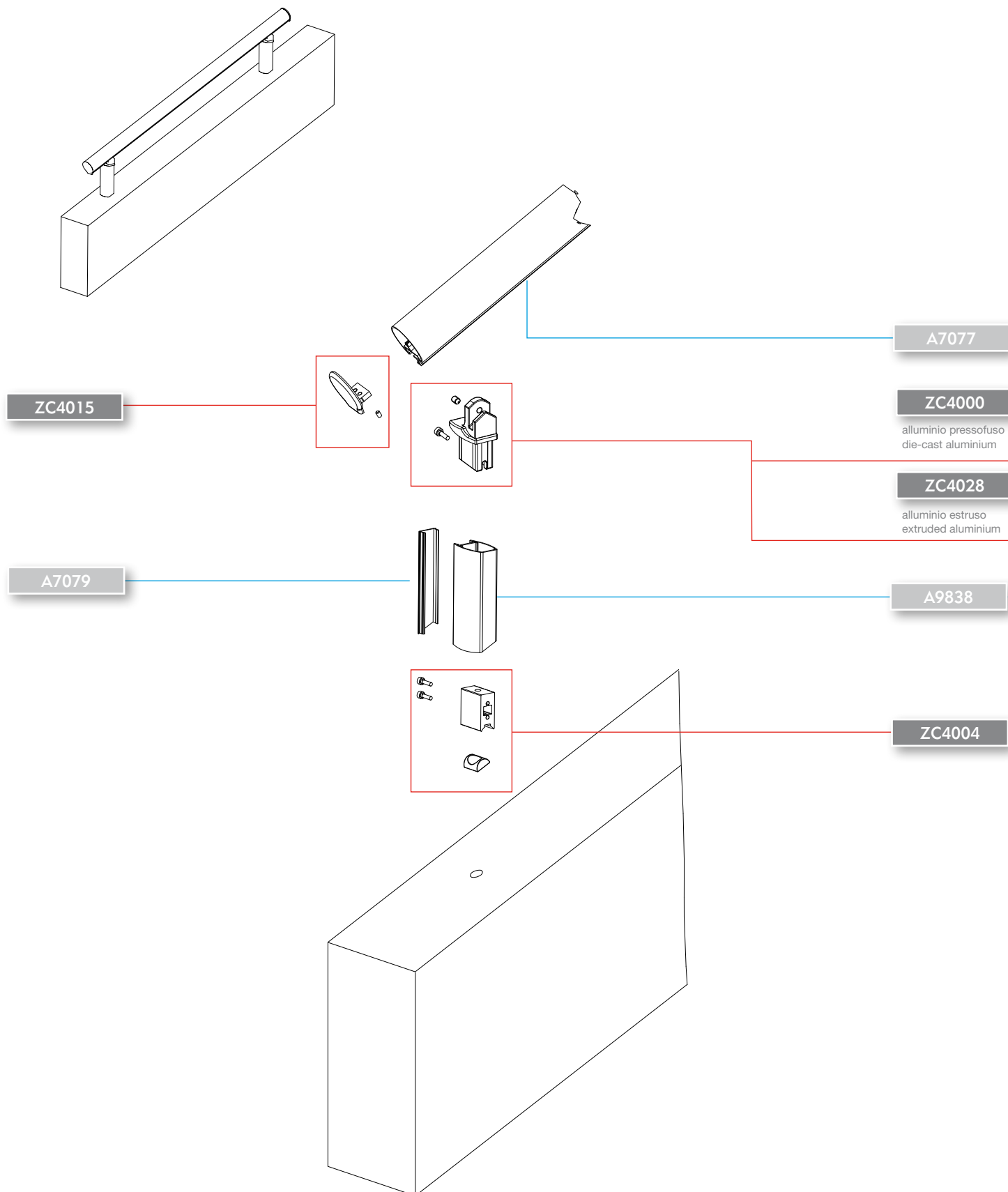
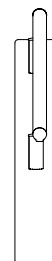
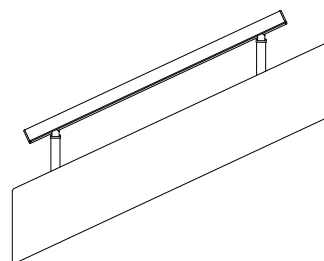
# F2

Tipo di fissaggio

Fixing type

sopra muro

top of the wall





ARTICOLI COMUNI  
ALLE VARIE TIPOLOGIE

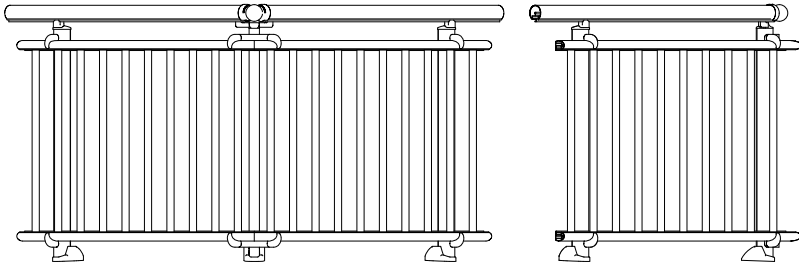
*ITEMS COMMON  
TO VARIOUS TYPES*





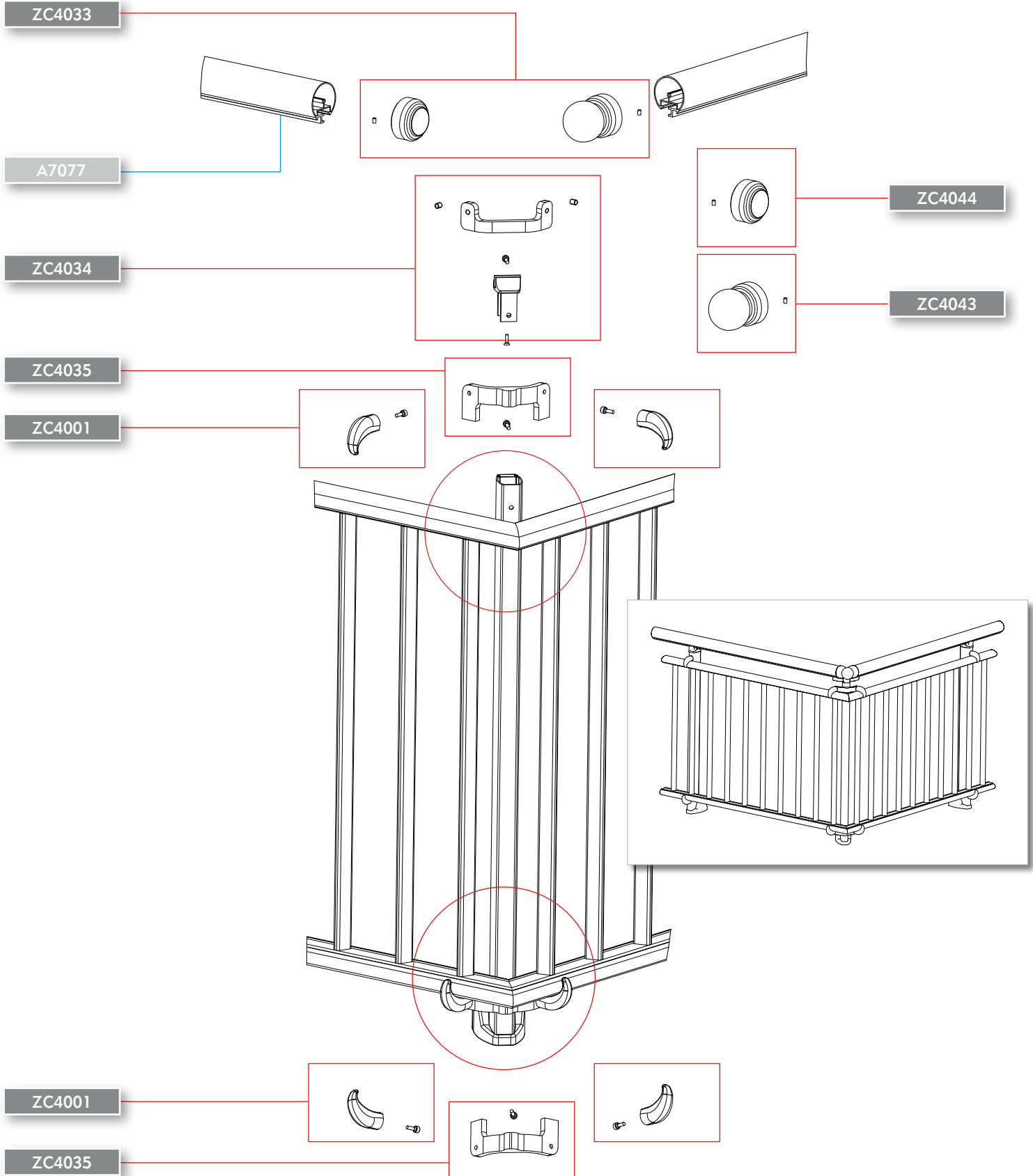






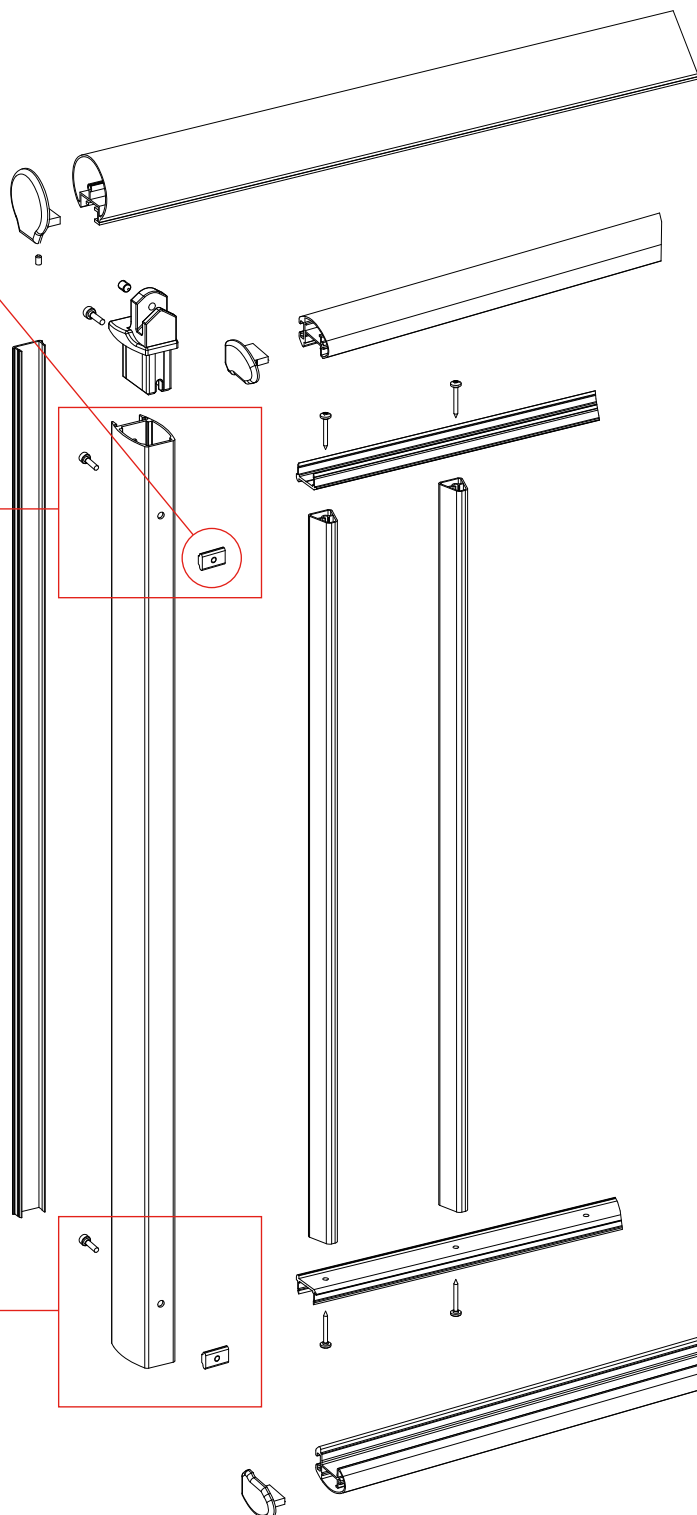
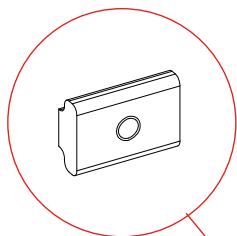
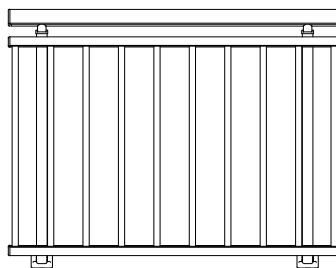
Giunzione di ringhiere ad angolo di 90°

90° angle handrail joints



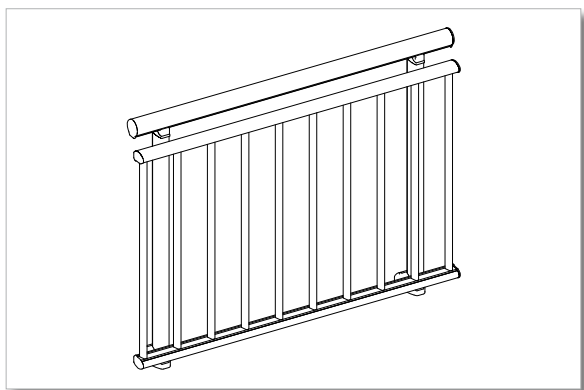
Aggancio universale per traversi

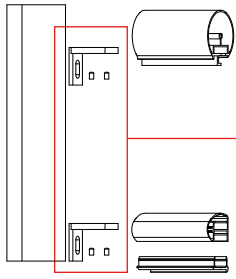
Universal coupling for transoms



ZC4021

ZC4021





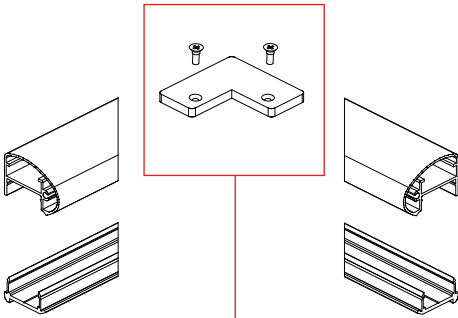
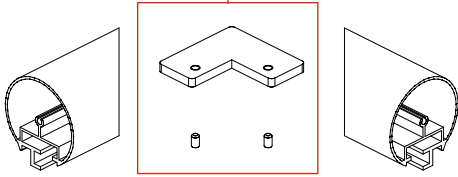
ZC4011

Angolare per il fissaggio a muro del corrimano  
Angle plate to fix the handrail to the wall

Squadrette e cerniere di collegamento profili

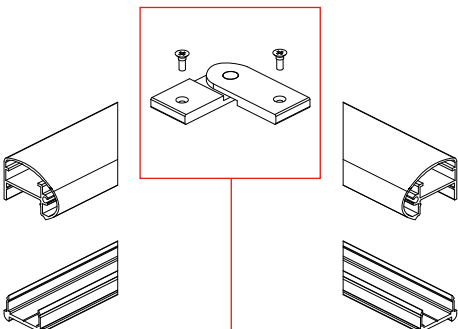
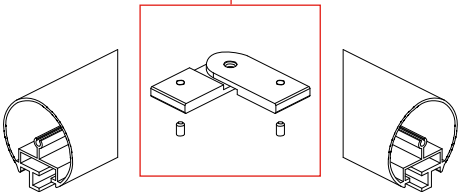
Plates and hinges for profiles connection

ZC4007



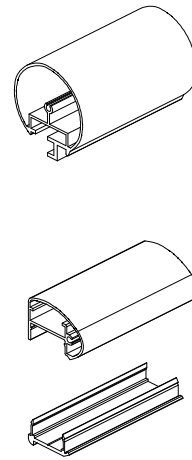
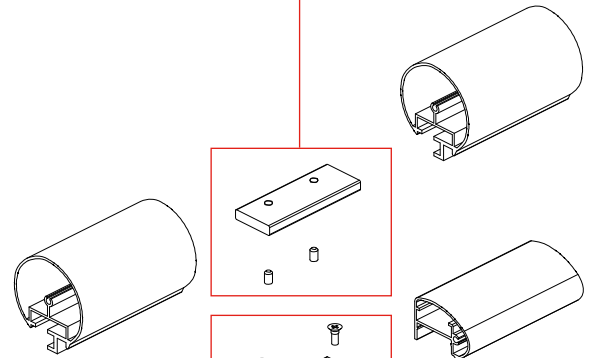
ZC4056

ZC4009



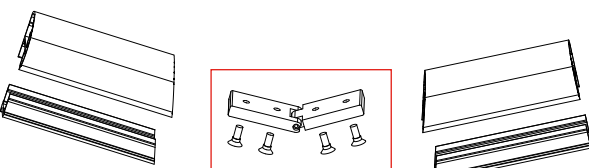
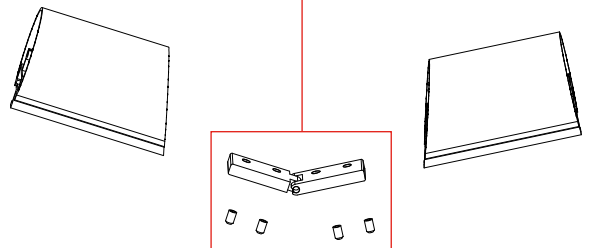
ZC4058

ZC4008



ZC4057

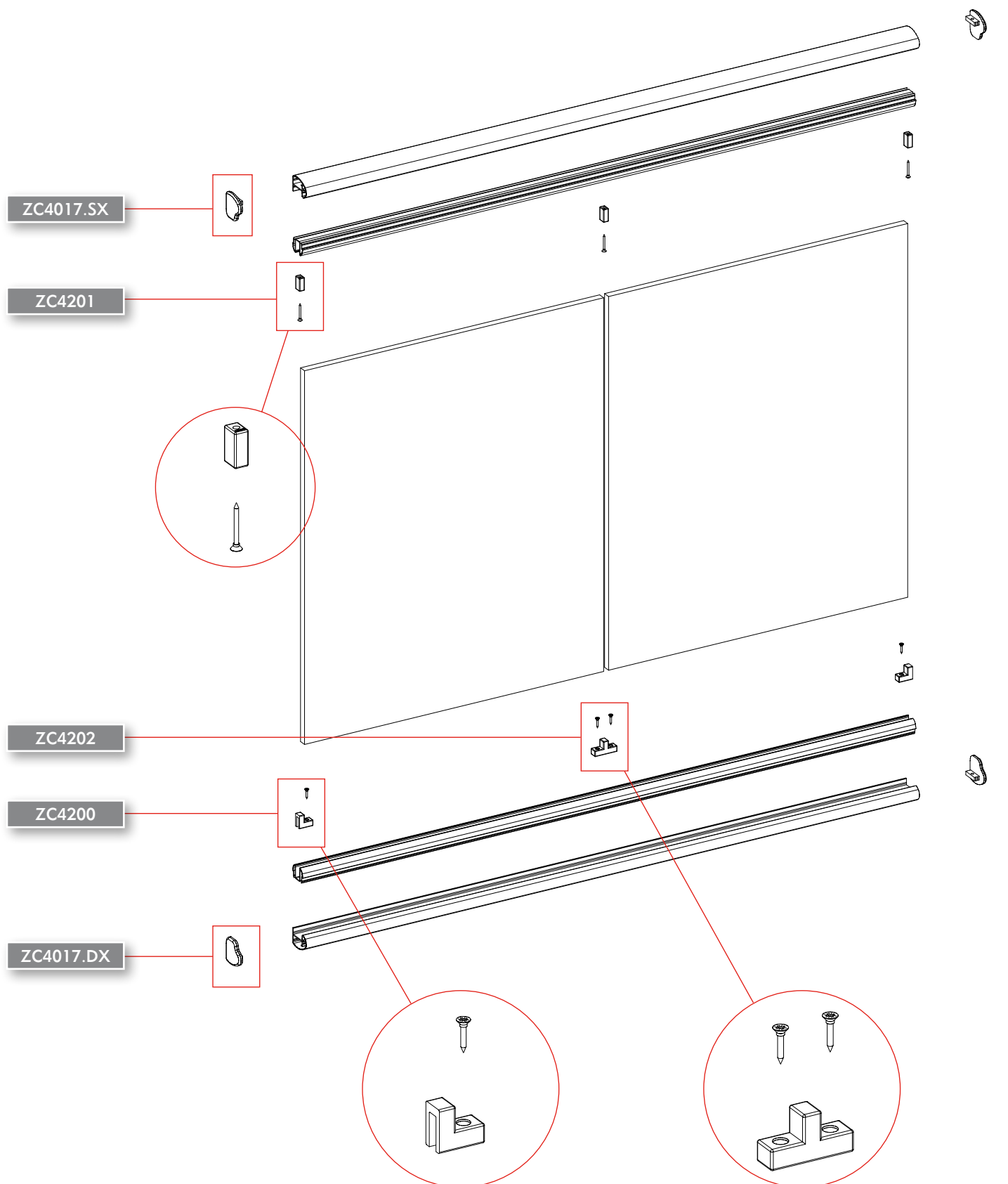
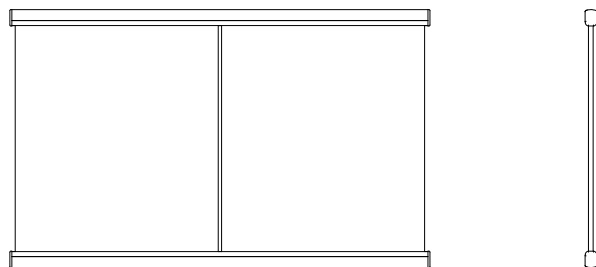
ZC4010

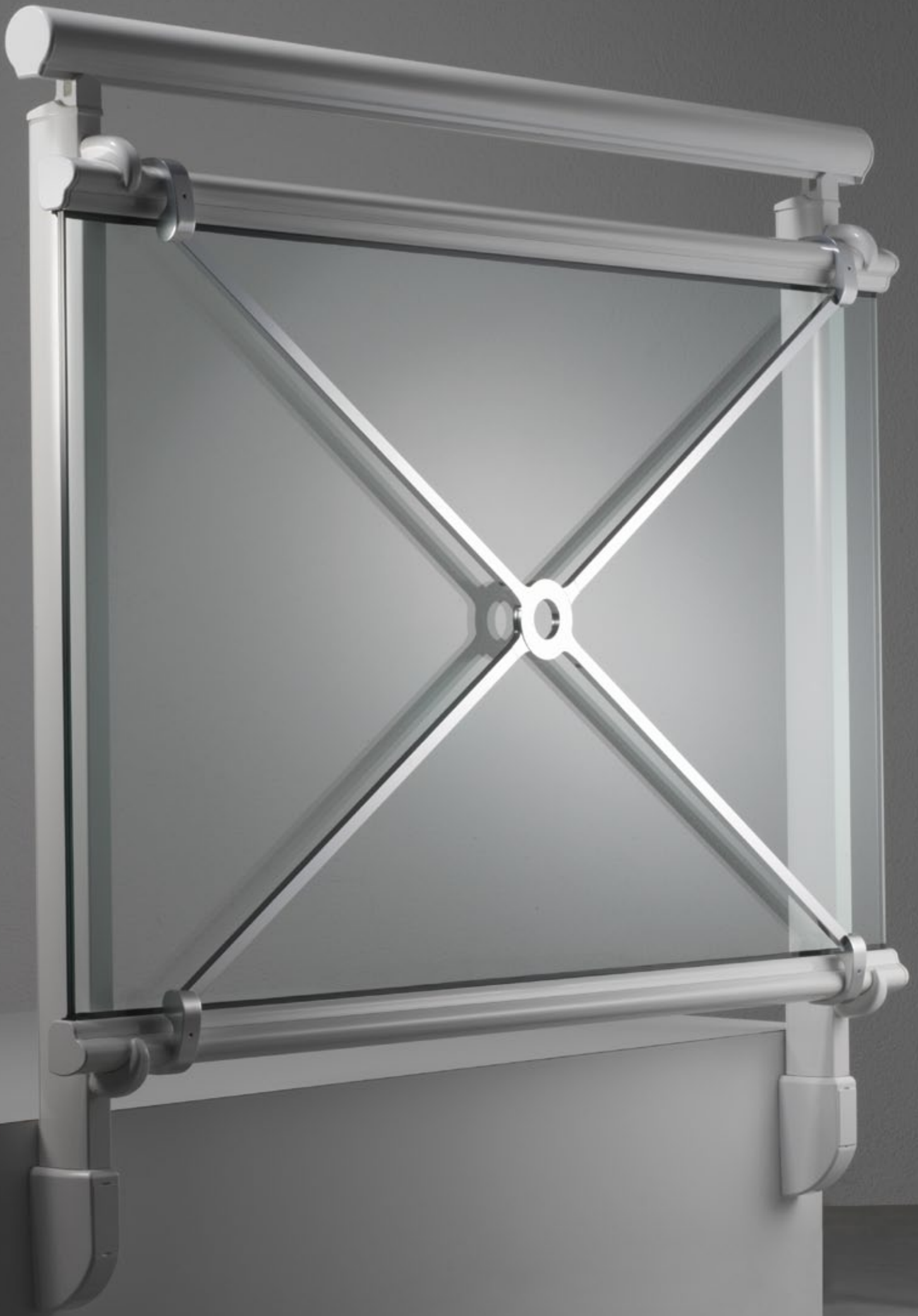


ZC4059

Spessori per vetro

Glass Spacer



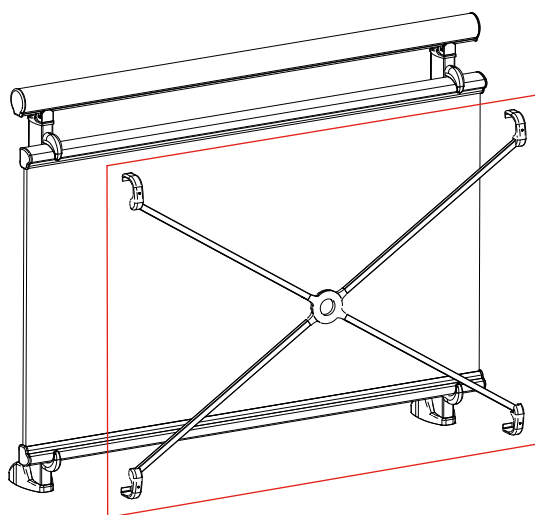
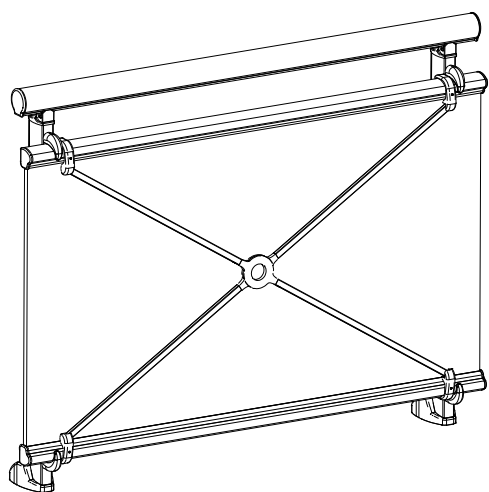


*Elemento decorativo "Croce di S. Andrea"*

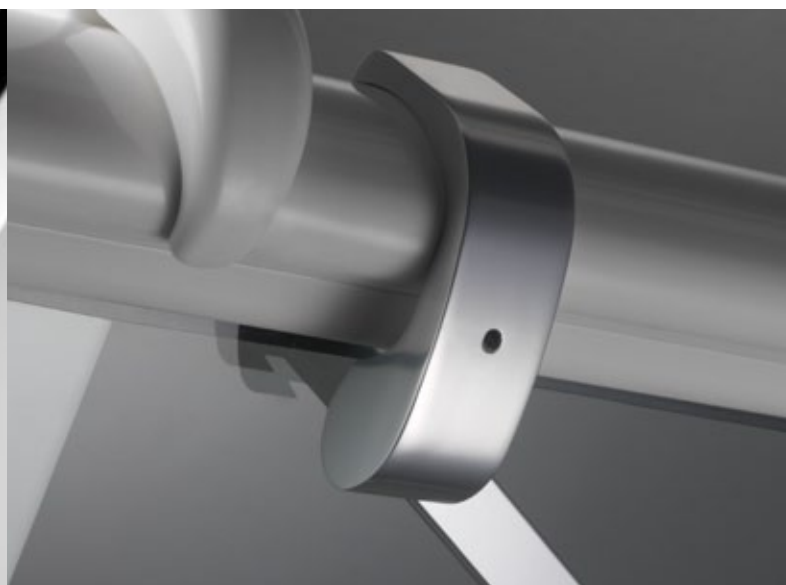
*Decorative element: "St. Andrew's Cross"*

La croce di S. Andrea è applicabile alle sole tipologie con elemento di tamponamento in vetro collegato ad un traverso superiore ed inferiore. L'elemento di tamponamento può essere sia in asse al corrimano che sporgente.

*The St. Andrew's cross can only be applied to types with glass filling element connected to a top and bottom transom. The filling element can be either lined up to the handrail or protruding.*



ZC4051





ELENCO ARTICOLI  
*LIST OF ITEMS*

**Codice - Code** | **Descrizione - Description** | **Dotazione - Supplied with**

**ZC4000** | **Tappo per montante**  
*Plug for upright*



**Impiego:** per il collegamento del montante al corrimano  
**Dotazione:** 1 tappo, 1 vite TC EI M6x20, 1 grano PC EI M8x12  
**Descrizione:** tappo in alluminio pressofuso, viti in acciaio inox  
**Finitura:** verniciatura nei colori RAL

**Use:** to connect the upright to the handrail  
**Supplied with:** 1 plug, 1 screw TC EI M6x20, 1 grub screw PC EI M8x12  
**Description:** die-cast aluminium plug, stainless steel screws  
**Finish:** painted in RAL colours

**ZC4001** | **Aggancio per traversi**  
*Transom coupling*



**Impiego:** per il collegamento dei traversi (supporto vetro o pilastri) al montante  
**Dotazione:** 1 aggancio profili, 1 vite TC EI M6x25, 1 rondella a doppia dentatura  
**Descrizione:** aggancio profili in alluminio pressofuso, vite in acciaio inox, rondella in acciaio inox  
**Finitura:** verniciatura nei colori RAL

**Use:** to connect the transoms (baluster or glass support) to the upright  
**Supplied with:** 1 section coupling, 1 screw TC EI M6x25, 1 washer with double toothing  
**Description:** die-cast aluminium section coupling, stainless steel screw, stainless steel washer  
**Finish:** painted in RAL colours

**ZC4002** | **Basetta a pavimento**  
*Floor base plate*



**Impiego:** base per il montante ad applicazione orizzontale (fissaggio sopra soletta)  
**Dotazione:** 1 basetta a pavimento, 1 piastrino copri viti, 1 vite TC EI M8x70, 1 vite speciale di regolazione, 1 basetta di appoggio vite  
**Descrizione:** basetta a pavimento in alluminio pressofuso, piastrino in alluminio estruso, viti in acciaio inox, basetta appoggio viti in nylon  
**Finitura:** verniciatura nei colori RAL

**Use:** base for the horizontally installed upright (fixed on top of the slab)  
**Supplied with:** 1 floor base plate, 1 screw cover plate, 1 screw TC EI M8x70, 1 special adjustment screw, 1 screw support plate  
**Description:** die-cast aluminium floor base plate, extruded aluminium cover plate, stainless steel screws, nylon screw support plate  
**Finish:** painted in RAL colours

**ZC4003** | **Basetta a sbalzo**  
*Overhanging base plate*



**Impiego:** base per il montante ad applicazione verticale (fissaggio fronte soletta)  
**Dotazione:** 1 basetta a sbalzo, 1 piastrino copri viti, 2 viti TC EI M6x20, 1 vite speciale di regolazione, 1 basetta appoggio viti  
**Descrizione:** basetta a sbalzo in alluminio pressofuso, piastrino in alluminio estruso, viti in acciaio inox, basetta appoggio viti in nylon  
**Finitura:** verniciatura nei colori RAL

**Use:** base for the vertically installed upright (fixed on slab front)  
**Supplied with:** 1 overhanging base plate, 1 screw cover plate, 2 screws TC EI M6x20, 1 special adjustment screw, 1 screw support plate  
**Description:** die-cast aluminium overhanging base plate, extruded aluminium cover plate, stainless steel screws, nylon screw support plate  
**Finish:** painted in RAL colours

Codice - Code	Descrizione - Description	Dotazione - Supplied with
ZC4028	Tappo per montante Plug for upright	
	<p>Impiego: per il collegamento del montante al corrimano</p> <p>Dotazione: 1 tappo, 1 vite TC EI M6x20, 1 grano PC EI M8x12</p> <p>Descrizione: tappo in alluminio estruso, viti in acciaio inox</p> <p>Finitura: verniciatura nei colori RAL, ossidazione anodica</p> <p>Use: to connect the upright to the handrail</p> <p>Supplied with: 1 plug, 1 screw TC EI M6x20, 1 grub screw PC EI M8x12</p> <p>Description: extruded aluminium plug, stainless steel screws</p> <p>Finish: painted in RAL colours, anodized</p>	
ZC4027	Aggancio per traversi Transoms coupling	
	<p>Impiego: per il collegamento dei traversi (supporto vetro o pilastri) al montante</p> <p>Dotazione: 1 aggancio, 1 vite TC EI M6x25, 1 rondella a doppia dentatura, 1 rondella tipo grover</p> <p>Descrizione: aggancio profili in alluminio estruso, vite e rondella grover in acciaio inox, rondella in acciaio inox</p> <p>Finitura: verniciatura nei colori RAL, ossidazione anodica</p> <p>Use: to connect the transoms (baluster or glass support) to the upright</p> <p>Supplied with: 1 section coupling, 1 screw TC EI M6x25, 1 washer with double tothing, 1 grover type washer</p> <p>Description: extruded aluminium section coupling, stainless steel screw and grover washer, stainless steel washer</p> <p>Finish: painted in RAL colours, anodized</p>	
ZC4024	Basetta a pavimento in alluminio estruso - richiede 2 fissaggi a soletta Extruded aluminium floor base plate - requires 2 fixing to the slab	
	<p>Impiego: base per il montante ad applicazione orizzontale (fissaggio sopra soletta)</p> <p>Dotazione: 1 basetta orizzontale, 1 vite di regolazione, 1 basetta per appoggio viti, 1 vite TC EI M6x16, 1 piastrino di fissaggio (3 fori), 2 tappi per basetta, 1 piastrino di fissaggio (2 fori), 1 grano PP EI M8x12, 1 pressore</p> <p>Descrizione: basetta orizzontale, spessore e piastrino copri viti in alluminio estruso, viti in acciaio inox, basetta di appoggio viti e tappo in nylon</p> <p>Finitura: verniciatura nei colori RAL, ossidazione anodica</p> <p>Use: base for the horizontally installed upright (fixed on a horizontal slab)</p> <p>Supplied with: 1 horizontal base plate, 1 adjustment screw, 1 screw support base plate, 1 screw TC EI M6x16, 1 fixing plate (3 holes), 2 base plate plugs, 1 screw, 1 fixing plate (2 holes), 1 grub screw PP EI M8x12, 1 presser</p> <p>Description: extruded aluminium horizontal base plate, shim and screw cover, stainless steel screws, nylon screw support plate and plug</p> <p>Finish: painted in RAL colours, anodized</p>	
ZC4055	Basetta regolabile a pavimento in alluminio estruso - richiede 1 fissaggio a soletta Extruded aluminium floor adjustment base plate - requires 1 fixing to the slab	
	<p>Impiego: base regolabile (0+10 mm) per il montante ad applicazione orizzontale (fissaggio sopra soletta)</p> <p>Dotazione: 1 basetta orizzontale, 1 carter di copertura, 1 inserto per fissaggio montante, 2 basette per appoggio viti, 1 vite TPS EI M8x18, 3 granl PP EI M10x20</p> <p>Descrizione: basetta orizzontale, carter di copertura e inserto per fissaggio in alluminio estruso, viti in acciaio inox, basetta di appoggio viti in nylon</p> <p>Finitura: verniciatura nei colori RAL, ossidazione anodica</p> <p>Use: adjustment base (0+10 mm) for the horizontally installed upright (fixed on a horizontal slab)</p> <p>Supplied with: 1 horizontal base plate, 1 guard, 1 insert for upright fixing, 2 base plate plugs, 1 screw TPS EI M8x18, 1 fixing plate, 3 grub screw3 PP EI M10x20</p> <p>Description: extruded aluminium horizontal base plate, guard and fixing insert, stainless steel screws, nylon base plate plugs</p> <p>Finish: painted in RAL colours, anodized</p>	

Codice - Code	Descrizione - Description	Dotazione - Supplied with
---------------	---------------------------	---------------------------



<b>ZC4025</b>	<b>Basetta a sbalzo H=75,8mm Overhanging base plate H=75.8mm</b>	
---------------	--	--

**Impiego:** base per il montante ad applicazione verticale (fissaggio fronte soletta)  
**Dotazione:** 1 basetta, 1 tubolare di rinforzo, 1 tappo per basetta, 1 vite TC EI M6x20, 3 viti TC EI M6x16, 4 grani PP EI M6x10  
**Descrizione:** basetta e tubolare in alluminio estruso, tappo in nylon, viti in acciaio inox  
**Finitura:** verniciatura nei colori RAL, ossidazione anodica

**Use:** base for the vertically installed upright (fixed on a vertical slab)  
**Supplied with:** 1 base plate, 1 reinforcement pipe, 1 base plate plug, 1 screw TC EI M6x20, 3 screws TC EI M6x16, 4 grub screws PP EI M6x10  
**Description:** extruded aluminium base plate and pipe, nylon plug, stainless steel screws  
**Finish:** painted in RAL colours, anodized



<b>ZC4026</b>	<b>Basetta a sbalzo H=105,8mm Overhanging base plate H=105.8mm</b>	
---------------	--	--

**Impiego:** base per il montante ad applicazione verticale (fissaggio fronte soletta)  
**Dotazione:** 1 basetta, 1 tubolare di rinforzo, 1 tappo per basetta, 1 vite TC EI M6x20, 3 viti TC EI M6x16, 4 grani PP EI M6x10  
**Descrizione:** basetta e tubolare in alluminio estruso, tappo in nylon, viti in acciaio inox  
**Finitura:** verniciatura nei colori RAL, ossidazione anodica

**Use:** base for the vertically installed upright (fixed on the front of the slab)  
**Supplied with:** 1 base plate, 1 reinforcement pipe, 1 base plate plug, 1 screw TC EI M6x20, 3 screws TC EI M6x16, 4 grub screws PP EI M6x10  
**Description:** extruded aluminium base plate and pipe, nylon plug, stainless steel screws  
**Finish:** painted in RAL colours, anodized

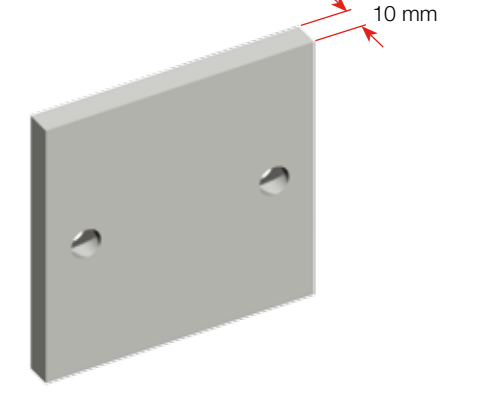


<b>ZC4045</b>	<b>Basetta a sbalzo per muretti Overhanging base plate for low walls</b>	
---------------	--	--

**Impiego:** in presenza di un muretto dove è richiesto il fissaggio della basetta fronte soletta verso l'interno  
**Dotazione:** 1 piede a sbalzo, 1 tubolare di rinforzo, 1 tappo inferiore, 2 viti TC EI M6x18, 2 viti TC EI M6x16, 1 vite TPS CR M4x16, 4 grani PP EI M6x10  
**Descrizione:** basetta e tubolare in alluminio estruso, viti in acciaio inox  
**Finitura:** verniciatura nei colori RAL, ossidazione anodica





**Use:** in the presence of a low wall where the base plate has to be fixed internally on the slab  
**Supplied with:** 1 overhanging foot, 1 reinforcement pipe, 1 bottom plug, 2 screws TC EI M6x18, 2 screws TC EI M6x16, 1 screw TPS CR M4x16, 4 grub screws PP EI M6x10  
**Description:** extruded aluminium base plate and pipe, stainless steel screws  
**Finish:** painted in RAL colours, anodized

<b>ZC4718</b>	<b>Spessore per montante con basetta verticale Shim for upright with vertical base</b>	
---------------	--	--



**Impiego:** spessore per basetta a sbalzo da utilizzarsi in accoppiamento con ZC4025 o ZC4026. E' possibile aggiungere più elementi per ottenere lo spessore desiderato  
**Dotazione:** 1 spessore  
**Descrizione:** spessore in alluminio estruso  
**Finitura:** verniciatura nei colori RAL, ossidazione anodica

**Use:** spacer for overhanging base plate, to be used in connection with ZC4025 or ZC4026. It is possible to add various elements to reach the thickness required  
**Supplied with:** 1 spacer  
**Description:** spacer of extruded aluminium.  
**Finish:** painted in RAL colours, anodized

Codice - Code	Descrizione - Description	Dotazione - Supplied with
ZC4015	Tappo di copertura per corrimano rotondo <i>Cover plug for round handrail</i>	
	<p>Impiego: tappo terminale per corrimano rotondo</p> <p>Dotazione: 1 tappo, 1 grano PCP EI M6x8</p> <p>Descrizione: tappo in alluminio estruso, grano in acciaio inox</p> <p>Finitura: verniciatura nei colori RAL, ossidazione anodica</p> <p><i>Use: end plug for round handrail</i></p> <p><i>Supplied with: 1 plug, 1 grub screw PCP EI M6x8</i></p> <p><i>Description: extruded aluminium plug, stainless steel grub screw</i></p> <p><i>Finish: painted in RAL colours, anodized</i></p>	
ZC4016 dx	Tappo destro di copertura trasverso per sostegno pilastrini <i>Right baluster support crossbeam cover plug</i>	
ZC4016 sx	Tappo sinistro di copertura trasverso per sostegno pilastrini <i>Left baluster support crossbeam cover plug</i>	
	<p>Impiego: tappo terminale per trasverso</p> <p>Dotazione: 1 tappo</p> <p>Descrizione: tappo in alluminio estruso</p> <p>Finitura: verniciatura nei colori RAL, ossidazione anodica</p> <p><i>Use: end plug for transom</i></p> <p><i>Supplied with: 1 plug</i></p> <p><i>Description: extruded aluminium plug</i></p> <p><i>Finish: painted in RAL colours, anodized</i></p>	
ZC4017 dx	Tappo destro di copertura trasverso per sostegno vetro <i>Right glass support crossbeam cover plug</i>	
ZC4017 sx	Tappo sinistro di copertura trasverso per sostegno vetro <i>Left glass support crossbeam cover plug</i>	
	<p>Impiego: tappo terminale per trasverso</p> <p>Dotazione: 1 tappo</p> <p>Descrizione: tappo in alluminio estruso</p> <p>Finitura: verniciatura nei colori RAL, ossidazione anodica</p> <p><i>Use: tappo terminale per trasverso</i></p> <p><i>Supplied with: 1 tappo</i></p> <p><i>Description: tappo in alluminio estruso</i></p> <p><i>Finish: verniciatura nei colori RAL, ossidazione anodica</i></p>	
ZC4049 dx	Tappo destro di copertura trasverso di tamponamento <i>Right filling transom cover plug</i>	
ZC4049 sx	Tappo sinistro di copertura trasverso di tamponamento <i>Left filling transom cover plug</i>	
	<p>Impiego: tappo terminale per trasverso di tamponamento</p> <p>Dotazione: 1 tappo</p> <p>Descrizione: tappo in alluminio estruso</p> <p>Finitura: verniciatura nei colori RAL, ossidazione anodica</p> <p><i>Use: end plug for filling transom</i></p> <p><i>Supplied with: 1 plug</i></p> <p><i>Description: extruded aluminium plug</i></p> <p><i>Finish: painted in RAL colours, anodized</i></p>	

Codice - Code	Descrizione - Description	Dotazione - Supplied with
ZC4030 dx	Tappo destro di copertura per corrimano porta vetro <i>Right cover plug for glass holder handrail</i>	
ZC4030 sx	Tappo sinistro di copertura per corrimano porta vetro <i>Left cover plug for glass holder handrail</i>	



**Impiego:** tappo terminale per corrimano sagomato porta vetro  
**Dotazione:** 1 tappo, 1 grano PCP EI M6x8  
**Descrizione:** tappo in alluminio estruso, grano in acciaio inox  
**Finitura:** verniciatura nei colori RAL, ossidazione anodica

**Use:** *end plug for shaped glass holder handrail*  
**Supplied with:** *1 plug, 1 grub screw PCP EI M6x8*  
**Description:** *extruded aluminium plug, stainless steel grub screw*  
**Finish:** *painted in RAL colours, anodized*

ZC4031 dx	Tappo destro di copertura per corrimano porta pilastrini <i>Right cover plug for baluster holder handrail</i>	
ZC4031 sx	Tappo sinistro di copertura per corrimano porta pilastrini <i>Left cover plug for baluster holder handrail</i>	



**Impiego:** tappo terminale per corrimano porta pilastrini  
**Dotazione:** 1 tappo, 1 grano PCP EI M6x8  
**Descrizione:** tappo in alluminio estruso, grano in acciaio inox  
**Finitura:** verniciatura nei colori RAL, ossidazione anodica

**Use:** *end plug for baluster holder handrail*  
**Supplied with:** *1 plug, 1 grub screw PCP EI M6x8*  
**Description:** *extruded aluminium plug, stainless steel grub screw*  
**Finish:** *painted in RAL colours, anodized*

ZC4047 dx	Tappo destro di copertura corrimano vetro per aggancio a scomparsa <i>Right glass-holder handrail cover plug for hidden coupling</i>	
ZC4047 sx	Tappo sinistro di copertura corrimano vetro per aggancio a scomparsa <i>Left glass-holder handrail cover plug for hidden coupling</i>	



**Impiego:** tappo terminale per corrimano, nella soluzione con ZC4021 in sostituzione di ZC4001 e ZC4027  
**Dotazione:** 1 tappo, 1 grano PCP EI M6x8  
**Descrizione:** tappo in alluminio estruso, grano in acciaio inox  
**Finitura:** verniciatura nei colori RAL, ossidazione anodica

**Use:** *end plug for handrail, in the solution provided with ZC4021 replacing ZC4001 or ZC4027*  
**Supplied with:** *1 plug, 1 grub screw PCP EI M6x8*  
**Description:** *extruded aluminium plug, stainless steel grub screw*  
**Finish:** *painted in RAL colours, anodized*

Codice - Code	Descrizione - Description	Dotazione - Supplied with
ZE4021 dx	Tappo destro di copertura traverso porta pilastri a scomparsa <i>Right cover plug for hidden baluster holder transom</i>	
ZE4021 sx	Tappo sinistro di copertura traverso porta pilastri a scomparsa <i>Left cover plug for hidden baluster holder transom</i>	



**Impiego:** tappo terminale per traverso, nella soluzione con ZC4021 in sostituzione di ZC4001 o ZC4027  
**Dotazione:** 1 tappo  
**Descrizione:** tappo in alluminio estruso  
**Finitura:** verniciatura nei colori RAL, ossidazione anodica  
  
**Use:** *end plug for transom, in the solution provided with ZC4021 replacing ZC4001 or ZC4027*  
**Supplied with:** 1 plug  
**Description:** *extruded aluminium plug*  
**Finish:** *painted in RAL colours, anodized*

ZE4022 dx	Tappo destro di copertura traverso porta vetro a scomparsa <i>Right cover plug for hidden glass holder transom</i>	
ZE4022 sx	Tappo sinistro di copertura traverso porta vetro a scomparsa <i>Left cover plug for hidden glass holder transom</i>	



**Impiego:** tappo terminale per traverso porta vetro, nella soluzione con ZC4021 in sostituzione di ZC4001 o ZC4027  
**Dotazione:** 1 tappo  
**Descrizione:** tappo in alluminio estruso  
**Finitura:** verniciatura nei colori RAL, ossidazione anodica  
  
**Use:** *end plug for transom, in the solution provided with ZC4021 replacing ZC4001 or ZC4027*  
**Supplied with:** 1 plug  
**Description:** *extruded aluminium plug*  
**Finish:** *painted in RAL colours, anodized*

ZC4029	Accessorio per fissaggio traversi in asse ai montanti con vite TC EI M6x20 (coppia) <i>Accessory for fixing of the transoms lined up to the uprights, with screw TC EI M6x20 and aluminium boss (pair)</i>	
ZC4032	Accessorio per fissaggio traversi in asse ai montanti con vite TC EI M6x16 (coppia) <i>Accessory for fixing of the transoms lined up to the uprights, with screw TC EI M6x16 and aluminium boss (pair)</i>	
ZE4023	Accessorio per fissaggio traversi in asse ai montanti con vite TC EI M6x20 con borchia (coppia) <i>Accessory for fixing of the transoms lined up to the uprights, with screw TC EI M6x20 and aluminium boss (pair)</i>	



**Impiego:** per il fissaggio dei traversi in asse ai montanti  
**Dotazione:** 2 tasselli per montante, 1 tassello per traverso destro, 1 tassello per traverso sinistro, 4 viti TPS CR 4,2x19, 2 perni di fissaggio, 2 spine di fissaggio, 1 vite TC EI M6x20 (M6x16 per ZC4032), 1 rondella tipo grover, 1 dado a calotta sferica M6 (nello ZE4023 è presente anche una borchia in alluminio pressofuso)  
**Descrizione:** tasselli in alluminio pressofuso, viti e perni in acciaio inox  
**Finitura:** verniciatura nei colori RAL  
  
**Use:** *to fix the transoms lined up to the uprights*  
**Supplied with:** *2 blocks for upright, 1 block for right transom, 1 block for left transom, 4 screws TPS CR 4,2x19, 2 fixing pins, 2 fixing dowels, 1 screw TC EI M6x20 (M6x16 for ZC4032), 1 grover type washer, 1 round headed nut M6 (on ZE4023 there is a die-cast aluminium boss)*  
**Description:** *die-cast aluminium blocks, stainless steel screws and pins*  
**Finish:** *painted in RAL colours*

Codice - Code	Descrizione - Description	Dotazione - Supplied with
---------------	---------------------------	---------------------------

<b>ZC4036</b>	<b>Staffa per fissaggio corrimano a sbalzo</b> <i>Overhanging handrail fixing bracket</i>	
---------------	--	--



**Impiego:** per il fissaggio del corrimano direttamente al muro (nelle soluzioni senza montanti)

**Dotazione:** 1 staffa, 1 blocchetto di fissaggio, 1 vite TC EI M5x20, 1 grano PC EI M8x12

**Descrizione:** staffa e blocchetto in alluminio estruso, viti in acciaio inox

**Finitura:** verniciatura nei colori RAL, ossidazione anodica

**Use:** to fix the handrail directly to the wall (in applications without uprights)

**Supplied with:** 1 bracket, 1 fixing block, 1 screw TC EI M5x20, 1 grub screw PC EI M8x12

**Description:** extruded aluminium bracket and plate, stainless steel screws

**Finish:** painted in RAL colours, anodized

<b>ZC4037</b>	<b>Staffa per fissaggio corrimano a sbalzo</b> <i>Overhanging handrail fixing bracket</i>	
---------------	--	--



**Impiego:** per il fissaggio del corrimano direttamente al muro (nelle soluzioni senza montanti)

**Dotazione:** 1 staffa, 1 blocchetto di fissaggio, 1 vite TC EI M5x20, 1 grano PC EI M8x12

**Descrizione:** staffa e blocchetto in alluminio estruso, viti in acciaio inox

**Finitura:** verniciatura nei colori RAL, ossidazione anodica

**Use:** to fix the handrail directly to the wall (in applications without uprights)

**Supplied with:** 1 bracket, 1 fixing block, 1 screw TC EI M5x20, 1 grub screw PC EI M8x12

**Description:** extruded aluminium bracket and plate, stainless steel screws

**Finish:** painted in RAL colours, anodized

<b>ZC4038</b>	<b>Staffa per fissaggio traverso a sbalzo con pilastrini</b> <i>Fixing bracket for overhanging crossbar with balusters</i>	
---------------	---	--



**Impiego:** per fissare il traverso porta pilastrini direttamente al muro (nelle soluzioni senza montanti)

**Dotazione:** 1 staffa, 1 piastrino di fissaggio, 1 vite TPS EI M6x12, 2 viti TPS CR M5x20

**Descrizione:** staffa e piastrino in alluminio estruso, viti in acciaio inox

**Finitura:** verniciatura nei colori RAL, ossidazione anodica

**Use:** to fix the baluster-holder crossbar directly to the wall (in applications without uprights)

**Supplied with:** 1 bracket, 1 fixing plate, 1 screw TPS EI M6x12, 2 screws TPS CR M5x20

**Description:** extruded aluminium bracket and plate, stainless steel screws

**Finish:** RAL colours, anodized

<b>ZC4039</b>	<b>Staffa per fissaggio traverso a filo muro con pilastrini</b> <i>Fixing bracket for crossbar flush with balusters</i>	
---------------	--	--



**Impiego:** per fissare il traverso porta pilastrini direttamente al muro (nelle soluzioni senza montanti)

**Dotazione:** 1 staffa, 1 piastrino di fissaggio, 1 vite TPS EI M6x12, 2 viti TPS CR M5x20

**Descrizione:** staffa e piastrino in alluminio estruso, viti in acciaio inox


**Finitura:** verniciatura nei colori RAL, ossidazione anodica


**Use:** to fix the baluster-holder crossbar directly to the wall (in applications without uprights)


**Supplied with:** 1 bracket, 1 fixing plate, 1 screw TPS EI M6x12, 2 screws TPS CR M5x20





**Description:** extruded aluminium bracket and plate, stainless steel screws

**Finish:** painted in RAL colours, anodized

Codice - Code	Descrizione - Description	Dotazione - Supplied with
ZC4040	Staffa per fissaggio trasverso a sbalzo con vetro Fixing bracket for overhanging crossbar with glass	
	<p><b>Impiego:</b> per fissare il trasverso porta vetro direttamente al muro (nelle soluzioni senza montanti)</p> <p><b>Dotazione:</b> 1 staffa, 1 piastrino di fissaggio, 1 vite TPS EI M6x12, 2 viti TPS CR M5x20</p> <p><b>Descrizione:</b> staffa e piastrino in alluminio estruso, viti in acciaio inox</p> <p><b>Finitura:</b> verniciatura nei colori RAL, ossidazione anodica</p> <p><b>Use:</b> to fix the glass-holder crossbar directly to the wall (in applications without uprights)</p> <p><b>Supplied with:</b> 1 bracket, 1 fixing plate, 1 screw TPS EI M6x12, 2 screws TPS CR M5x20</p> <p><b>Description:</b> extruded aluminium bracket and plate, stainless steel screws</p> <p><b>Finish:</b> painted in RAL colours, anodized</p>	

ZC4041	Staffa per fissaggio trasverso a filo muro con vetro Fixing bracket for transom flush with glass	
	<p><b>Impiego:</b> per fissare il trasverso porta vetro direttamente al muro (nelle soluzioni senza montanti)</p> <p><b>Dotazione:</b> 1 staffa, 1 piastrino di fissaggio, 1 vite TPS EI M6x12, 2 viti TPS CR M5x20</p> <p><b>Descrizione:</b> staffa e piastrino in alluminio estruso, viti in acciaio inox</p> <p><b>Finitura:</b> verniciatura nei colori RAL, ossidazione anodica</p> <p><b>Use:</b> to fix the glass-holder transom directly to the wall (in applications without uprights)</p> <p><b>Supplied with:</b> 1 bracket, 1 fixing plate, 1 screw TPS EI M6x12, 2 screws TPS CR M5x20</p> <p><b>Description:</b> extruded aluminium bracket and plate, stainless steel screws</p> <p><b>Finish:</b> painted in RAL colours, anodized</p>	

ZC4019	Staffa per fissaggio a muro del corrimano L=50mm Bracket for wall mounting of handrail L=50mm	
ZC4046	Staffa per fissaggio a muro del corrimano L=80mm Bracket for wall mounting of handrail L=80mm	
	<p><b>Impiego:</b> per il fissaggio del corrimano direttamente al muro</p> <p><b>Dotazione:</b> 1 staffa, 1 blocchetto di fissaggio, 2 grani PC EI M6x8, 2 grani PC EI M8x12</p> <p><b>Descrizione:</b> staffa e blocchetto in alluminio estruso, grani in acciaio inox</p> <p><b>Finitura:</b> verniciatura nei colori RAL, ossidazione anodica</p> <p><b>Use:</b> to fix the handrail directly to the wall</p> <p><b>Supplied with:</b> 1 bracket, 1 fixing block, 2 grub screws PC EI M6x8, 2 grub screws PC EI M8x12</p> <p><b>Description:</b> bracket and block in extruded aluminium, stainless steel grub screws</p> <p><b>Finish:</b> painted in RAL colours, anodized</p>	

Codice - Code	Descrizione - Description	Dotazione - Supplied with
ZC4033	Tappo terminale per collegamento corrimano End plug for handrail connection	
	<p><b>Impiego:</b> per dare continuità al corrimano nelle soluzioni ad angolo. La particolare conformazione permette la massima orientabilità del prodotto</p> <p><b>Dotazione:</b> 1 tappo "flangia", 1 tappo "sfera", 2 grani PCP EI M6x8</p> <p><b>Descrizione:</b> l'articolo è composto da due parti in zama pressofusa e da grani in acciaio inox</p> <p><b>Finitura:</b> verniciatura nei colori RAL</p> <p><b>Use:</b> to provide a continuous handrail in corner applications. The special construction of this element allows maximum orientation</p> <p><b>Supplied with:</b> 1 "flange" plug, 1 "ball" plug, 2 grub screws PCP EI M6x8</p> <p><b>Description:</b> the article comprises two parts in die-cast zamak and stainless steel grub screws</p> <p><b>Finish:</b> painted in RAL colours</p>	
ZC4043	Tappo a sfera per corrimano Ball plug for handrail	
	<p><b>Impiego:</b> tappo terminale decorativo per corrimano</p> <p><b>Dotazione:</b> 1 tappo, 1 grano PCP EI M6x8</p> <p><b>Descrizione:</b> tappo in zama pressofusa, grano in acciaio inox</p> <p><b>Finitura:</b> Verniciatura nei colori RAL</p> <p><b>Use:</b> decorative end plug for handrail</p> <p><b>Supplied with:</b> 1 plug, 1 grub screw PCP EI M6x8</p> <p><b>Description:</b> die-cast zamak plug, stainless steel grub screw</p> <p><b>Finish:</b> painted in RAL colours</p>	
ZC4044	Tappo a flangia per corrimano Flanged plug for handrail	
	<p><b>Impiego:</b> tappo terminale decorativo per corrimano</p> <p><b>Dotazione:</b> 1 tappo, 1 grano PCP EI M6x8</p> <p><b>Descrizione:</b> tappo in zama pressofusa, grano in acciaio inox</p> <p><b>Finitura:</b> Verniciatura nei colori RAL</p> <p><b>Use:</b> decorative end plug for handrail</p> <p><b>Supplied with:</b> 1 plug, 1 grub screw PCP EI M6x8</p> <p><b>Description:</b> die-cast zamak plug, stainless steel grub screw</p> <p><b>Finish:</b> painted in RAL colours</p>	
ZC4034	Tappo per montante con staffa per soluzione ad angolo Plug for upright with bracket for corner application	
	<p><b>Impiego:</b> da applicare sul montante d'angolo, in accoppiamento con l'articolo ZC4033 nelle soluzioni a 90°</p> <p><b>Dotazione:</b> 1 tappo montante, 1 staffa montante, 2 viti TC EI M6x16, 2 grani PC EI M8x12</p> <p><b>Descrizione:</b> tappo e staffa in alluminio estruso, viti in acciaio inox</p> <p><b>Finitura:</b> verniciatura nei colori RAL, ossidazione anodica</p> <p><b>Use:</b> for application on corner upright, in combination with article ZC4033 in 90° angle applications</p> <p><b>Supplied with:</b> 1 upright plug, 1 upright bracket, 2 screws TC EI M6x16, 2 grub screws PC EI M8x12</p> <p><b>Description:</b> extruded aluminium plug and bracket, stainless steel screws</p> <p><b>Finish:</b> painted in RAL colours, anodized</p>	

Codice - Code	Descrizione - Description	Dotazione - Supplied with
ZC4035	Staffa di collegamento per soluzione ad angolo Connection bracket for corner application	



**Impiego:** per dare continuità al traverso nelle soluzioni a 90° da applicare sul montante ad angolo

**Dotazione:** 1 staffa, 1 vite TC EI M6x25

**Descrizione:** staffa in alluminio estruso, vite in acciaio inox

**Finitura:** verniciatura nei colori RAL, ossidazione anodica

**Use:** to provide a continuous crossbar in 90° angle applications to be fitted to the corner upright

**Supplied with:** 1 bracket, 1 screw TC EI M6x25

**Description:** extruded aluminium bracket, stainless steel screw

**Finish:** painted in RAL colours, anodized

ZC4020	Spessore per basetta a sbalzo ZC4003 Spacer for overhanging base plate ZC4003	
--------	--	--



**Impiego:** spessore per basetta a sbalzo da utilizzarsi in accoppiamento con ZC4003. E' possibile aggiungere più elementi per ottenere lo spessore desiderato

**Dotazione:** 1 spessore

**Descrizione:** spessore in alluminio pressofuso

**Finitura:** verniciatura nei colori RAL

**Use:** spacer for overhanging base plate, to be used in connection with ZC4003. It is possible to add various elements to reach the thickness required

**Supplied with:** 1 spacer

**Description:** die-cast aluminium spacer

**Finish:** painted in RAL colours

ZC4051	Croce di S.Andrea St. Andrew's cross	
--------	---	--



**Impiego:** elemento di decoro a "croce di S.Andrea". Occorrono 4 staffe per ogni croce. Applicabile alle sole tipologie con elemento di tamponamento in vetro collegato ad un profilo traverso superiore ed inferiore. L'elemento di tamponamento può essere sia in asse al corrimano che sporgente

**Dotazione:** 2 staffe di fissaggio destre, 2 staffe di fissaggio sinistre, 1 snodo centrale, 4 grani PC EI M4x8, 4 viti autoforanti TC CR 4,2x9,5, 4 viti TPS CR M4x8, 4 rondelle, 4 dadi M4

**Descrizione:** staffe e snodo centrale in alluminio estruso, viti in acciaio inox

**Finitura:** verniciatura nei colori RAL, ossidazione anodica

**Use:** "St. Andrew's cross" decorative element. Four brackets are required for each cross. Only applicable to types with glass filling element connected to a top and bottom rail profile. The filling element can be either lined up to the handrail or protruding

**Supplied with:** 2 right fixing brackets, 2 left fixing brackets, 1 central joint, 4 grub screws PC EI M4x8, 4 self-tapping screws TC CR 4,2x9,5, 4 screws TPS CR M4x8, 4 washers, 4 nuts M4

**Description:** extruded aluminium brackets and central joint, stainless steel screws

**Finish:** painted in RAL colours, anodized

Codice - Code	Descrizione - Description	Dotazione - Supplied with
ZC4004	Supporto regolabile per parapetto <i>Adjustable support for rail</i>	
	<p>Impiego: per l'applicazione del montante su muretti orizzontali ed inclinati</p> <p>Dotazione: 1 basetta, 1 base per il supporto, 2 viti TC EI M6x18</p> <p>Descrizione: supporto in alluminio estruso, vite in acciaio inox, base supporto in zama grezzo</p> <p>Finitura: grezzo</p> <p><i>Use: to fit the upright to horizontal and inclined walls</i></p> <p><i>Supplied with: 1 base plate, 1 base for the support, 2 screws TC EI M6x18</i></p> <p><i>Description: extruded aluminium support, stainless steel screw, zamak support base</i></p> <p><i>Finish: raw</i></p>	
ZC4011	Angolare per fissaggio a muro in luce <i>Angle iron for external fastening to wall</i>	
	<p>Impiego: per il fissaggio del corrimano e del traverso a muro</p> <p>Dotazione: 1 angolare di fissaggio, 2 grani PCP EI M6x8</p> <p>Descrizione: angolare in alluminio estruso, grani di fissaggio in acciaio inox</p> <p>Finitura: verniciatura nei colori RAL, ossidazione anodica</p> <p><i>Use: to fix the handrail and the transom to the wall</i></p> <p><i>Supplied with: 1 fixing angle iron, 2 grub screws PCP EI M6x8</i></p> <p><i>Description: extruded aluminium angle iron, stainless steel fixing grub screws</i></p> <p><i>Finish: painted in RAL colours, anodized</i></p>	
ZC4014	Accessorio per fissaggio pilastri ad angolo variabile <i>Variable angle accessory to fix balusters</i>	
	<p>Impiego: per il fissaggio dei pilastri nelle applicazioni su scala (angolo massimo 35°)</p> <p>Dotazione: 1 basetta, 1 tassello di appoggio vite, 1 vite TPS CR 4,8x32</p> <p>Descrizione: basetta in alluminio estruso, appoggio vite in nylon, vite in acciaio inox</p> <p>Finitura: grezzo</p> <p><i>Use: to fix the balusters in stair applications (maximum angle 35°)</i></p> <p><i>Supplied with: 1 base plate, 1 screw support plate, 1 screw TPS CR 4,8x32</i></p> <p><i>Description: extruded aluminium base plate, nylon screw support plate, stainless steel screw</i></p> <p><i>Finish: raw</i></p>	
ZC4021	Aggancio universale per traversi <i>Universal coupling for transoms</i>	
	<p>Impiego: per il collegamento dei traversi (supporto vetro o pilastri) al montante. Si tratta di un aggancio a scomparsa</p> <p>Dotazione: 1 aggancio universale, 1 vite TC EI M6x20, rondella tipo grover</p> <p>Descrizione: aggancio in alluminio estruso, vite e rondella in acciaio inox</p> <p>Finitura: grezzo</p> <p><i>Use: to connect the transoms (baluster or glass support) to the upright. This is an invisible coupling</i></p> <p><i>Supplied with: 1 universal coupling, 1 screw TC EI M6x20, grover type washer</i></p> <p><i>Description: extruded aluminium coupling, stainless steel screw and washer</i></p> <p><i>Finish: raw</i></p>	

Codice - Code	Descrizione - Description	Dotazione - Supplied with
ZC4007	Squadretta di collegamento a 90° (Corrimano) 90° angle corner plate connector (Handrail)	
ZC4056	Squadretta di collegamento a 90° (Traverso) 90° angle corner plate connector (Transom)	



Impiego: per il collegamento di corrimano e traversi a 90°  
 Dotazione: 1 squadretta, 2 grani PCP EI M6x8  
 Descrizione: squadretta in alluminio estruso, grani di fissaggio in acciaio inox  
 Finitura: grezzo

Use: to connect handrail and transoms at 90° angle  
 Supplied with: 1 corner plate, 2 grub screws PCP EI M6x8  
 Description: extruded aluminium corner plate, stainless steel fixing grub screws  
 Finish: raw

ZC4008	Piastrina di collegamento profili (Corrimano) Profile connection plate (Handrail)	
ZC4057	Piastrina di collegamento profili (Traverso) Profile connection plate (Transom)	



Impiego: per il collegamento di corrimano e traversi in continuo  
 Dotazione: 1 piastrino, 2 grani PCP EI M6x8  
 Descrizione: piastrino in alluminio estruso, grani di fissaggio in acciaio inox  
 Finitura: grezzo

Use: for continuous connection of handrail and transoms  
 Supplied with: 1 plate, 2 grub screws PCP EI M6x8  
 Description: extruded aluminium plate, stainless steel fixing grub screws  
 Finish: raw

ZC4009	Cerniera di collegamento ad angolo orizzontale (Corrimano) Horizontal connection hinge (Handrail)	
ZC4058	Cerniera di collegamento ad angolo orizzontale (Traverso) Horizontal connection hinge (Transom)	



Impiego: per il collegamento di corrimano e traversi in orizzontale, con angoli variabili  
 Dotazione: 1 cerniera, 2 grani PCP EI M6x8  
 Descrizione: cerniera in alluminio estruso, grano di fissaggio in acciaio inox  
 Finitura: grezzo

Use: for horizontal connection of handrail and transoms at variable angles  
 Supplied with: 1 hinge, 2 grub screws PCP EI M6x8  
 Description: extruded aluminium hinge, stainless steel fixing grub screws  
 Finish: raw

ZC4010	Cerniera di collegamento ad angolo verticale (Corrimano) Vertical connection hinge (Handrail)	
ZC4059	Cerniera di collegamento ad angolo verticale (Traverso) Vertical connection hinge (Transom)	



Impiego: per il collegamento di corrimano e traversi in verticale, con angoli variabili  
 Dotazione: 1 cerniera, 4 grani PCP EI M6x8  
 Descrizione: cerniera in alluminio estruso, grano di fissaggio in acciaio inox  
 Finitura: grezzo

Use: for vertical connection of handrail and transoms at variable angles  
 Supplied with: 1 hinge, 4 grub screws PCP EI M6x8  
 Description: extruded aluminium hinge, stainless steel fixing grub screws  
 Finish: raw

**Codice - Code    Descrizione - Description    Dotazione - Supplied with**

**ZC4200    Spessore per vetro a forma di "L"  
"L" shaped glass spacer**



**Impiego:** spessore per vetro  
**Dotazione:** 1 spessore, 1 vite TPS CR 3,9x19  
**Descrizione:** spessore in nylon, vite in acciaio inox  
**Finitura:** nylon nero

**Use:** glass spacer  
**Supplied with:** 1 spacer, 1 screw TPS CR 3,9x19  
**Description:** nylon spacer, stainless steel screw  
**Finish:** black nylon

**ZC4201    Spessore per vetro a forma di "I"  
"I" shaped glass spacer**



**Impiego:** spessore per vetro  
**Dotazione:** 1 spessore, 1 vite TPS CR 3,9x32  
**Descrizione:** spessore in nylon, vite in acciaio inox  
**Finitura:** nylon nero

**Use:** glass spacer  
**Supplied with:** 1 spacer, 1 screw TPS CR 3,9x32  
**Description:** nylon spacer, stainless steel screw  
**Finish:** black nylon

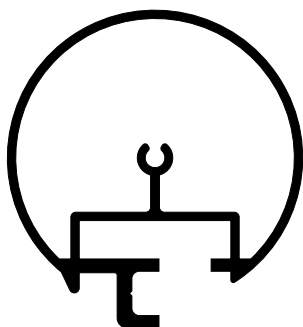
**ZC4202    Spessore per vetro a forma di "T"  
"T" shaped glass spacer**



**Impiego:** spessore per vetro  
**Dotazione:** 1 spessore, 2 viti TPS CR 3,9x19  
**Descrizione:** spessore in nylon, viti in acciaio inox  
**Finitura:** nylon nero

**Use:** glass spacer  
**Supplied with:** 1 spacer, 2 screws TPS CR 3,9x19  
**Description:** nylon spacer, stainless steel screws  
**Finish:** black nylon

Codice - Code	Descrizione - Description	Dotazione - Supplied with
A7077	Profilato corrimano rotondo Round handrail profile	



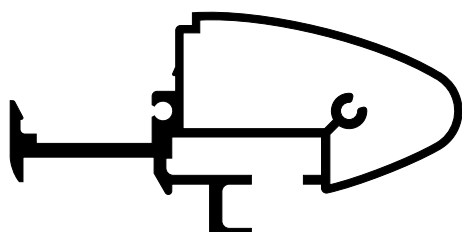
Impiego: tipologia A, B, D, E, F.

Descrizione: alluminio estruso.  
Finitura: verniciatura nei colori RAL, ossidazione anodica.

Use: type A, B, D, E, F.

Description: extruded aluminium.  
Finish: painted in RAL colours, anodized.

A4758	Profilato corrimano porta pilastrini Handrail profile to use with balusters	
-------	--	--



Impiego: tipologia C.

Descrizione: alluminio estruso.  
Finitura: verniciatura nei colori RAL, ossidazione anodica.

Use: type C.

Description: extruded aluminium.  
Finish: painted in RAL colours, anodized.

A4756	Profilato clip coprifilo corrimano porta pilastrini Guard profile for handrail with balusters	
-------	--	--



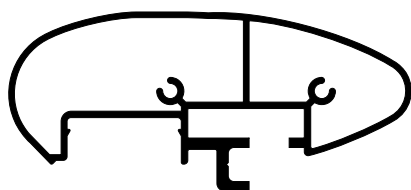
Impiego: tipologia C. In accoppiamento al profilato A4758.

Descrizione: alluminio estruso.  
Finitura: verniciatura nei colori RAL, ossidazione anodica.

Use: type C. In coupling to A4758 profile.

Description: extruded aluminium.  
Finish: painted in RAL colours, anodized.

A4754	Profilato corrimano porta vetro Handrail profile to use with glass	
-------	---	--



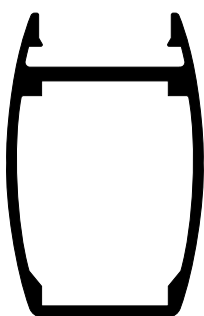
Impiego: tipologia C.

Descrizione: alluminio estruso.  
Finitura: verniciatura nei colori RAL, ossidazione anodica.

Use: type C.

Description: extruded aluminium.  
Finish: painted in RAL colours, anodized.

Codice - Code	Descrizione - Description	Dotazione - Supplied with
<b>A9838</b>	<b>Profilato montante principale</b> <i>Round handrail profile</i>	



Impiego: tipologia A, B, D, E, F.

Descrizione: alluminio estruso.  
Finitura: verniciatura nei colori RAL, ossidazione anodica.

Use: type A, B, D, E, F.

Description: extruded aluminium.  
Finish: painted in RAL colours, anodized.

<b>A7079</b>	<b>Profilato clip coprifilo montante principale</b> <i>Main upright guard profile</i>	
--------------	--	--



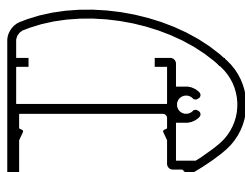
Impiego: tipologia A, B, D, E, F. In accoppiamento al profilato A9838.

Descrizione: alluminio estruso.  
Finitura: verniciatura nei colori RAL, ossidazione anodica.

Use: type A, B, D, E, F. in coupling to A9838 profile.

Description: extruded aluminium.  
Finish: painted in RAL colours, anodized.

<b>A7080</b>	<b>Profilato trasverso</b> <i>Transom profile</i>	
--------------	--	--



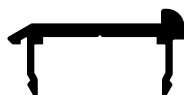
Impiego: tipologia A, B, C, D.

Descrizione: alluminio estruso.  
Finitura: verniciatura nei colori RAL, ossidazione anodica.

Use: type A, B, C, D.

Description: extruded aluminium.  
Finish: painted in RAL colours, anodized.

<b>A7075</b>	<b>Profilato clip coprifilo trasversi porta pilastrini</b> <i>Guard profile for transom to use with balusters</i>	
--------------	--	--



Impiego: tipologia A, B, C. In accoppiamento al profilato A7080.

Descrizione: alluminio estruso.  
Finitura: verniciatura nei colori RAL, ossidazione anodica.

Use: type A, B, C. In coupling to A7080 profile.

Description: extruded aluminium.  
Finish: painted in RAL colours, anodized.

Codice - Code	Descrizione - Description	Dotazione - Supplied with
A7076	Profilato pilastri di divisione Baluster profile	



Impiego: tipologia A, B, C.

Descrizione: alluminio estruso.

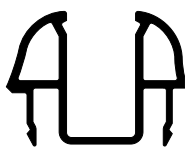
Finitura: verniciatura nei colori RAL, ossidazione anodica.

Use: type A, B, C.

Description: extruded aluminium.

Finish: painted in RAL colours, anodized.

A4753	Profilato clip coprifilo traversi porta vetro Guard profile for transom to use with glass	
-------	--	--



Impiego: tipologia A, B, C. In accoppiamento al profilato A7080.

Descrizione: alluminio estruso.

Finitura: verniciatura nei colori RAL, ossidazione anodica.

Use: type A, B, C. In coupling to A7080 profile.

Description: extruded aluminium.

Finish: painted in RAL colours, anodized.

A9856	Profilato clip coprifilo traversi Guard profile for transom only	
-------	---	--



Impiego: tipologia D. In accoppiamento al profilato A7080.

Descrizione: alluminio estruso.

Finitura: verniciatura nei colori RAL, ossidazione anodica.

Use: type D. In coupling to A7080 profile.

Description: extruded aluminium.

Finish: painted in RAL colours, anodized.



# CERTIFICAZIONI DI COLLAUDO

## INSPECTION CERTIFICATIONS

Certificazioni di collaudo eseguite secondo le norme francesi  
NF P 01-013 (agosto 1988), NF P 08 301 e NF P 08 302

Ente Certificatore:

**C.E.B.T.P. - CENTRE D'EXPERTISES ET D'ETUDES DU BATIMENT ET DES TRAVAUX PUBLICS  
FRANCE - WWW.CEBTP.FR**

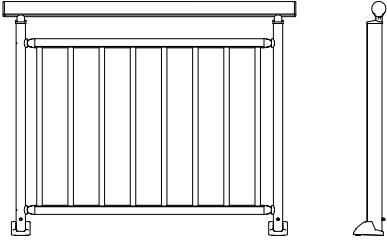


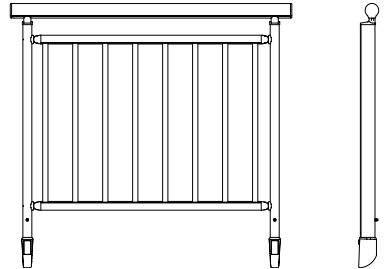


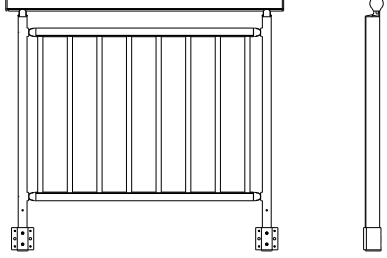


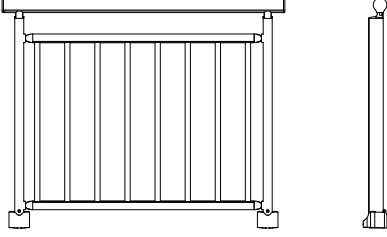


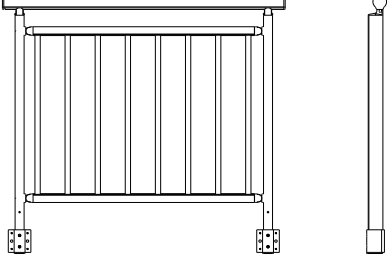

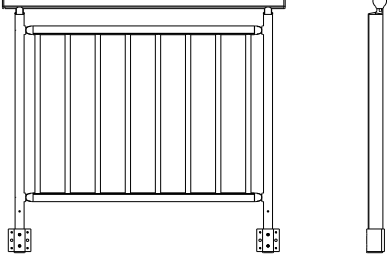

L'installatore deve fare molta attenzione all'ancoraggio del sistema, in particolare all'uso dei tasselli per il fissaggio.  
Devono essere usati tasselli che resistano ai carichi di sforzo definiti dalla norma francese NF P 01-013.

*Inspection certifications performed according to French standards  
NF P 01-013 (August 1988), NF P 08 301 and NF P 08 302*

*Certifying Body:*

**C.E.B.T.P. - CENTRE D'EXPERTISES ET D'ETUDES DU BATIMENT ET DES TRAVAUX PUBLICS  
FRANCE - WWW.CEBTP.FR**

*The installer must take special care while anchoring the system, particularly when using anchor plugs to secure it.  
Anchor plugs that resist stress loads, as defined in French standard NF P 01-013, must be used.*



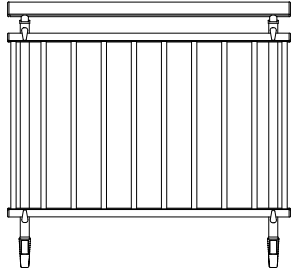
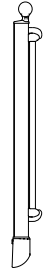


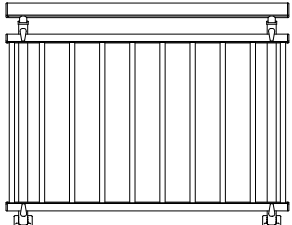



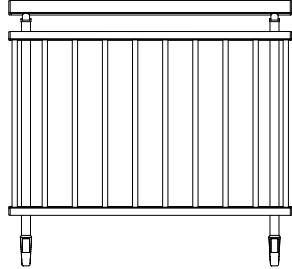



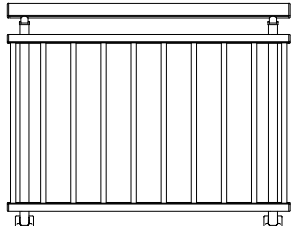



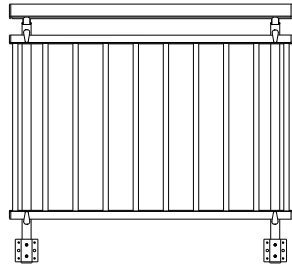



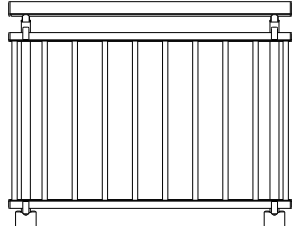
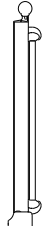
	tipologia type	luogo location	interasse centre distance	dossier dossier	ente certificatore certifying body
A1	 ZC4000 - ZC4002 - ZC4029	 	1100 mm 1600 mm	B222.1.076 - 7	C.E.B.T.P.
A4	 ZC4000 - ZC4003 - ZC4029	 	900 mm 1600 mm	B222.1.076 - 5	C.E.B.T.P.
A5	 ZC4025/ZC4026 - ZC4028 - ZC4029	 	1100 mm 1600 mm	B222.3.040-5	C.E.B.T.P.
A3	 ZC4024 - ZC4028 - ZC4029	 	1100 mm 1600 mm	B222.3.040-7	C.E.B.T.P.
A5	 ZC4028 - ZC4029 - ZC4045		1100 mm	B953.5.4090-15	C.E.B.T.P.
A5	 ZC4028 - ZC4029 - ZC4045		1600 mm	B953.5.4090-16	C.E.B.T.P.





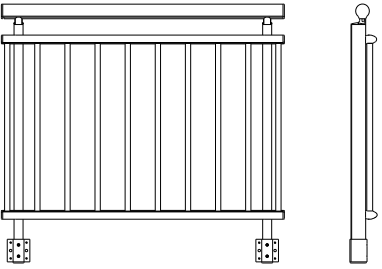


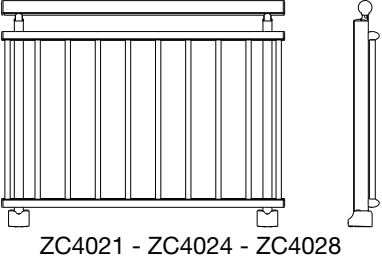


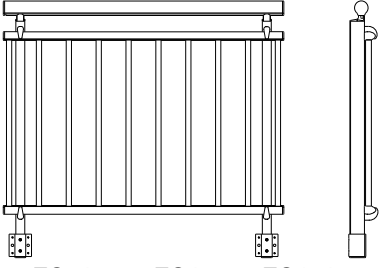

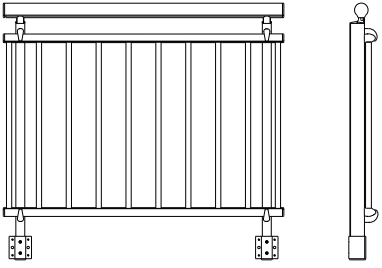

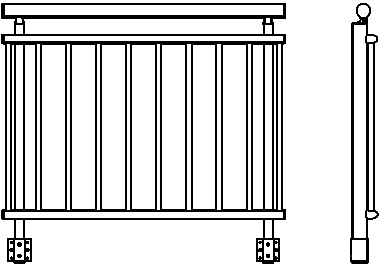

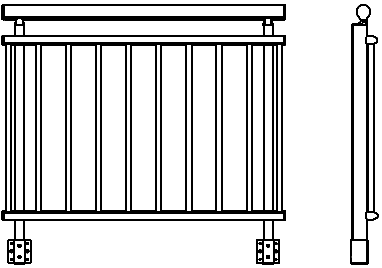

Pubblico / Public



Privato / Private

luogo location	interasse centre distance	dossier dossier	ente certificatore certifying body	tipologia type	
 	900 mm 1600 mm	B222.1.076-2	C.E.B.T.P.	  ZC4000 - ZC4001 - ZC4003	B4
 	1100 mm 1600 mm	B222.1.076-3	C.E.B.T.P.	  ZC4000 - ZC4001 - ZC4002	B1
 	900 mm 1600 mm	B222.1.076-4	C.E.B.T.P.	  ZC4000 - ZC4003 - ZC4021	B4
 	1100 mm 1600 mm	B222.1.076-10	C.E.B.T.P.	  ZC4000 - ZC4002 - ZC4021	B1
 	1100 mm 1600 mm	B222.3.040-2	C.E.B.T.P.	  ZC4025/ZC4026 - ZC4027 - ZC4028	B5
 	1100 mm 1600 mm	B222.3.040-3	C.E.B.T.P.	  ZC4024 - ZC4027 - ZC4028	B3

 Pubblico / Public
  Privato / Private


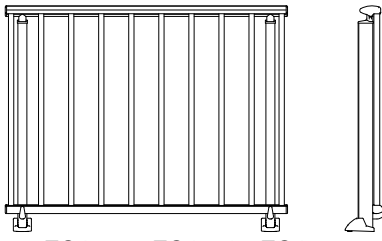

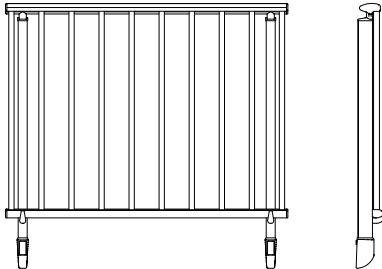

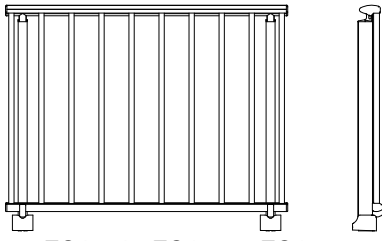

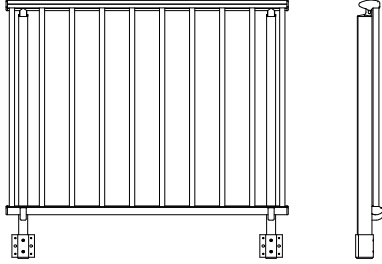

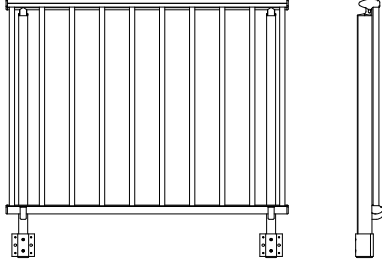

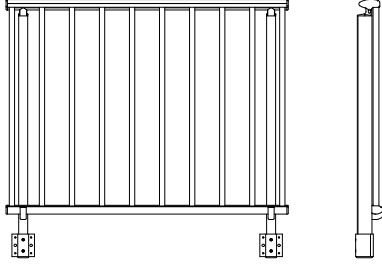
	tipologia type	luogo location	interasse centre distance	dossier dossier	ente certificatore certifying body
B5	 ZC4025/ZC4026 - ZC4021 - ZC4028	 	1100 mm 1600 mm	B222.3.040-4	C.E.B.T.P.
B3	 ZC4021 - ZC4024 - ZC4028	 	1100 mm 1600 mm	B222.3.040-10	C.E.B.T.P.
B5	 ZC4027 - ZC4028 - ZC4045		1100 mm	B953.5.4090-9	C.E.B.T.P.
B5	 ZC4027 - ZC4028 - ZC4045		1100 mm	B953.5.4090-10	C.E.B.T.P.
B5	 ZC4021 - ZC4028 - ZC4045		1100 mm	B953.5.4090-11	C.E.B.T.P.
B5	 ZC4021 - ZC4028 - ZC4045		1600 mm	B953.5.4090-12	C.E.B.T.P.





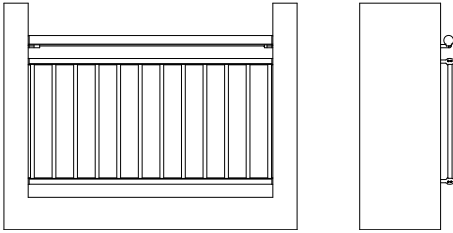

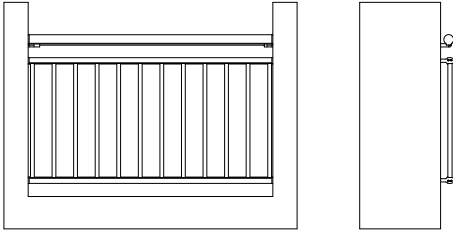

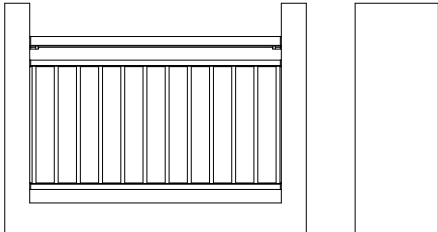

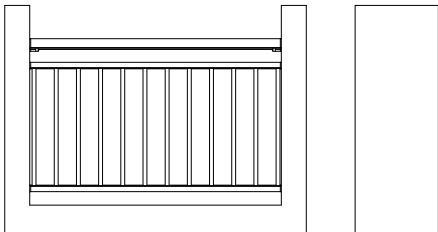

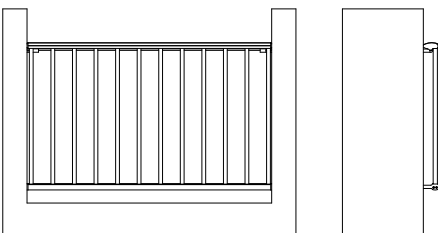

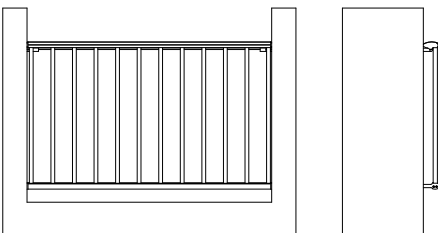

Pubblico / Public



Privato / Private

luogo location	interasse centre distance	dossier dossier	ente certificatore certifying body	tipologia type	
	1100 mm 1600 mm	B222.1.076 - 8	C.E.B.T.P.	 ZC4000 - ZC4001 - ZC4002	C1
	900 mm 1600 mm	B222.1.076 - 9	C.E.B.T.P.	 ZC4000 - ZC4001 - ZC4003	C4
	1100 mm 1600 mm	B222.3.040-8	C.E.B.T.P.	 ZC4024 - ZC4027 - ZC4028	C3
	1100 mm 1600 mm	B222.3.040-9	C.E.B.T.P.	 ZC4025/ZC4026 - ZC4027 - ZC4028	C5
	1100 mm	B953.5.4090-13	C.E.B.T.P.	 ZC4027 - ZC4028 - ZC4045	C5
	1600 mm	B953.5.4090-14	C.E.B.T.P.	 ZC4027 - ZC4028 - ZC4045	C5

 Pubblico / Public	 Privato / Private
---	---


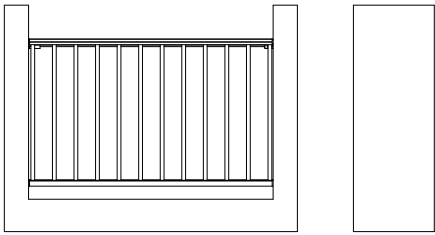

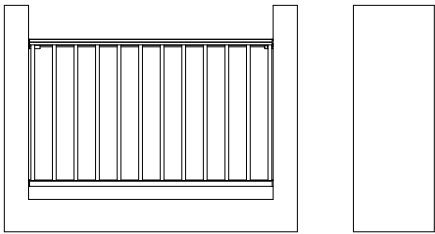


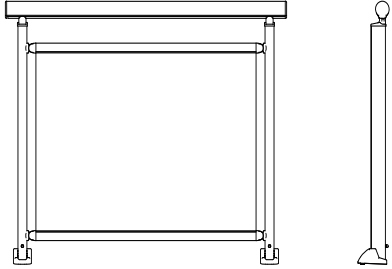


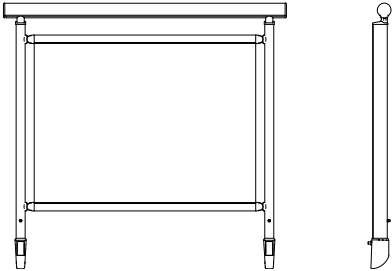


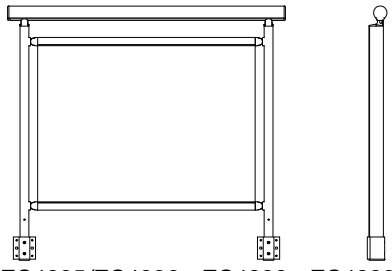


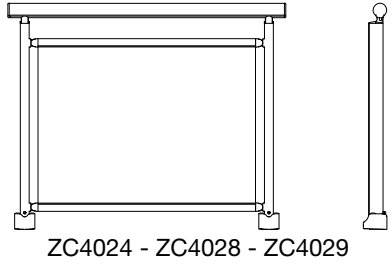
	tipologia type	luogo location	interasse centre distance	dossier dossier	ente certificatore certifying body
B6	 ZC4036 - ZC4038		1600 mm	B953.5.4090-27	C.E.B.T.P.
B6	 ZC4036 - ZC4038		1900 mm	B953.5.4090-28	C.E.B.T.P.
B7	 ZC4037 - ZC4039		1600 mm	B953.5.4090-29	C.E.B.T.P.
B7	 ZC4037 - ZC4039		1900 mm	B953.5.4090-30	C.E.B.T.P.
C6	 ZC4036 - ZC4038		1600 mm	B953.5.4090-35	C.E.B.T.P.
C6	 ZC4036 - ZC4038		2100 mm	B953.5.4090-36	C.E.B.T.P.





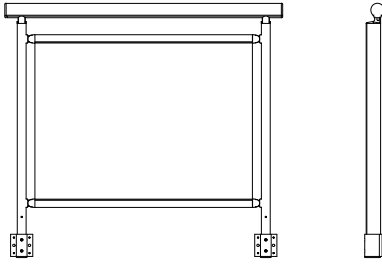

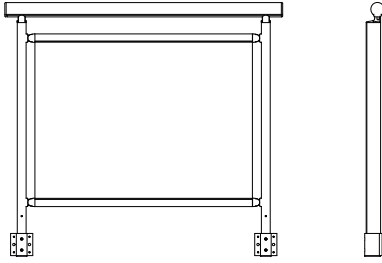

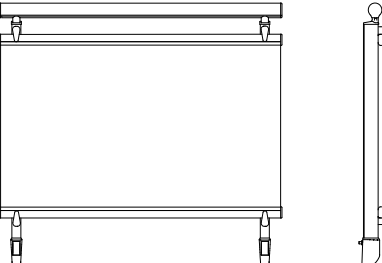


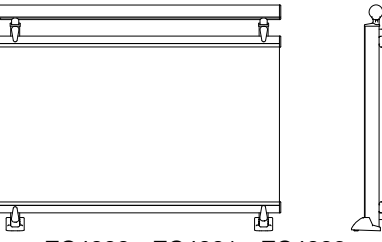


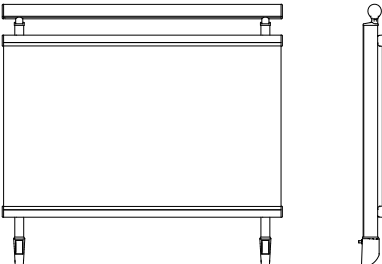


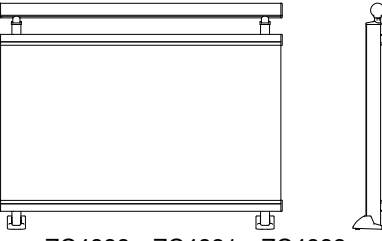


Pubblico / Public



Privato / Private

luogo location	interasse centre distance	dossier dossier	ente certificatore certifying body	tipologia type	
	1600 mm	B953.5.4090-37	C.E.B.T.P.	 ZC4037 - ZC4039	C7
	2100 mm	B953.5.4090-38	C.E.B.T.P.	 ZC4037 - ZC4039	C7
 	1100 mm 1600 mm	B222.2.111 - 7v	C.E.B.T.P.	 ZC4000 - ZC4002 - ZC4029	A6
 	900 mm 1600 mm	B222.2.111 - 5v	C.E.B.T.P.	 ZC4000 - ZC4003 - ZC4029	A9
 	1100 mm 1600 mm	B222.3.040-5v	C.E.B.T.P.	 ZC4025/ZC4026 - ZC4028 - ZC4029	A10
 	1100 mm 1600 mm	B222.3.040-7v	C.E.B.T.P.	 ZC4024 - ZC4028 - ZC4029	A8

 Pubblico / Public     Privato / Private



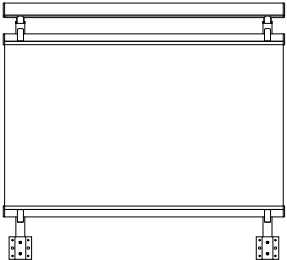
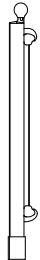


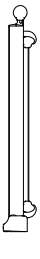

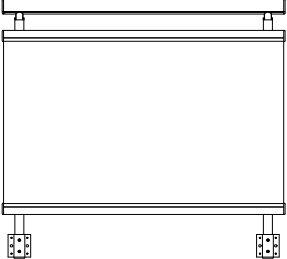



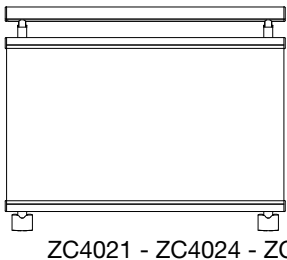
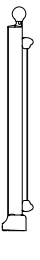

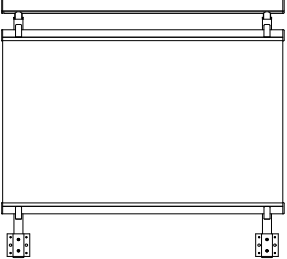

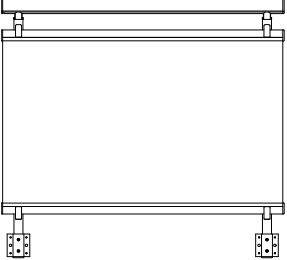

	tipologia type	luogo location	interasse centre distance	dossier dossier	ente certificatore certifying body
A10	 ZC4028 - ZC4029 - ZC4045		1100 mm	B953.5.4090-23	C.E.B.T.P.
A10	 ZC4028 - ZC4029 - ZC4045		1600 mm	B953.5.4090-24	C.E.B.T.P.
B11	 ZC4000 - ZC4001 - ZC4003	 	900 mm 1600 mm	B222.2.111 - 2v	C.E.B.T.P.
B8	 ZC4000 - ZC4001 - ZC4002	 	1100 mm 1600 mm	B222.2.111 - 3v	C.E.B.T.P.
B11	 ZC4000 - ZC4021 - ZC4003	 	900 mm 1600 mm	B222.2.111 - 4v	C.E.B.T.P.
B8	 ZC4000 - ZC4021 - ZC4002	 	1100 mm 1600 mm	B222.2.111-10v	C.E.B.T.P.





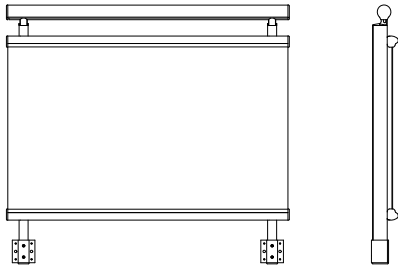

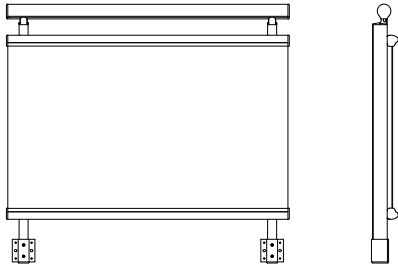

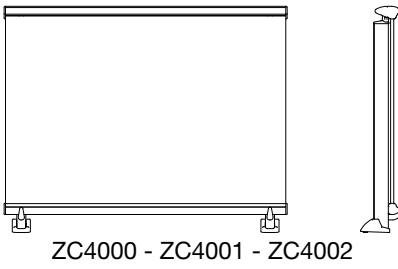


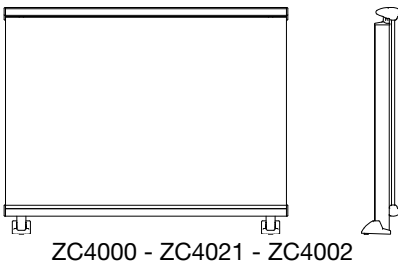


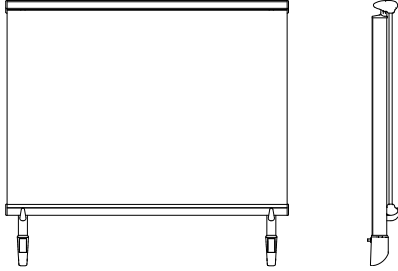


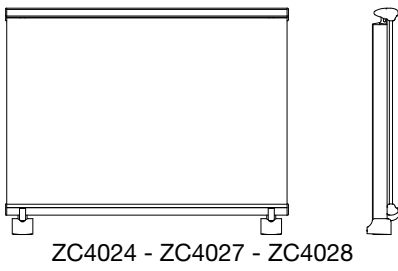


Pubblico / Public



Privato / Private

luogo location	interasse centre distance	dossier dossier	ente certificatore certifying body	tipologia type	
 	1100 mm 1600 mm	B222.3.040-2v	C.E.B.T.P.	  ZC4025/ZC4026 - ZC4027 - ZC4028	B12
 	1100 mm 1600 mm	B222.3.040-3v	C.E.B.T.P.	  ZC4024 - ZC4027 - ZC4028	B10
 	1100 mm 1600 mm	B222.3.040-4v	C.E.B.T.P.	  ZC4025/ZC4026 - ZC4021 - ZC4028	B12
 	1100 mm 1600 mm	B222.3.040-10v	C.E.B.T.P.	  ZC4021 - ZC4024 - ZC4028	B10
	1100 mm	B953.5.4090-17	C.E.B.T.P.	  ZC4027 - ZC4028 - ZC4045	B12
	1600 mm	B953.5.4090-18	C.E.B.T.P.	  ZC4027 - ZC4028 - ZC4045	B12

 Pubblico / Public
  Privato / Private



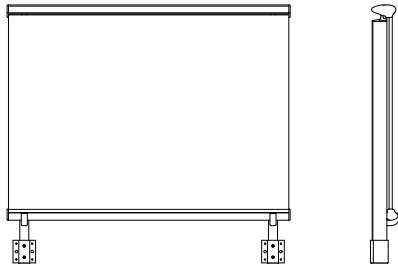

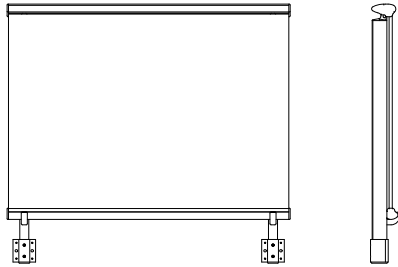

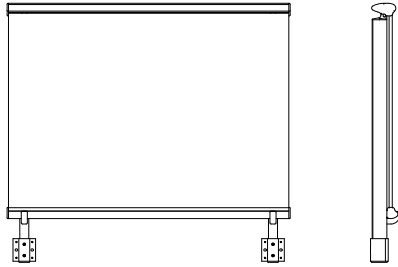

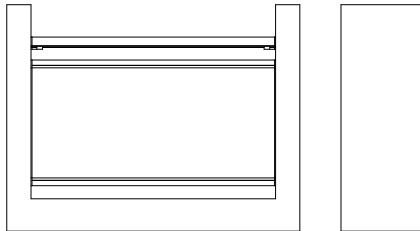

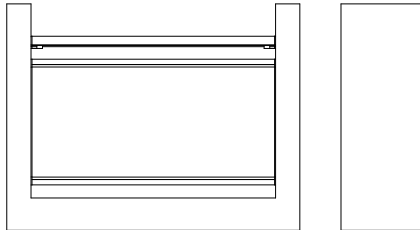

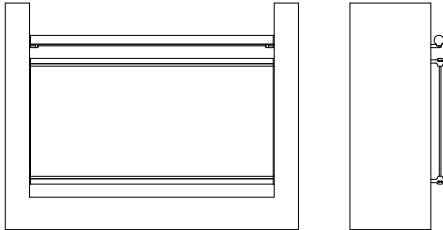
	tipologia type	luogo location	interasse centre distance	dossier dossier	ente certificatore certifying body
B12	 ZC4021 - ZC4028 - ZC4045		1100 mm	B953.5.4090-19	C.E.B.T.P.
B12	 ZC4021 - ZC4028 - ZC4045		1600 mm	B953.5.4090-20	C.E.B.T.P.
C8	 ZC4000 - ZC4001 - ZC4002	 	1100 mm 1600 mm	B222.2.111 - 8v	C.E.B.T.P.
C8	 ZC4000 - ZC4021 - ZC4002	 	1100 mm 1600 mm	BPI3.6.4036-1	C.E.B.T.P.
C11	 ZC4000 - ZC4001 - ZC4003	 	900 mm 1600 mm	B222.2.111 - 9v	C.E.B.T.P.
C10	 ZC4024 - ZC4027 - ZC4028	 	1100 mm 1600 mm	B222.3.040-8v	C.E.B.T.P.





Pubblico / Public



Privato / Private

luogo location	interasse centre distance	dossier dossier	ente certificatore certifying body	tipologia type	
 	1100 mm 1600 mm	B222.3.040-9v	C.E.B.T.P.	 ZC4025/ZC4026 - ZC4027 - ZC4028	C12
	1100 mm	B953.5.4090-21	C.E.B.T.P.	 ZC4027 - ZC4028 - ZC4045	C12
	1600 mm	B953.5.4090-22	C.E.B.T.P.	 ZC4027 - ZC4028 - ZC4045	C12
	1600 mm	B953.5.4090-33	C.E.B.T.P.	 ZC4037 - ZC4041	B14
	1800 mm	B953.5.4090-34	C.E.B.T.P.	 ZC4037 - ZC4041	B14
	1600 mm	B953.5.4090-31	C.E.B.T.P.	 ZC4036 - ZC4040	B13

 Pubblico / Public
  Privato / Private


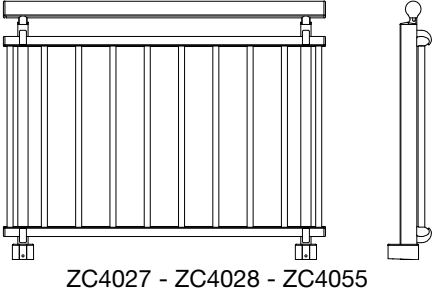
	tipologia type	luogo location	interasse centre distance	dossier dossier	ente certificatore certifying body
B13	 ZC4036- ZC4040		1800 mm	B953.5.4090-32	C.E.B.T.P.
C14	 ZC4037 - ZC4041		1600 mm	B953.5.4090-41	C.E.B.T.P.
C14	 ZC4037 - ZC4041		2100 mm	B953.5.4090-42	C.E.B.T.P.
C13	 ZC4036- ZC4040		1600 mm	B953.5.4090-39	C.E.B.T.P.
C13	 ZC4036- ZC4040		2100 mm	B953.5.4090-40	C.E.B.T.P.
B2	 ZC4027 - ZC4028 - ZC4055		1600 mm	BEB1.9.4018-3	C.E.B.T.P.



Publico / Public



Privato / Private

luogo <i>location</i>	interasse <i>centre distance</i>	dossier <i>dossier</i>	ente certificatore <i>certifying body</i>	tipologia <i>type</i>
	1100 mm	BEB1.9.4018-7	C.E.B.T.P.	 <p>ZC4027 - ZC4028 - ZC4055</p>

B2

THIS IS AN ALUMINIUM BASED PROJECT - EXA IS A BRAND BY ERRETI WWW.ERRETI.COM  
Designed and Manufactured by ERRETI in Italy

**EXA**®

SISTEMI PER L'ARCHITETTURA  
SYSTEMS FOR ARCHITECTURE

by **erreti**®  
Aluminium\_BASED

**PRODOTTO  
in ITALIA**

**TUTTI I PRODOTTI PUBBLICATI IN QUESTO CATALOGO SONO REALIZZATI IN ITALIA  
ALL THE ARTICLES PUBLISHED IN THIS CATALOGUE ARE OF ITALIAN ORIGIN**



**erreti**®

**EXA**®

Sono Marchi registrati di proprietà Erreti S.r.l.  
Are Trade Marks of Erreti S.r.l.



UNCSAAL

Socio UNCSAAL (Unione Nazionale Costruttori Serramenti Alluminio Acciaio Leghe).  
Member of UNCSAAL (ITALIAN ARCHITECTURAL ALUMINIUM AND STEEL MANUFACTURERS ASSOCIATION).  
È un marchio di UNCSAAL.  
Is a trade mark of UNCSAAL.

© Erreti S.r.l. 2010. La riproduzione totale o parziale dei testi, dei disegni o delle immagini del presente documento è vietata.  
© Erreti S.r.l. 2010. Any reproduction of the texts, drawings and pictures in this document, either fully or in part, is strictly prohibited.

Erreti S.r.l. si riserva la facoltà di modificare in qualsiasi momento e senza preavviso, le caratteristiche tecniche dei prodotti rappresentati nel presente catalogo.  
Erreti srl reserves the right to modify, whenever they require and without notice, the technical features of the products shown in this catalogue.

Ogni uso non autorizzato di questi segni o di un segno simile è strettamente riservato a Erreti S.r.l. stessa, e sarà considerato un deliberato atto di contraffazione.  
Erreti S.r.l. si riserva di agire legalmente contro ogni contraffattore.  
Any unauthorised use of these marks or similar marks by persons other than Erreti S.r.l. will be considered a deliberate infringement of property rights.  
Erreti S.r.l. reserves the right to take legal action against forgers.

photo  
Claudio Amadei

concept & graphic design  
CAST-PROJECT

coordination  
ERRETI  
Communication  
Department

production manager - dtp  
Studio Montevocchi

print  
Faenza I.G.

exa®

IS A BRAND  
BY

 **erreti®**

ERRETI S.R.L.  
VIA PILASTRINO 32 - 48010  
BAGNARA DI ROMAGNA  
RAVENNA - ITALY  
TEL. +39 0545283811  
FAX +39 0545283900  
SALES@ERRETI.COM  
WWW.ERRETI.COM