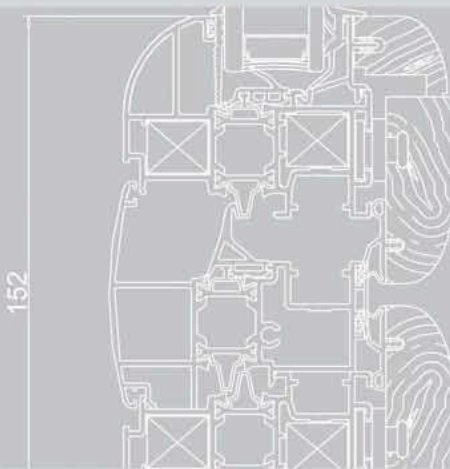




FRESIALLUMINIO®

un mondo di servizi

- Convention
- Corsi di Formazione
- TERMOSOFTWARE 2.1
- WEBSERVICE
- FAP - Fresia ASSISTANT PROJECT



**Depliant
Tecnico**



Dove Siamo

- ▲ **FRESIA ALLUMINIO spa**
10148 Torino (TO) - 267, v. Reiss Romoli
tel: 011 2250211
fax: 011 2250291
email: risparmioenergetico@fresialluminio.it
- ▲ **FT PROFILI ALLUMINIO INDUSTRIALI srl**
10088 Volpiano (To) - Via Pisa 36/2
tel: 011 9951995
fax: 011 9951989
- ▲ **FRESIA ALLUMINIO spa**
17047 Vado Ligure (Sv) - Via Bertola
tel: 019 881236
fax: 019 2160149

SISTEMI ad ALTA EFFICIENZA ENERGETICA



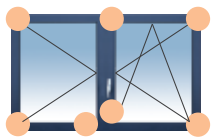
Anta a scomparsa, ingombri ridotti, maggiore area vetrata, costi ridotti per un profilo di alta qualità, trasmittanza $U_w=1,9$ con vetro $U_g=1,1$ su serramento normalizzato 2 ante 1230x1480.

STIMA DEI TEMPI DI MONTAGGIO
DEGLI ACCESSORI SYNCRO



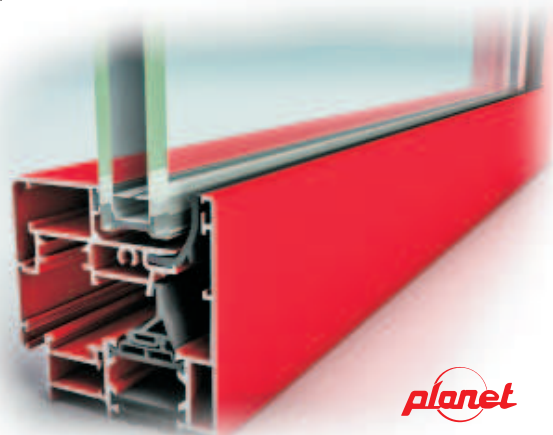
secondi"

Montaggio Anta	65
Montaggio Telaio	42
MONTAGGIO TOTALE FINESTRA	107

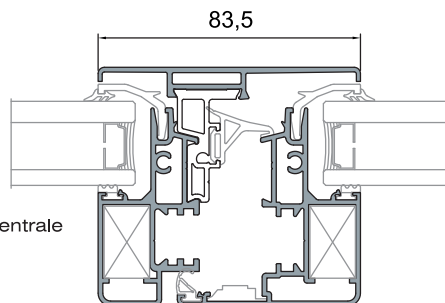
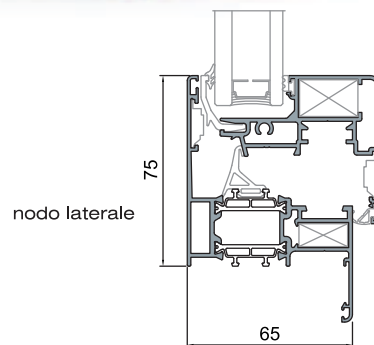


secondi"

Montaggio Anta Principale	65
Montaggio Telaio	44
Montaggio Anta Semifissa	30
MONTAGGIO TOTALE FINESTRA	139



planet



La serie Planet Slide è un sistema per serramenti scorrevoli a taglio termico unico e rivoluzionario col miglior rapporto qualità/prezzo di tutto il mercato. Per la prima volta si riescono ad ottenere elevati valori di tenuta aria-acqua-vento ed alte performance di trasmittanza termica ed acustica.

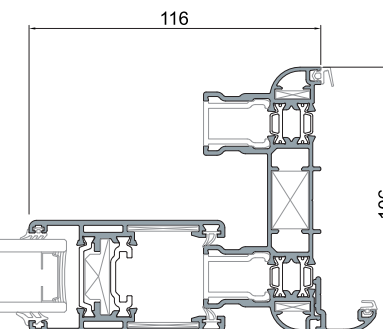
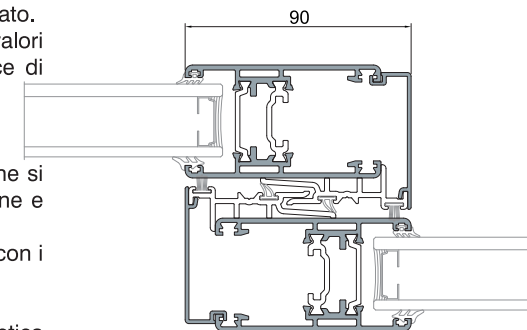
Soluzione leggera e competitiva:

Anta da 40 su telaio a sezione ridotta da 80 che si presta molto ad essere posato in ristrutturazione e per grandi cantieri.

È molto versatile perché facilmente abbinabile con i sistemi a battente Planet.

Soluzione robusta e versatile:

Anta da 45 su telaio da 106, offre una linea estetica ricercata con telai raggiati e anta di design. C'è la possibilità di rendere il serramento antieffrazione, di avere l'anta con il fermavetro e non ultimo la possibilità di avere la soluzione monovia per la tipologia a scomparsa nel muro (tipo Scigno). Oltre ai plus sopra, c'è ne uno comune ad entrambe, ovvero la possibilità di realizzarli sia in maniera tradizionale con gli spazzolini, che in versione lift & slide (alza & scorri) con guarnizioni.



planet

VELOCE
COMPETITIVO
CERTIFICATO
LUMINOSO
PERFORMANTE

RIVOLUZIONARIO
VERSATILE
COMPETITIVO
DESIGN
PERFORMANTE

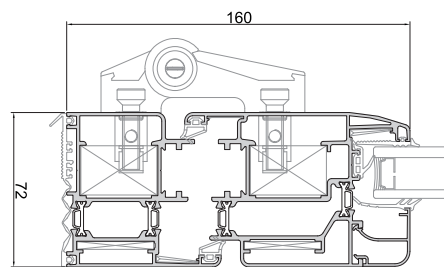
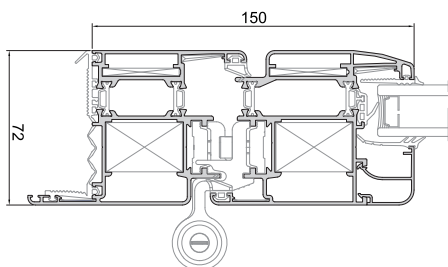
Elite door offre la possibilità di applicare cerniere a piastrino intero che velocizzano i tempi di montaggio senza compromettere le portate, garantisce un elevato grado di antieffrazione mediante un rostro integrato e semplifica la posa grazie ai 3 assi di registrazione.

planet

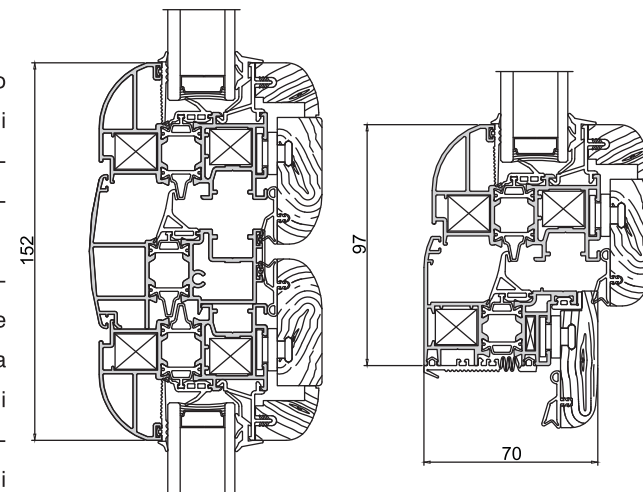
Elite door è una serie taglio termico per porte concepita per semplificare al massimo l'installazione delle serrature, infatti si riesce a montare quella da montante entrata 35 senza asportare la parete interna della tubolarità dell'anta ed il montante lato contropiastra.

Elite door nasce anche pensando al comfort infatti adotta una guarnizione di battuta coestrusa che offre stabilità, ermeticità ed al tempo stesso morbidezza in chiusura.

PORTATA
VELOCE
SICURO
ELEGANTE
SEMPLICE



L'Alsistem, dopo un attento ed accurato studio di progettazione, presenta finalmente la soluzione di alluminio-legno a taglio termico; Natura infatti, armonizza robustezza e gusto estetico grazie alle caratteristiche innovative della sua progettazione, ai materiali scelti ed in particolare alla integrazione in esso di una barretta di poliammide.



Planet Natura diventa soluzione ideale perché si integra amabilmente con il design e l'arredo di ogni ambiente ed in ogni luogo; anche in siti dal clima rigido o in aree ove è presente un elevato livello di inquinamento acustico, questa serie risulta essere altamente isolante e contemporaneamente elegante ed architettonicamente integrabile.

Forza e Design, standards ormai consolidati di tutti i prodotti ALSISTEM permettono di avere molteplici vantaggi quali:

- l'utilizzo della ferramenta perimetrale
- possibilità di soddisfare tutte le tipologie costruttive (aperture interne, esterne, a bilico, scorrevole parallelo, alzante scorrevole)
- l'esclusivo utilizzo di un angolo vulcanizzato sulla guarnizione acustica (PRIMI IN ITALIA!!!)
- possibilità di utilizzare varie barrette di poliammide da 16mm e da 34mm
- possibilità di inserire vetri camera con doppia o triplice camera
- riduzione dei costi in quanto la maggior parte degli accessori e comune alle serie planet (guarnizioni, squadrette, angoli vulcanizzati)

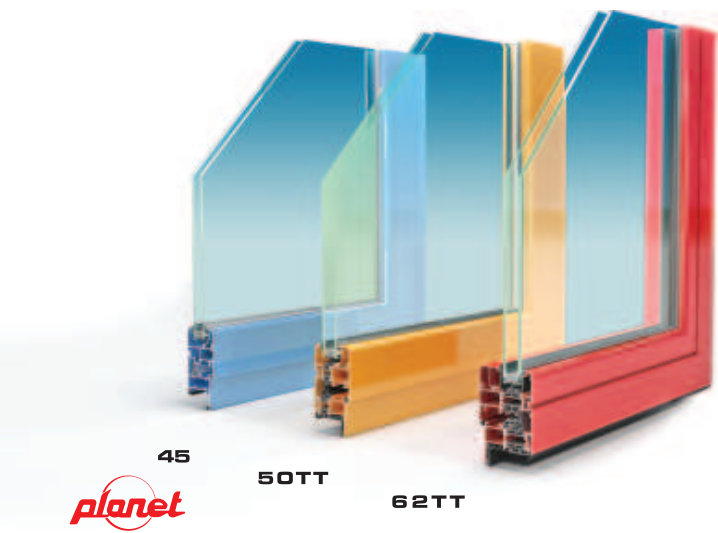
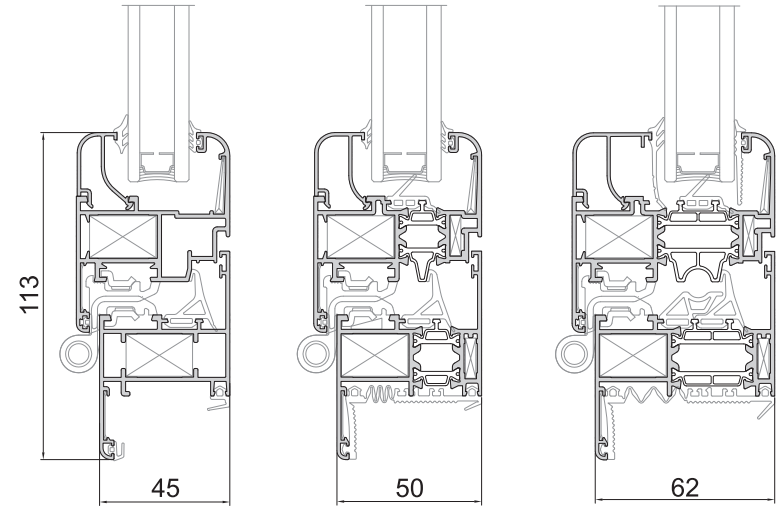
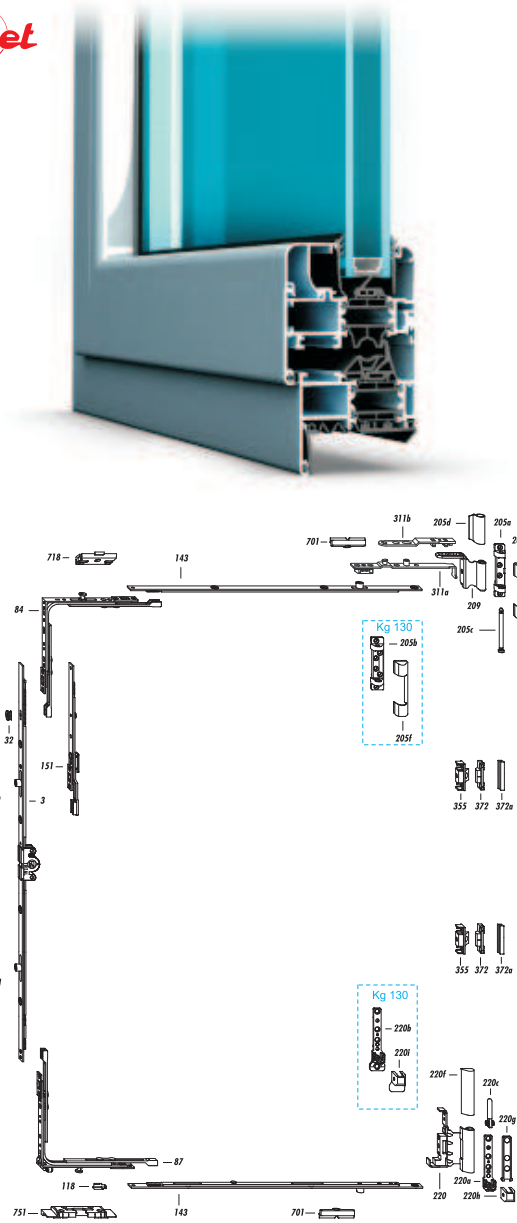
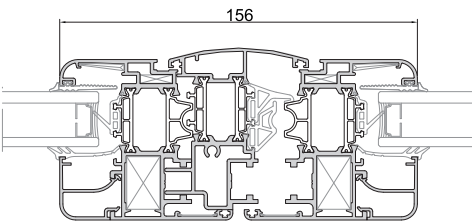
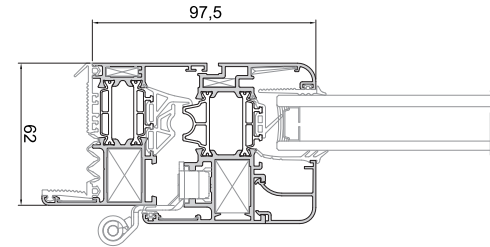


planet



Planet Matic è l'evoluzione dei sistemi a battente Planet predisposta per la ferramenta perimetrale Pista 16 tipica dei serramenti in legno, alluminio-legno e PVC.

Sistemi per serramenti a battente con eccellente tenuta aria/acqua, ottimi valori di trasmittanza termica (50TT Uw= 2,1 - 62TT Uw=1,8).*



**VERSATILE
COMPETITIVO
PERFORMANTE**

**VELOCE
REGISTRABILE
ANTIEFFRAZIONE**

planet 45 50TT 62TT

La serie per facciate continue Sirio 50 si caratterizza per essere flessibile, tecnologica, performante e, per alcune intuizioni, persino sorprendente. E' un sistema a montanti/traversi, a Taglio Termico, con uno spessore visivo di 50 mm sia all'interno che all'esterno; la profondità può variare in funzione alle esigenze statiche o architettoniche.

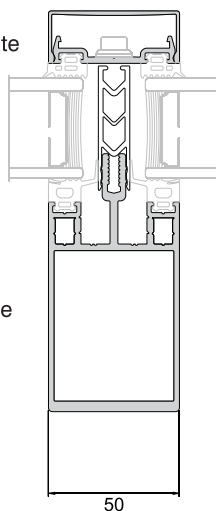
E' flessibile perché permette, a seconda delle abitudini o necessità del serramentista, di utilizzare vari modi di lavorazioni e montaggi dei profilati portanti (montanti e traversi), a seconda che sia un montaggio sequenziale o frontale; con cavallotti, con pulsanti o con viti.

E' tecnologicamente avanzata in quanto permette i 3 livelli di scarico dell'acqua consentendo, in questo modo, di soddisfare tutte le necessità di drenaggio qualunque sia la soluzione meccanica decisa (facciate inclinate o con montanti terminali su portoni d'ingresso).

E' performante avendo ottenuto ottimi risultati di tenuta Aria-Acqua-Vento presso il Laboratorio tedesco Ift di Rosenheim. Inoltre la particolare sagoma avvolgente dei distanziali termici, combinata alle guarnizioni di tenuta con appendice, ha consentito di ottenere ottimi valori di isolamento termico, che si collocano attualmente tra i migliori sul mercato.

E' sorprendente per alcune soluzioni tecniche adottate tipo quella di utilizzare parti delle cartelline per "tappare" i fori laterali dei canotti o quella di adottare delle doppie viti su un particolare cavallotto per aumentare il limite di peso sostenibile.

La serie Sirio 50 è la prima del Sistema Sirio in piena fase di sviluppo, destinato ad ampliarsi con le soluzioni attualmente più usate sul mercato quali quelle strutturali ed a cellule, ma anche, guardando al futuro caratterizzato dalla necessità di un maggior Risparmio Energetico, con nuove soluzioni adattabili all'utilizzo di pale frangisole e facciate doppia pelle.



La Persiana serie AL SISTEM Global 45 oggi è una delle serie più complete presenti sul mercato. Un prodotto tipicamente mediterraneo; le tipologie offrono maggiori vantaggi rispetto a quelle in legno in quanto non subiscono alterazioni nel tempo da parte degli agenti atmosferici. La persiana Global offre una gamma completa di forme e colori ed ha una soluzione per tutte le tipologie richieste: storica, fissa, mobile, a scorrere, con sportellino alla genovese e toscana. Il grande punto di forza del sistema Global 45 è determinato dalla certificazione CE su 64 tipologie eseguita presso l'ITC CNR.

GLOBAL 45 PERSIANA

Profilati estrusi: in lega leggera 6060 (UNI 3569TA 16) anodizzabili e verniciabili

Battuta: aletta di 15,5 mm

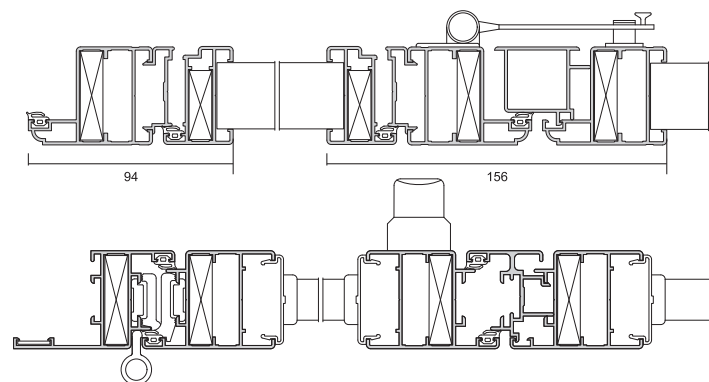
Distanza fra telaio e anta: mm 16+9 = 25 mm

Spazio per lamelle: 31 mm per lamelle fisse; 36,2 per quelle orientabili

Tipologie: persiana 1-2-3 ante; portabalcone 1-2-3 ante; persiana scorrevole.

La serie è completa di: telaio fisso profondità 45 mm, telaio mobile nelle versioni 45 mm: classica, orientabile, storica, con battuta a muro, fascia e zoccolo per tutte le versioni, profili maggiorati per le ante, francesina, profili per sportellino, guida persiana scorrevole, cassonetto persiana scorrevole, profili per scuretto, corollario.

Soluzioni possibili: persiana liguria- persiana toscana - persiana classica- persiana scorrevole- scuretto



FLESSIBILE
TECNOLOGICA
PERFORMANTE

COMPLETA
VERSATILE
CERTIFICATA



La serie 52 offre la possibilità di realizzare infissi coniugando le caratteristiche di tenuta e di poca manutenzione dell'alluminio con le caratteristiche estetiche del legno. La semplicità di questo prodotto offre la possibilità di scegliere, a costi competitivi, infinite combinazioni di finiture, accessori a contrasto o con ferramenta perimetrale e di accogliere vetri a doppia camera con alte prestazioni termiche.

GLOBAL 52 MISTO ALLUMINIO LEGNO

Profilati estrusi: in lega leggera 6060 (UNI 3569TA 16) anodizzabili e verniciabili.

Profilati legnosi: modanati, disponibili nelle maggiori essenze.

Battuta: aletta di 22 mm

Distanza fra telaio e anta: mm 12+9=21 mm

Spazio per vetro e pannelli: nelle ante 27.5 mm, 36 mm, nel telaio 24 mm

Accessori: brevettati e di serie standard eseguiti con materiali di ottima qualità e intercambiabili

Tenuta: con guarnizioni a giunto aperto in EPDM (dutral)

Tipologia infissi: con fermavetro modanato o a vetro ad infilare.

Collaudi:

- permeabilità all'aria: secondo UNI 7979 A3

- tenuta all'acqua: secondo UNI 7979 E4

- resistenza ai carichi del vento UNI 7979 V2a

- trasmittanza termica unitaria $K=2W/m^2K$

- fonometriche 27.5 db (500Hz ISO R 717)

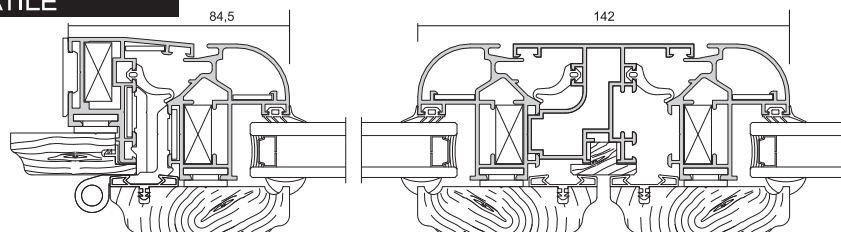
Tipologie: finestre 1-2-3 ante- portafinestre 1-2-3 ante- finestra a sporgere verso l'esterno- anta ribalta e wasistas- porte con apertura verso l'esterno- portoni

La serie è completa di: TELAI: da 52.5 mm AS 5203 da 50 mm AS 5203 ANTE: normale AS 5211 maggiorata AS 5216 raggiata vetro ad infilare AS 5251 raggiata vetro ad infilare maggiorata AS 5217 FASCE: per fisso e per apribile da 68 a 164 mm a seconda dell'esigenza ZOCCOLI: per anta normale AS 5248 per anta vetro ad infilare AS 5253 GIUNTO APERTO: sormonto interno e complanare esterno (vetro infilare e con fermavetro)

COMPETITIVO

DESIGN

VERSATILE



La serie 60, scorrevole, consente di sfruttare meglio lo spazio all'interno delle abitazioni. Molto indicato per verande e chiusure esterne, lo scorrevole Global permette di utilizzare come chiusure anche cremonesi ed astine delle serie battenti. Le caratteristiche geometriche dei profili consentono la realizzazione di tipologie anche di notevoli dimensioni, portata carrelli 120 kg per anta; Compatibilità con le serie Global e Planet.

GLOBAL 60 SCORREVOLE

Profilati estrusi: in lega leggera 6060 (UNI 3569TA 16) anodizzabili e verniciabili

Sormonto: tra telaio ed anta: 10 mm

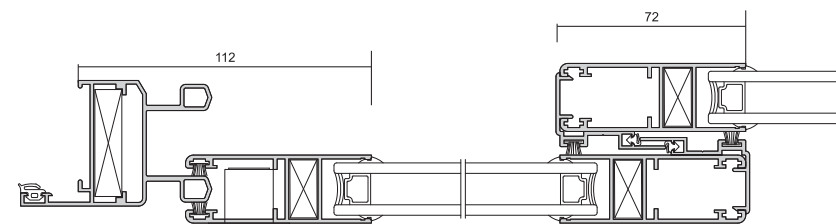
Spazio per vetro e pannelli: 12 mm, 23 mm, 31 mm a seconda del portavetro utilizzato

Accessori: brevettati e di serie standard eseguiti con materiali di ottima qualità e intercambiabili

Tenuta: con guarnizioni a giunto aperto in EPDM (dutral) e spazzolini

Tipologia infissi: scorrevole vetro ad infilare

Tipologie:- telaio fisso a due guide- telaio fisso a tre guide- telaio mobile- telaio mobile rinforzato- fascia da 101 mm- portavetri da 12 mm e 31 mm- corollario di profili che completano la serie



VERSATILE
DESIGN
PERFORMANTE