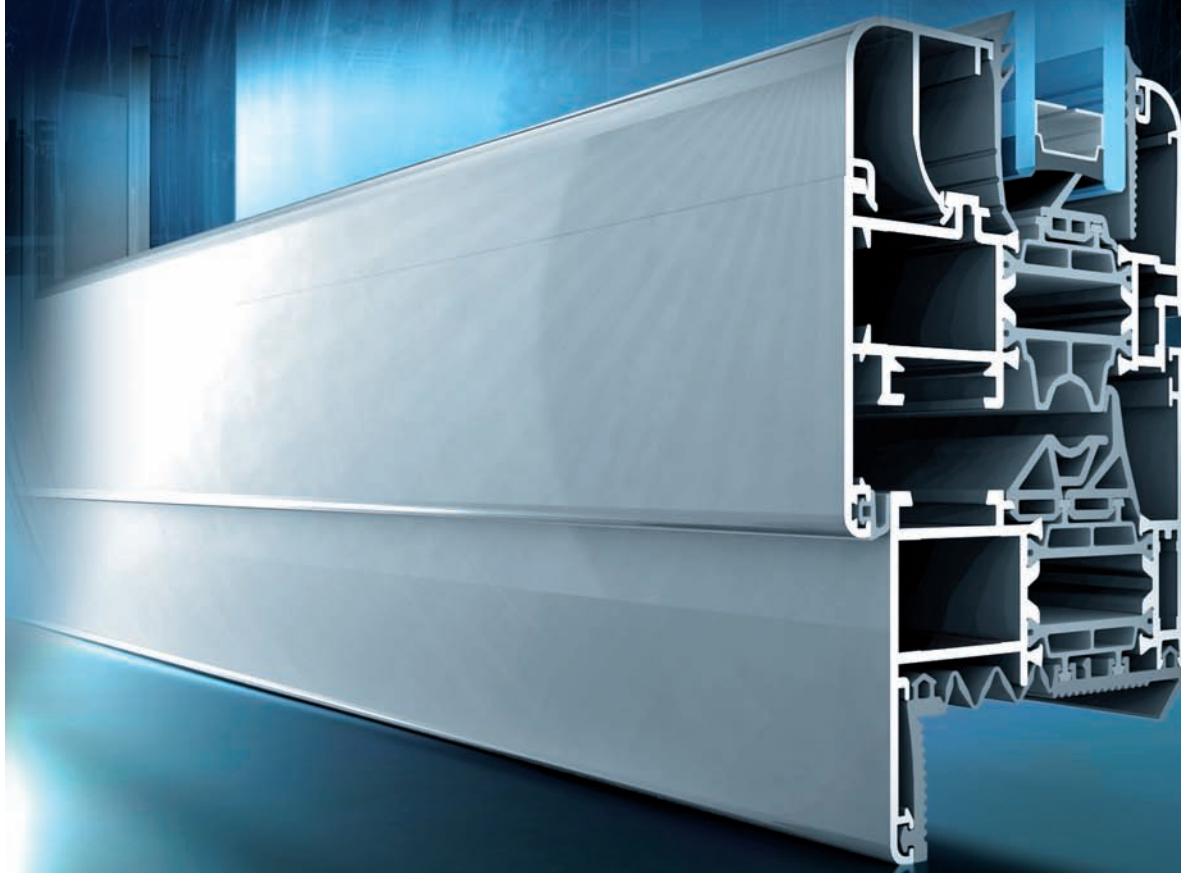




La **forza**
di un grande
gruppo.



Il **futuro**
è qui.



La **forza**
di un grande
gruppo.

Profilo Aziendale

Il Gruppo Alsystem, composto da nove società presenti sul territorio nazionale, negli anni ha investito in attività di ricerca e innovazione così da poter oggi offrire ai propri clienti un servizio Customer Services globale che parte dalla progettazione e realizzazione di Sistemi in alluminio, alla loro verniciatura, stoccaggio e spedizione al servizio di assistenza post vendita, ponendo come elemento principale la completa soddisfazione delle esigenze dei clienti.

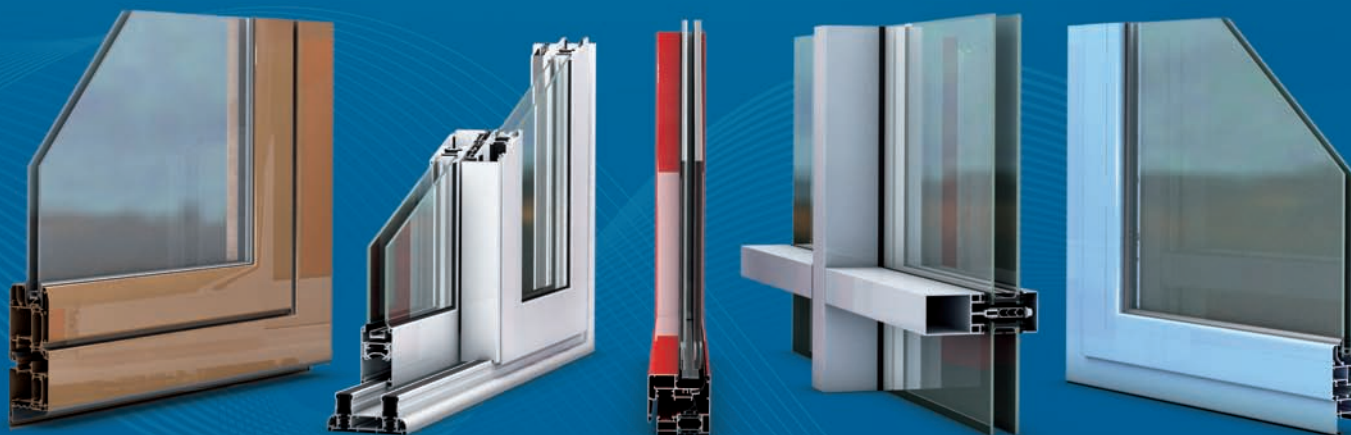
Alsystem ha progettato e realizzato una gamma completa di sistemi per serramenti e facciate in grado di soddisfare tutte le tipologie costruttive.

Chi siamo

Da oltre 50 anni i componenti del gruppo Alsystem rappresentano un punto di riferimento in Italia nella distribuzione di profili e accessori per serramenti in alluminio. Attualmente dispone di un organico di oltre 250 addetti operativi presso le sedi dei soci appartenenti al gruppo Alsystem sviluppando un fatturato globale di oltre 120 milioni di euro. Forte della propria esperienza nella progettazione di sistemi per l'edilizia di alluminio ha realizzato una gamma completa di soluzioni, che partono dai sistemi freddi e a taglio termico, all'alluminio legno, ai serramenti speciali antieffrazione e alle facciate montanti trasversali. Prodotti ricercati di design, rispondenti alle vigenti normative tecniche di settore sul Risparmio Energetico e sulla Marcatura CE.

La mission aziendale

Il gruppo Alsystem è composto da aziende dinamiche, che ricercano e diffondono soluzioni innovative, competitive ed ecologiche in grado di migliorare la Qualità della vita e il Risparmio Energetico, avvalendosi di uomini Motivati dalla mentalità vincente.





Progettazione

ALCA s.r.l.

Via Copernico 2
25020 - Poncarale (BS)
Tel. 030/2681141

ALUROMA s.r.l.

Via Dell'Omo 161
00155 - Roma
Tel. 06/2283184

EDILFERRO S.p.A.

Via Aurelia Nord 233
58100 - Grosseto
Tel. 0564/456300

EDIL SIDER S.p.A.

Via Benedetto Croce 22
91011 - Alcamo (Tp)
Tel. 0924/21588

FRESIALLUMINIO S.p.A.

Via Reiss Romoli 267
10148 - Torino
Tel. 011/2250211

MERAL S.p.A.

Via Scavate Casarossa
(zona Ind.)
84131 - Salerno
Tel. 089/301155

PROFMETALL s.a.s.

di Rosso Aldo
Via Edoardo de Filippo 80/6
30038 - Spinea (VE)
Tel. 041/997355

SIDER TRE s.r.l.

Via Carfallà, 14
88040 - Settignano (Cz)
Tel. 0961/998281



Produzione



Distribuzione

ALsistem in oltre 15 anni di storia, ha sempre prestato grande attenzione alla ricerca e all'innovazione, con il fine di garantire ai propri clienti, soluzioni sempre nuove nel rispetto delle prestazioni richieste dalle normative Europee ed Italiane attualmente vigenti.

I Sistemi per l'architettura e l'edilizia offerti dal Gruppo Alsystem, attraverso una completa gamma di prodotti che vanno dall'Alluminio-Legno al Taglio Termico, alla facciata continua, sono in grado di soddisfare ogni esigenza sia per quanto riguarda gli aspetti architettonici che per quanto concerne gli aspetti tecnologici e di sicurezza.

*Il futuro si guadagna
col presente.*

(Samuel Johnson)

10 buoni motivi per scegliere l'alluminio.



RISPARMIO ENERGETICO



RICICLABILE



LEGGERO E STABILE



RESISTENTE AL FUOCO



SICURO



ECOLOGICO



DUREVOLE



MODELLABILE



ORIENTATO AL DESIGN



COLORATO A PIACERE



Soluzioni per ogni esigenza abitativa.



elite
DOOR

serie porte a taglio
termico antieffrazione



MATIC

serie ferramenta
perimetrale



Slide

serie scorrevole
e alzante a taglio termico



planet

45 50TT 62TT



CONCEPT

serie anta scomparsa



Natura

Serie
Alluminio-legno



Sirio

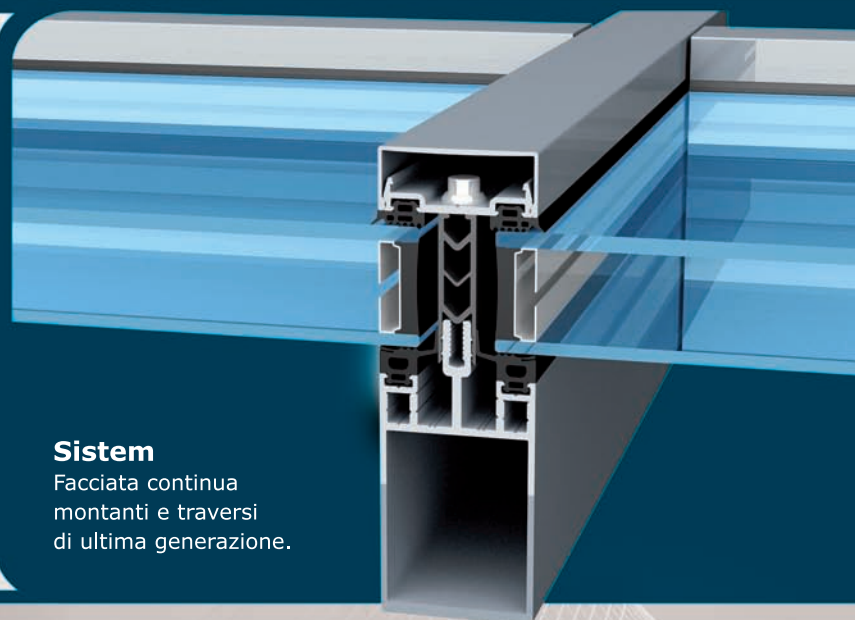
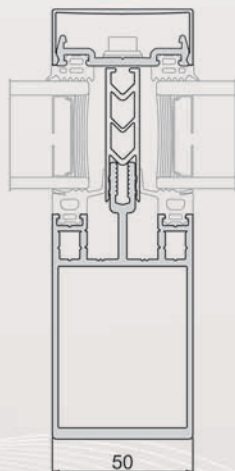
serie facciata continua
montanti e traversi



Il futuro è qui.



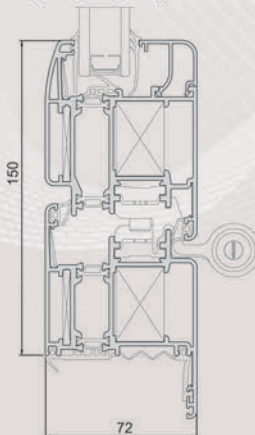
Sirio^{SR}



Sistem

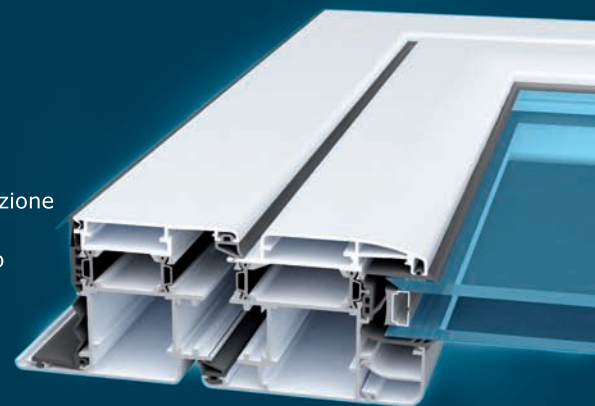
Facciata continua
montanti e traversi
di ultima generazione.

lite
DOOR



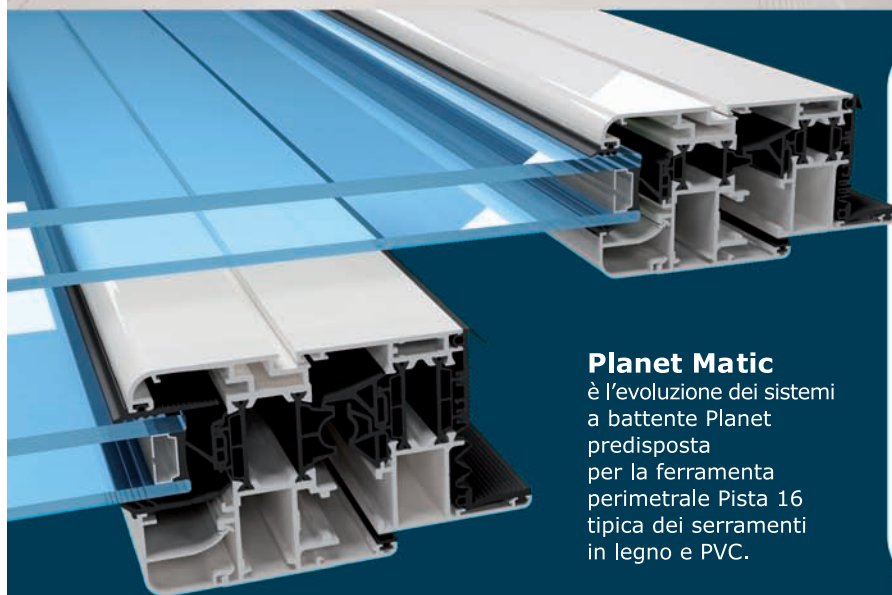
Elite Door

Per porte di ultima
generazione con sezione
da 72mm
complanare esterno
interno.
Ha un design
accattivante e
monta ferramenta
ad alte prestazioni
con rostro antieffrazione
integrato e lavorazioni
ridottissime.

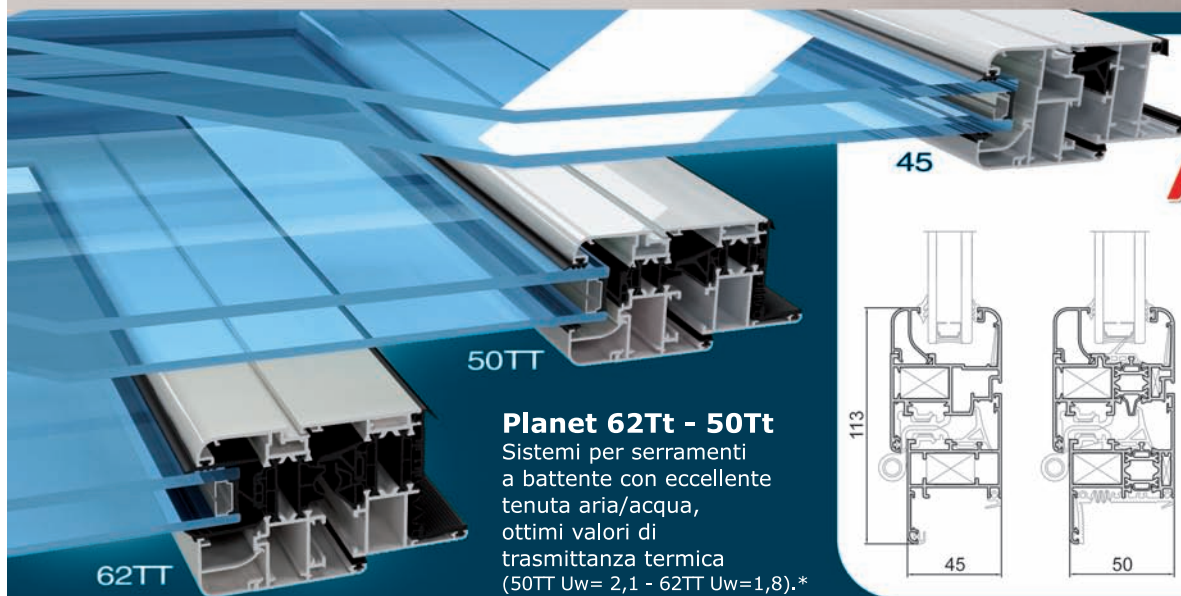
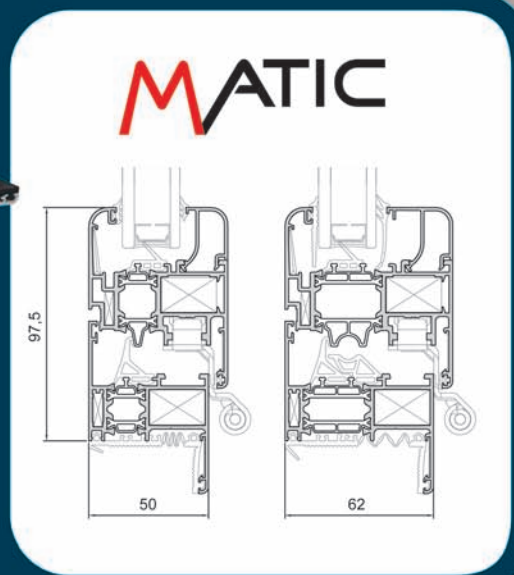




serramenti ad alta efficienza energetica



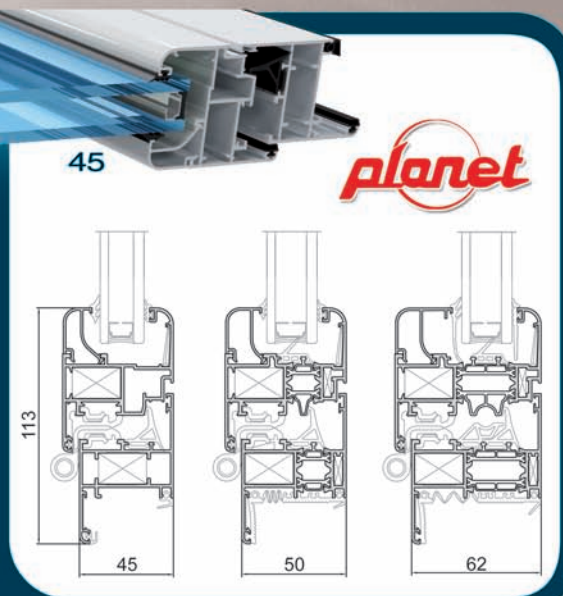
Planet Matic
 è l'evoluzione dei sistemi
 a battente Planet
 predisposta
 per la ferramenta
 perimetrale Pista 16
 tipica dei serramenti
 in legno e PVC.



50TT

62TT

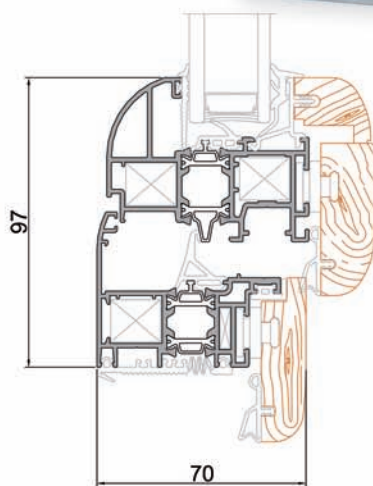
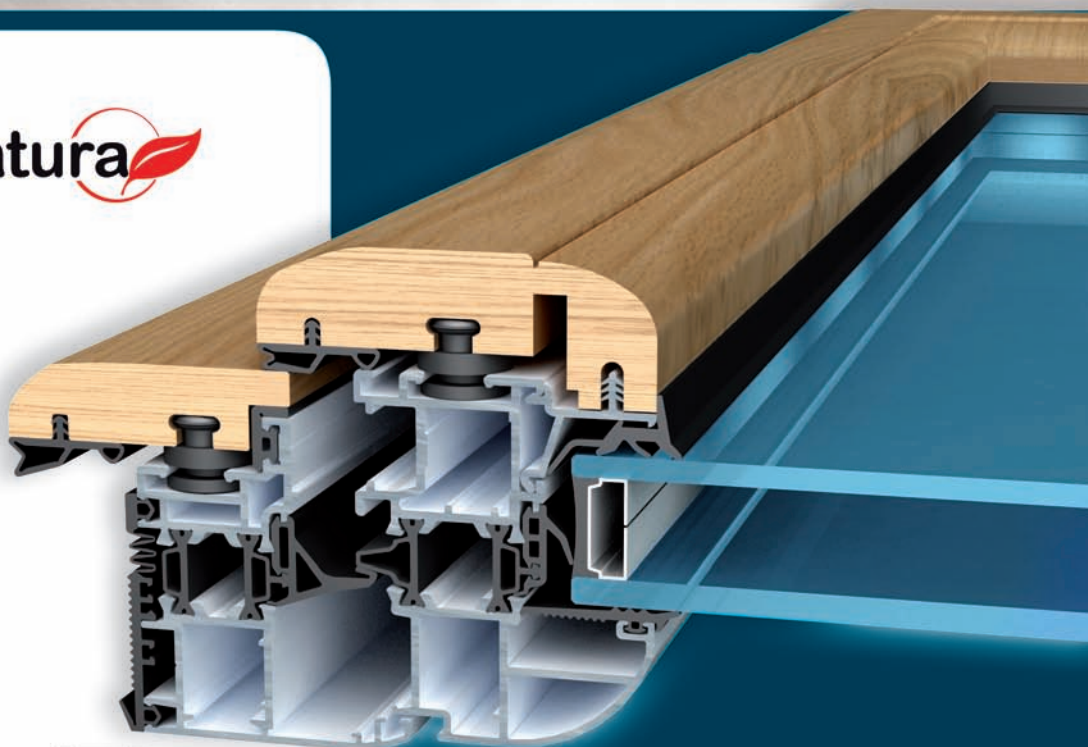
Planet 62Tt - 50Tt
 Sistemi per serramenti
 a battente con eccellente
 tenuta aria/acqua,
 ottimi valori di
 trasmittanza termica
 (50TT Uw= 2,1 - 62TT Uw=1,8).*



Il futuro è qui.



Natura 



Sistema Planet Natura

Sistema alluminio-legno a taglio termico, predisposto per la ferramenta a nastro proposto con soluzioni e prodotti che rafforzano le qualità dei sistemi Planet. All'esterno le proverbiali caratteristiche dell'alluminio come struttura portante: leggero, resistente, inalterabile, senza bisogno di manutenzione. All'interno la scelta raffinata del legno, che rende caldo ed accogliente l'ambiente di una casa moderna.

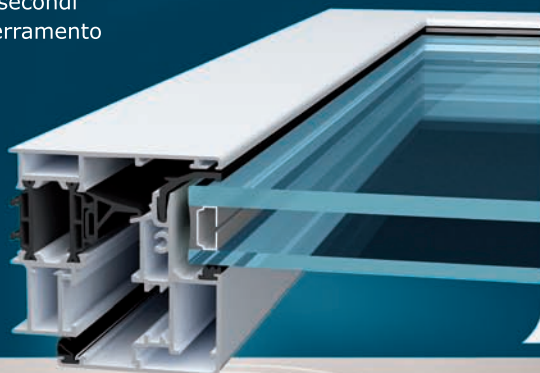


serramenti ad alta efficienza energetica

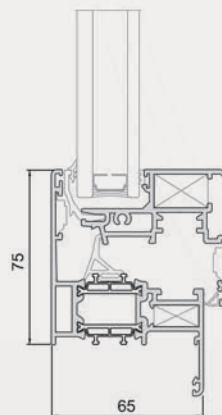
CONCEPT

Anta a scomparsa, ingombri ridotti, maggiore area vetrata, costi ridotti per un profilo di alta qualità, trasmittanza $U_w=1,9$.*

Ferramenta anta a ribalta senza viti, da montare in 107 secondi (139 secondi per serramento a 2 ante).



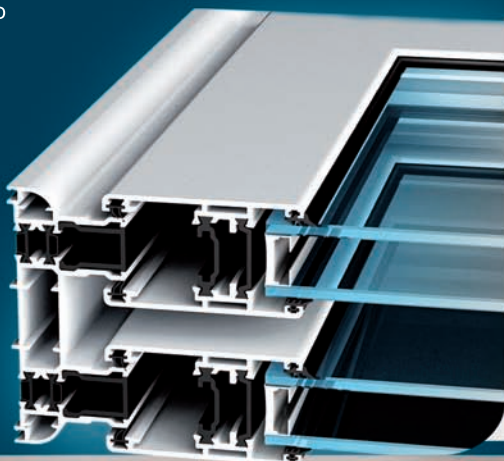

CONCEPT



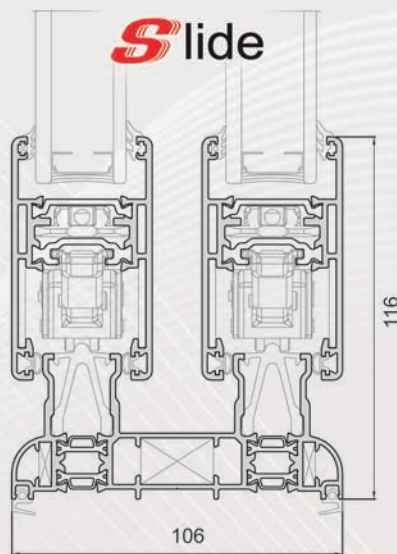
SLIDE

Sistema per serramenti scorrevoli a taglio termico con il miglior rapporto qualità/prezzo di tutto il mercato.

Ottima tenuta aria/acqua ed elevata trasmittanza termica $U_w=1.9$ vetro $U_g=1.1$ (2 ante 1480x2180)



 slide



Il futuro è qui.



I SERVIZI

Convention

Il Gruppo Alsystem si è, negli ultimi anni, distinto per l'immediata comunicazione al mercato, attraverso Convegni e seminari, dei nuovi scenari evolutivi che le normative sul Risparmio Energetico hanno prodotto. Il mondo del serramento è in profonda evoluzione e il nostro Gruppo ritiene fondamentale fornire ai propri clienti attraverso grandi eventi di portata nazionale, l'approfondimento puntuale su questi temi di forte interesse comune al comparto dell'Edilizia.

Corsi di Formazione ALsystem

Formazione è nata come nuova piattaforma di formazione per gli operatori del settore serramentistico e verso i progettisti e si è posta i seguenti obiettivi:

- promuovere la professionalità dei dipendenti di tutte le imprese che operano nel settore dei serramenti;
- fornire capacità imprenditoriali e dirigenziali a produttori di serramenti, commercianti di ferramenta e rivenditori;
- diffondere le nuove conoscenze tecnologiche nel settore dei serramenti ai progettisti, serramentisti e imprese edili.

Risparmio Energetico, Detrazioni Fiscali, Miglioramento Continuo, Marcatura CE sono solo alcuni esempi di temi oggetto dei nostri corsi di formazione.



serramenti ad alta efficienza energetica

Termosoftware 2.1

Software per il calcolo per la Trasmittanza Termica del Serramento (UW) Alsistem ha realizzato la nuova versione del TERMOSOFTWARE il Software per il Calcolo della Trasmittanza Termica dei Serramenti secondo la normativa di riferimento UNI EN ISO 10077-1 e UNI EN 14351. Alsistem ha progettato e realizzato un software di facile utilizzo in grado di accompagnare passo passo serramentisti e progettisti nelle singole fasi di compilazione al fine del rilascio della Dichiarazione di Conformità personalizzata per il singolo serramento che viene progettato e installato. Inoltre il software è in grado di stimare il tempo di ritorno dell'investimento nella sostituzione degli infissi.

Webservice

Il Portale internet ricco di servizi per gli utenti e di news viene costantemente aggiornato. L'utente serramentista, progettista o privato può trovare in pochi passi informazioni su normative tecniche, prodotti, video cataloghi, galleria di realizzazioni, procedure operative. Una newsletter mensile riassume le principali novità e permette di essere costantemente informato. Infine attraverso registrazione gratuita gli utenti possono accedere al Termosoftware 2 per il calcolo automatico della Trasmittanza termica dei serramenti

Afp Assistant Full Project

Il continuo aggiornamento normativo richiede ad aziende come Alsistem una costante attività di ricerca e sviluppo al fine di poter offrire al mercato soluzioni e sistemi innovativi in grado di rispettare i requisiti cogenti richiesti dal mercato.

Il perseguimento del principio della continua e costante soddisfazione dei propri clienti ha evidenziato quanto sia importante l'attività di informazione e formazione anche e soprattutto rivolta ai Progettisti e Serramentisti del settore delle costruzioni. E' da questa considerazione che il Gruppo Alsistem, ha coniato l'acronimo del Assistant Full Project, un servizio a 360°a1 creato per presentare le principali caratteristiche e applicazioni dei propri sistemi. Inoltre vengono fornite indicazioni e documentazioni in riferimento alle principali normative tecniche di settore ed in particolare a quelle riferite all'Isolamento termico, isolamento acustico, scelta dei profilati in base alle esigenze, scelta dei sistemi su considerazioni tecniche e/o economiche.

www.alsistem.com



La **forza**
di un grande
gruppo.

