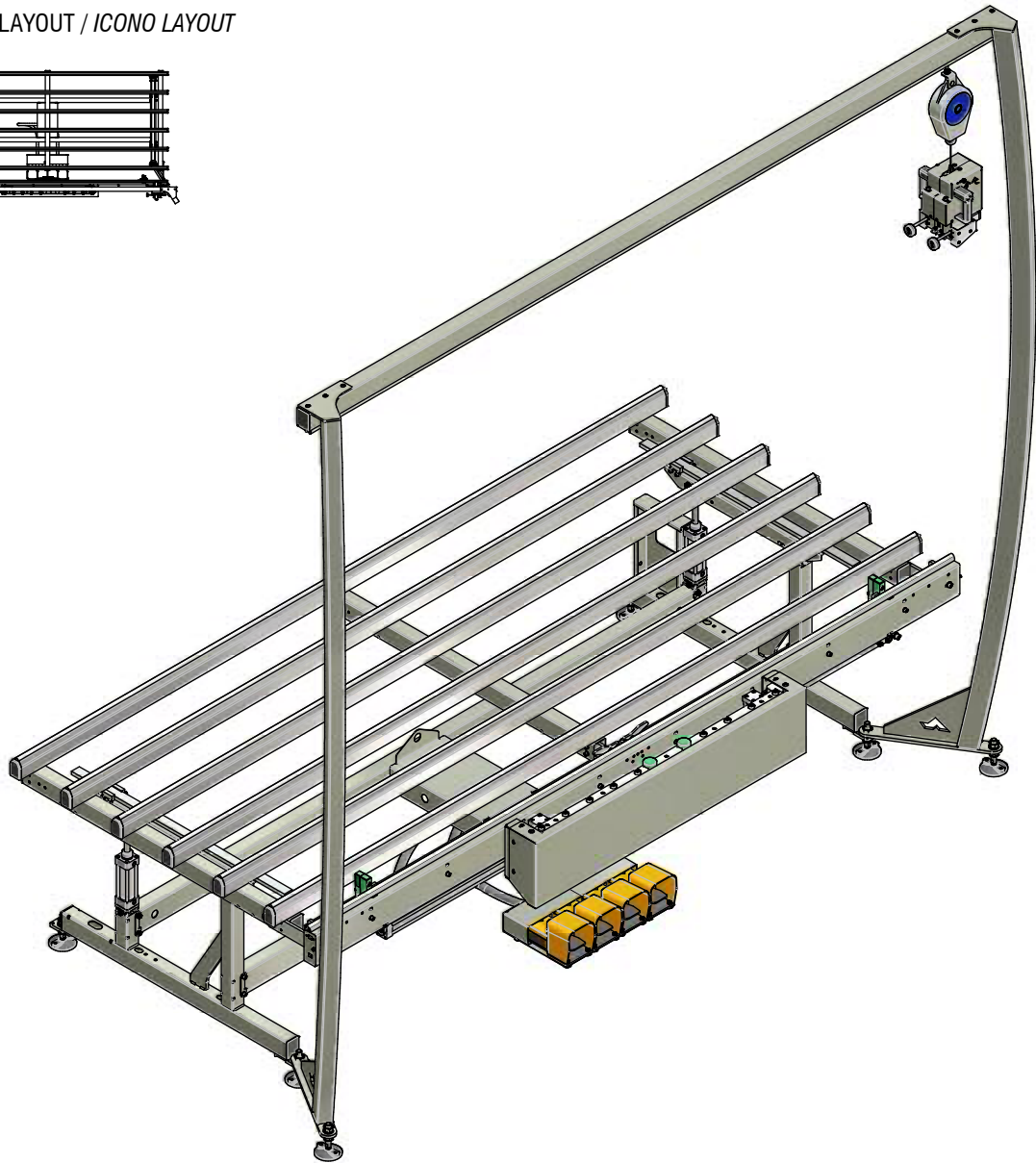
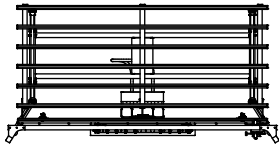


BST 400 SYNCRO

Banco Assemblaggio Punti di Chiusura su Telai e Ante Semifisse
 Banco de montaje de los puntos de cierre del marco y hoja pasiva

ICONA LAYOUT / ICONO LAYOUT

**CARATTERISTICHE**

Superficie di lavoro ricoperte di polietilene.
 Inclinazione pneumatica del piano di lavoro da 0° (orizzontale) a -12°
 Altezza del piano regolabile da 890 a 925 mm.
 Sistema di morsaggio pneumatico autocentrante a scomparsa.
 Misura di bloccaggio da 350 a 2400 mm.
 Battute per posizioni intermedie o centrali del punto di chiusura con sistema a scomparsa pneumatico.
 Supporto completo di guida e bilanciatore per sostenere la pinzatrice.
 Pinzatrice pneumatica per bloccaggio punto di chiusura art.1744.
 Piedini con fori per il fissaggio a terra.

DATI TECNICI

Peso: kg 260
 Altezza supporto pinzatrice: 2250 mm
 Lunghezza totale 3500 mm, lunghezza piano di lavoro 2970 mm
 Larghezza 1720 mm

CARACTERISTICAS

Superficie de trabajo recubierta de polietileno.
 Inclinaci3n neum3tica del plano de trabajo de 0° (horizontal) a -12°.
 Altura del plano regulable de 890 a 925 mm.
 Sistema de mordazas neum3tico con autocentro y escamoteable.
 Medida de bloqueo desde 350 a 2400 mm.
 Tope para posiciones intermedias o centrales del punto de cierre con sistema escamoteable neum3tico.
 Soporte completo con gui3a y tensor para sostener la punzonadora neum3tica para nloqueo del punto de cierre art. 1744.
 Pie con agujeros para fijaci3n en el suelo.

DATOS TECNICOS

Peso: kg 260
 Altura soporte punzonadora: 2250 mm
 Longitud total 3500 mm, longitud plano de trabajo 2970 mm
 Ancho 1720 mm