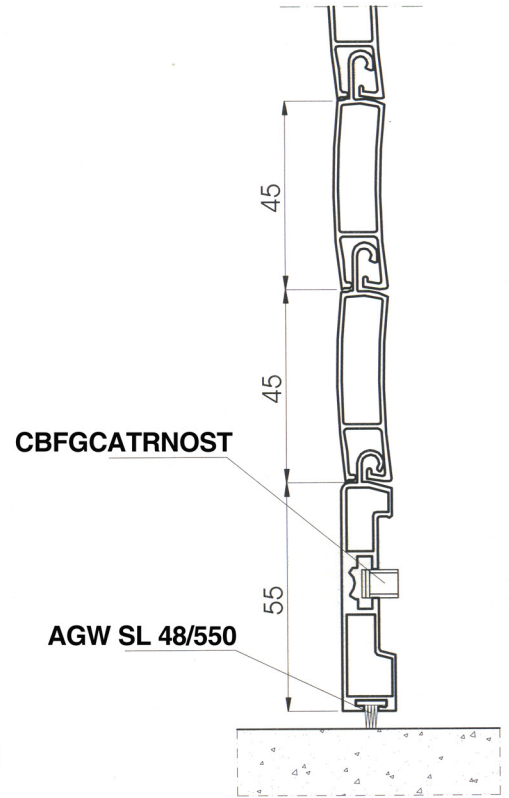


asole

**4TA 3180**  
*Tapparella asolata*

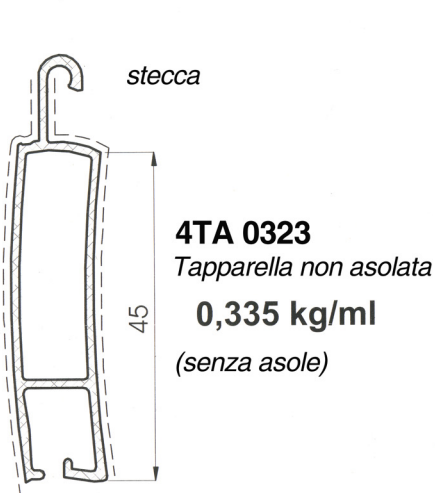


**ACW IB 31D23**  
*confezione n°200*



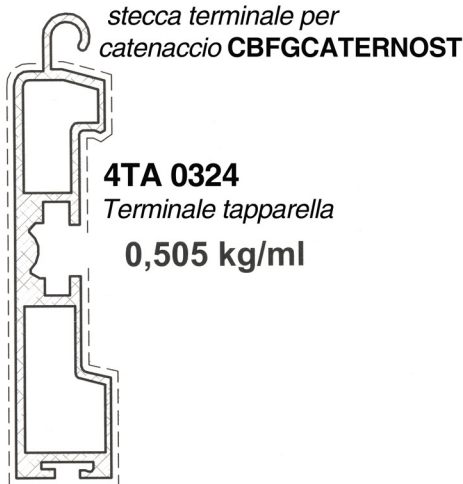
CBFGCATRNOST

AGW SL 48/550



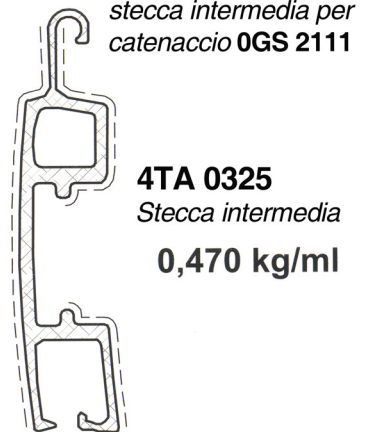
stecca

**4TA 0323**  
*Tapparella non asolata*  
**0,335 kg/ml**  
*(senza asole)*



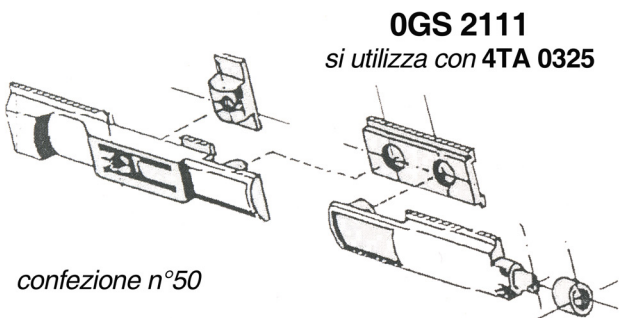
stecca terminale per  
catenaccio **CBFGCATERNOST**

**4TA 0324**  
*Terminale tapparella*  
**0,505 kg/ml**



stecca intermedia per  
catenaccio **OGS 2111**

**4TA 0325**  
*Stecca intermedia*  
**0,470 kg/ml**



**OGS 2111**  
*si utilizza con 4TA 0325*

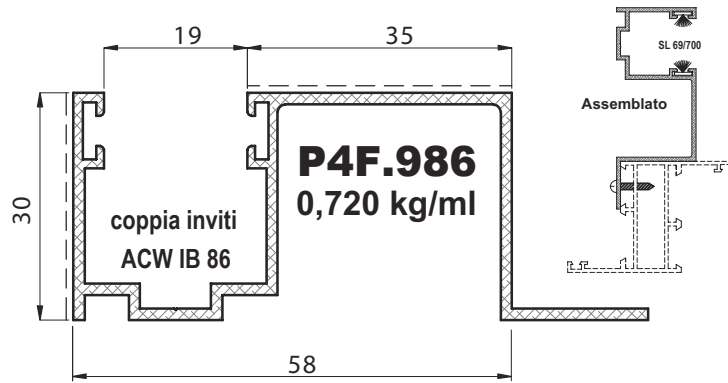
*confezione n°50*



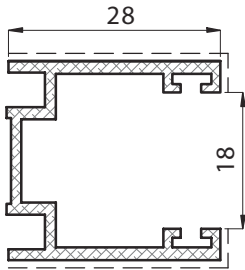
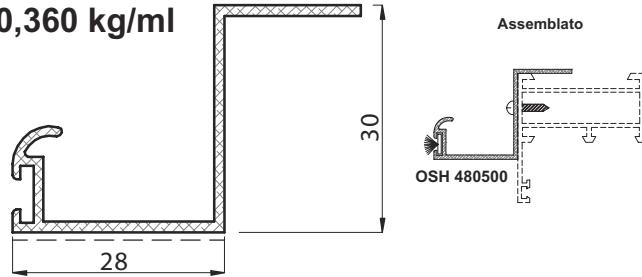
**CBFGCATERNOST**  
*si utilizza con 4TA 0324*

*sfusi*

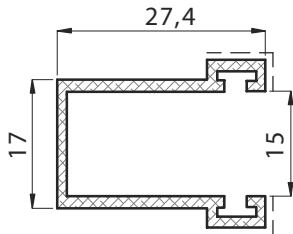
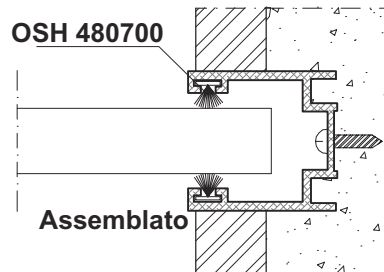
# Tapparelle



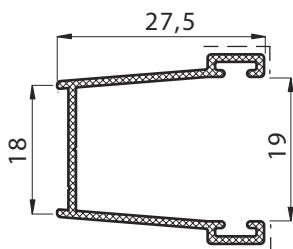
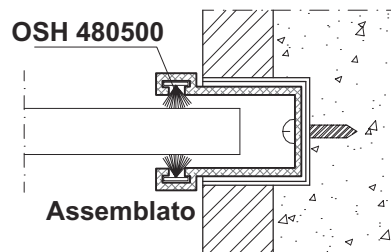
**P4F. 983**  
0,360 kg/ml



**4TA B354**  
0,278 kg/ml



**4TA B322**  
0,208 kg/ml



**4TA B326**  
0,230 kg/ml

