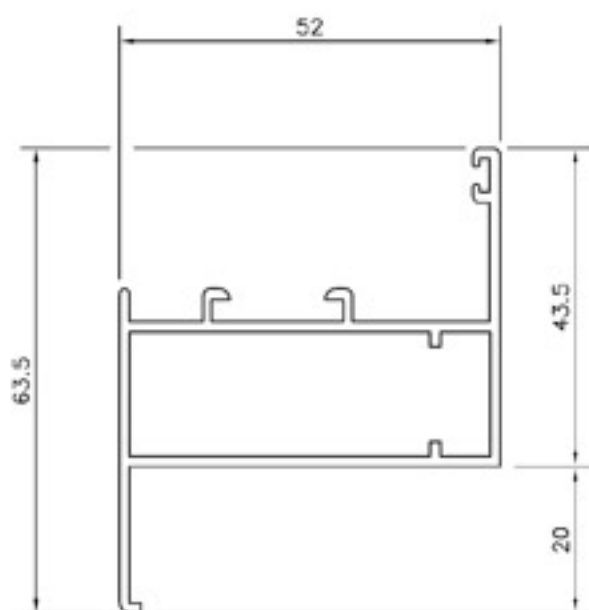


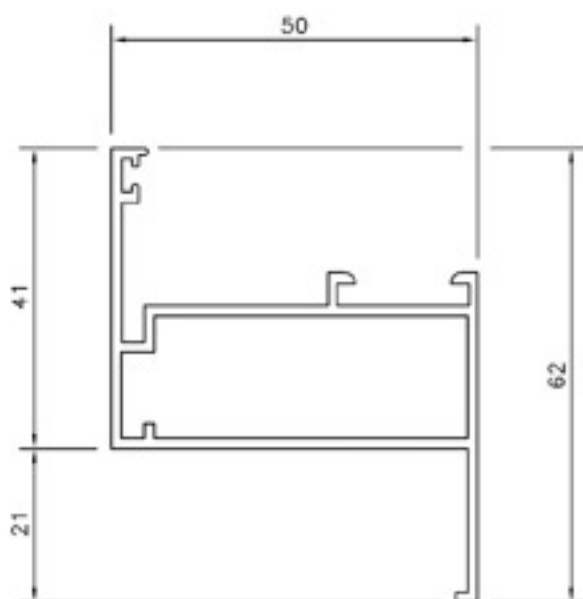
Sistemi *Global*
FRESIALLUMINIO®
PROFILI PER SERRAMENTI



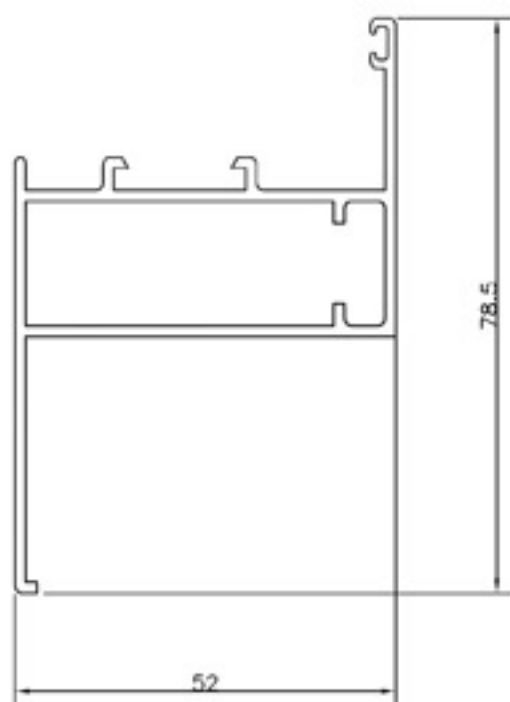
PROFILI PERSIANA LIGURIA



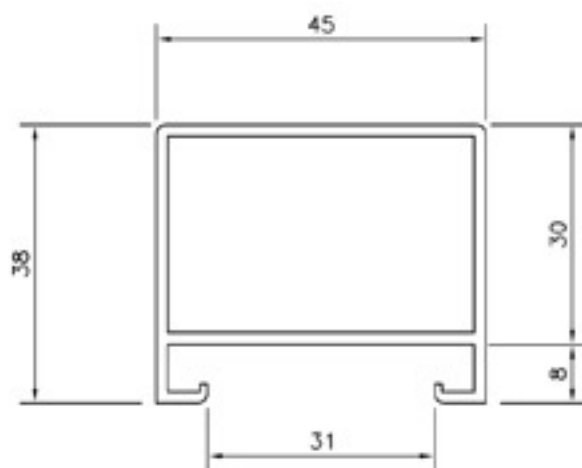
TELAIO
101
Kg./ml. 0.830



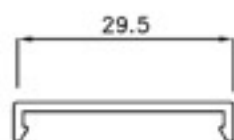
TELAIO
100
Kg./ml. 0.853



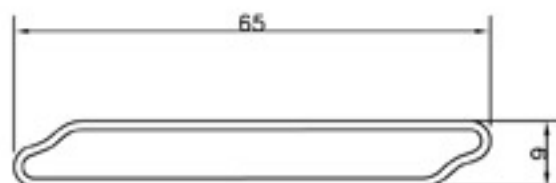
TELAIO
102
Kg./ml. 0.914



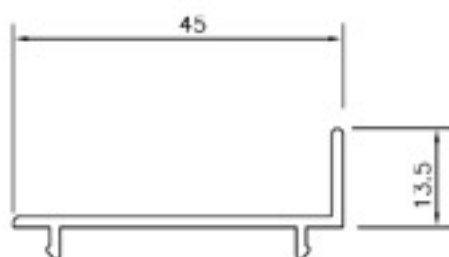
ANTA - SPORTELLO
135
Kg./ml. 0.723



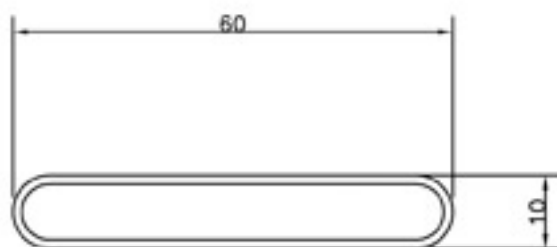
FRANCESINA
4595
Kg./ml. 0.133



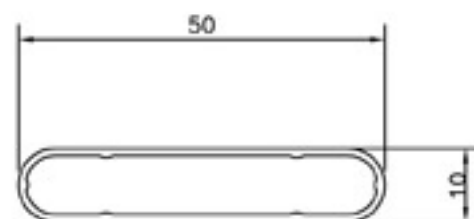
ALETTA
170
Kg./ml. 0.466



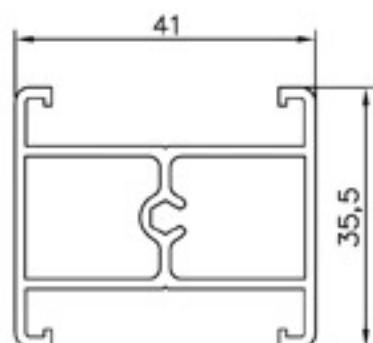
BATTUTA SPORTELLINO
165
Kg./ml. 0.259



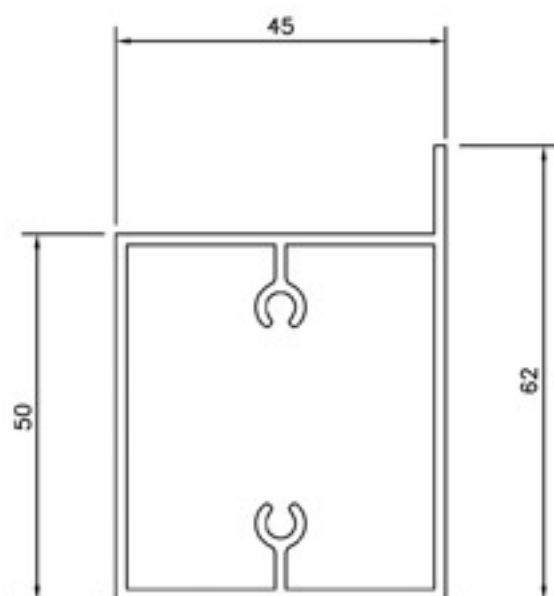
ALETTA
118
Kg./ml. 0.430



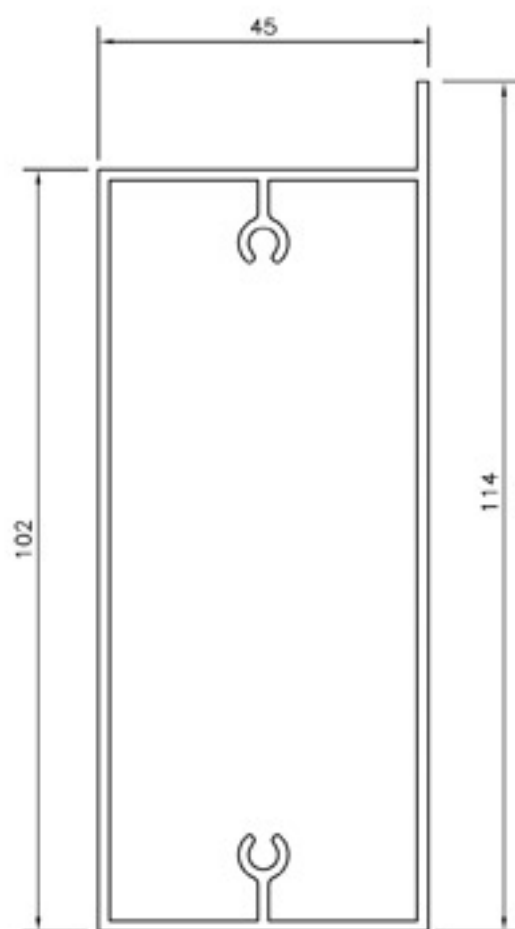
ALETTA
4593
Kg./ml. 0.290



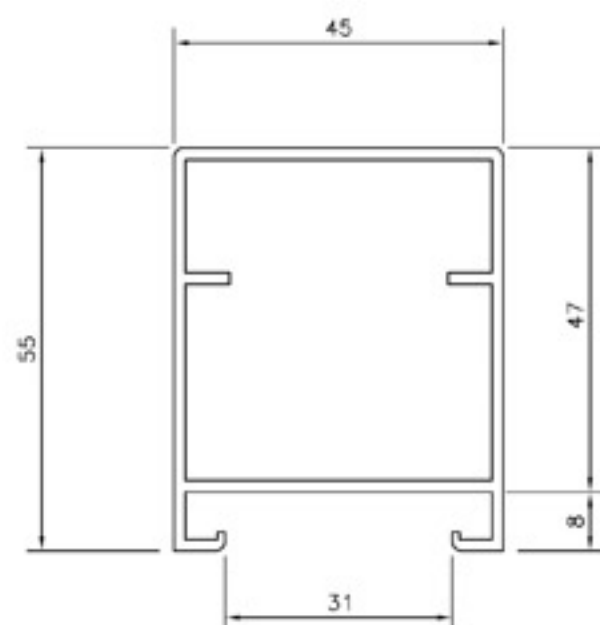
FRANCESINA
4543
Kg./ml. 0.718



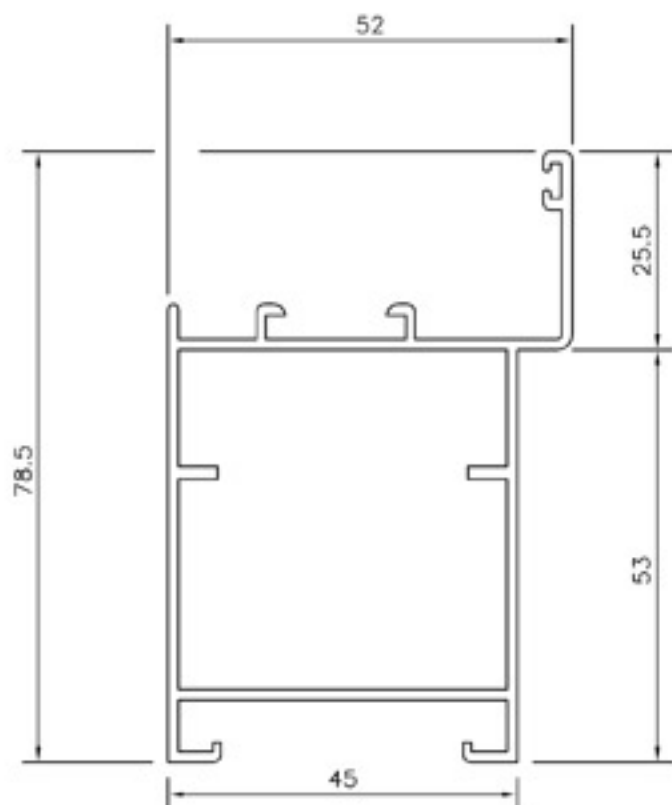
FASCIA-ZOCCOLO
130
Kg./ml. 0.924



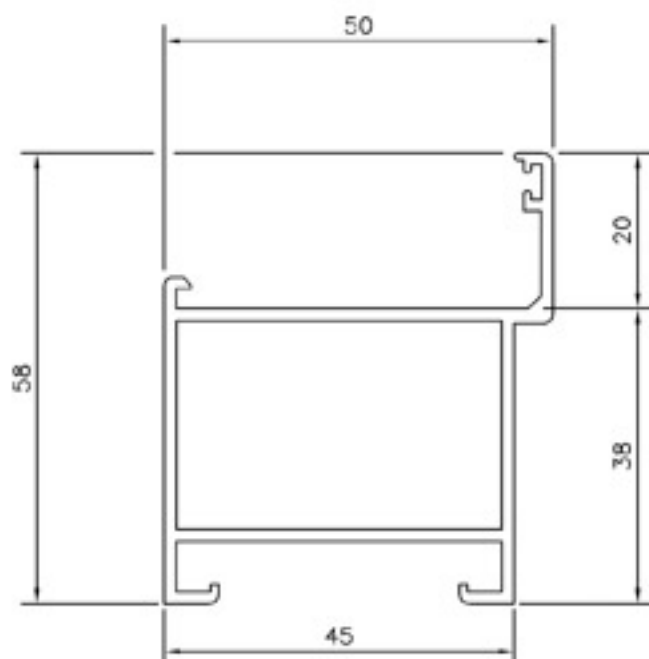
FASCIA-ZOCCOLO
132
Kg./ml. 1.615



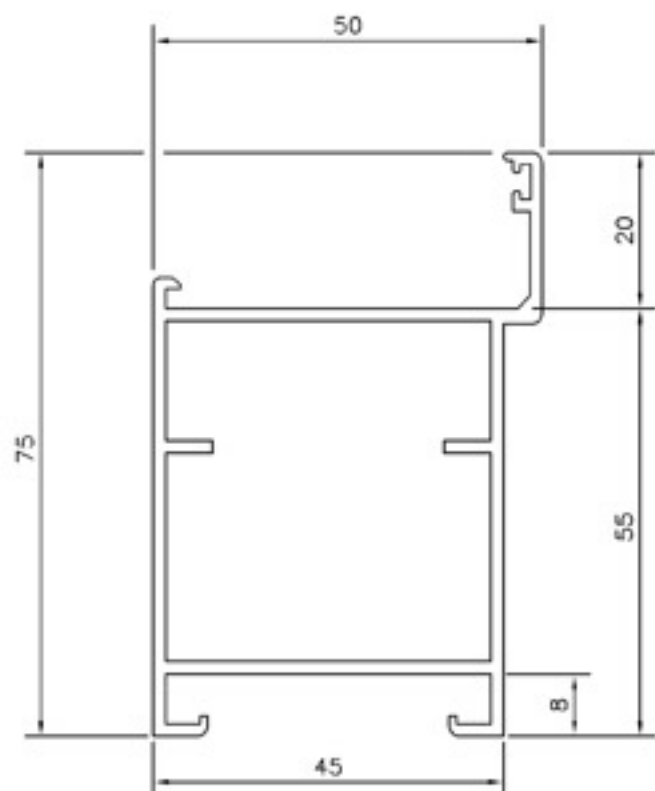
ANTA MURO
136
Kg./ml. 0.890



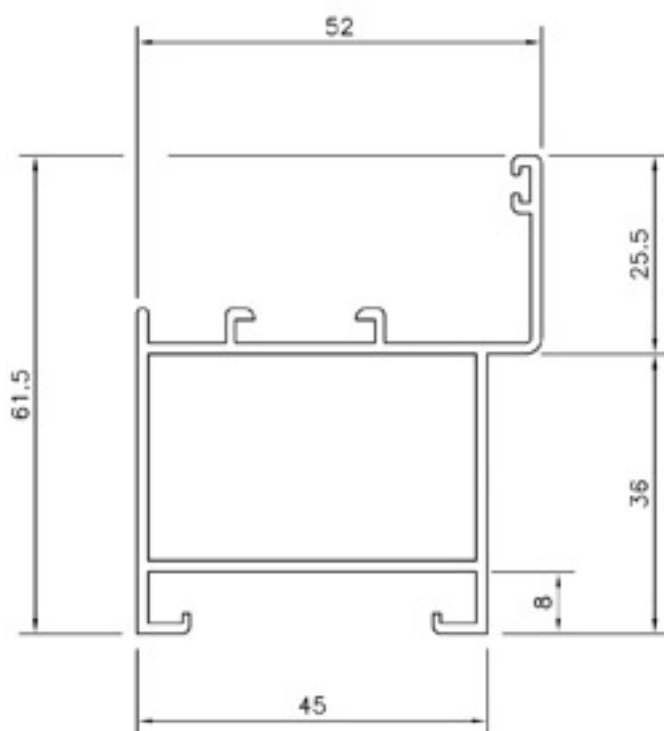
ANTA
 138
 Kg./ml. 1.055



ANTA
 133
 Kg./ml. 0.883



ANTA
 137
 Kg./ml. 1.132



ANTA
 134
 Kg./ml. 0.884