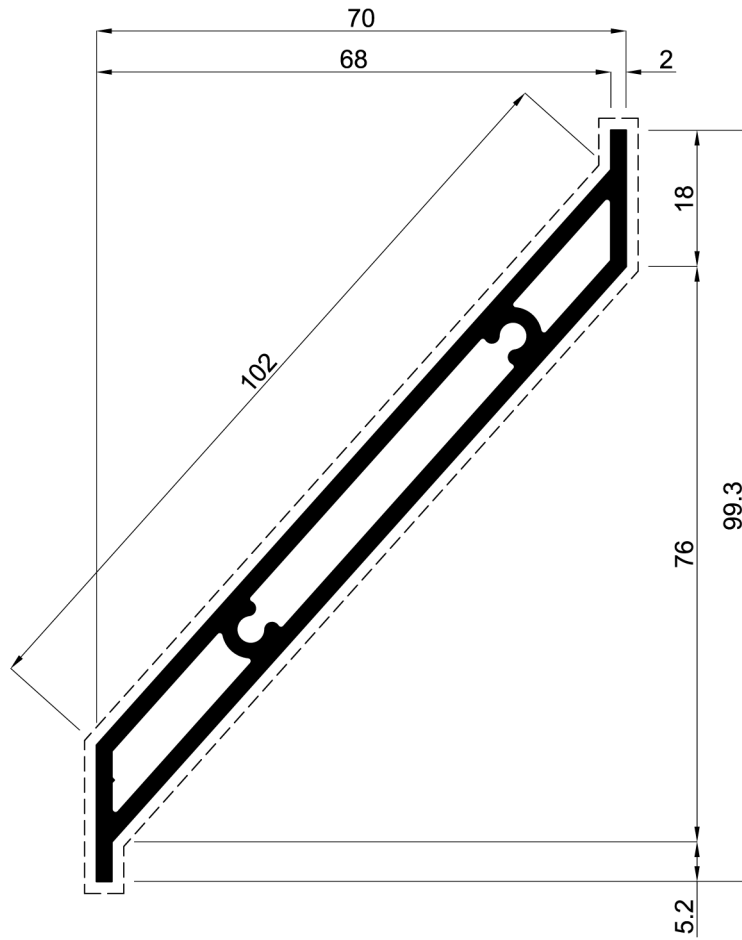




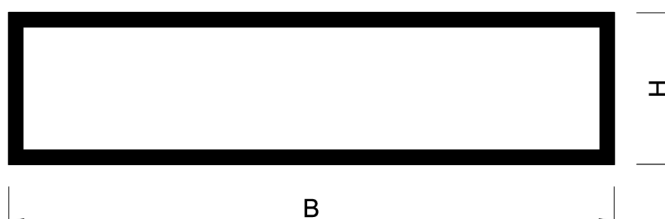
fresia alluminio

CALODIFFERENZIALE

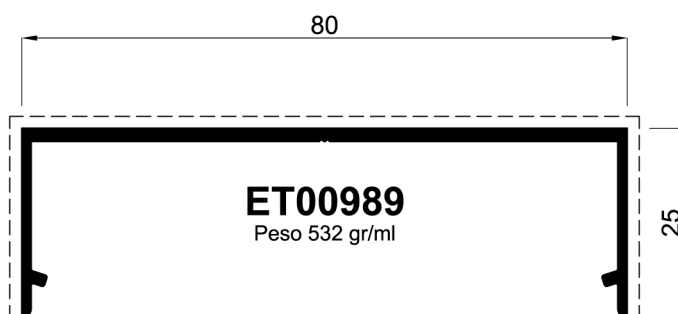
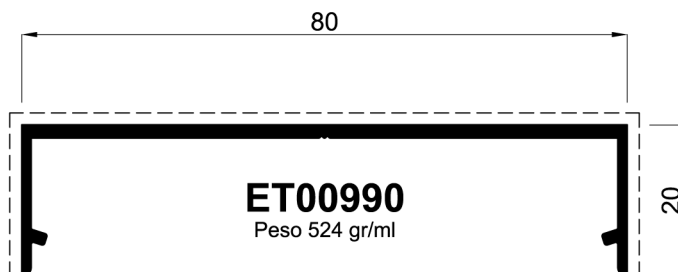


ET00903
Peso 1399 gr/ml

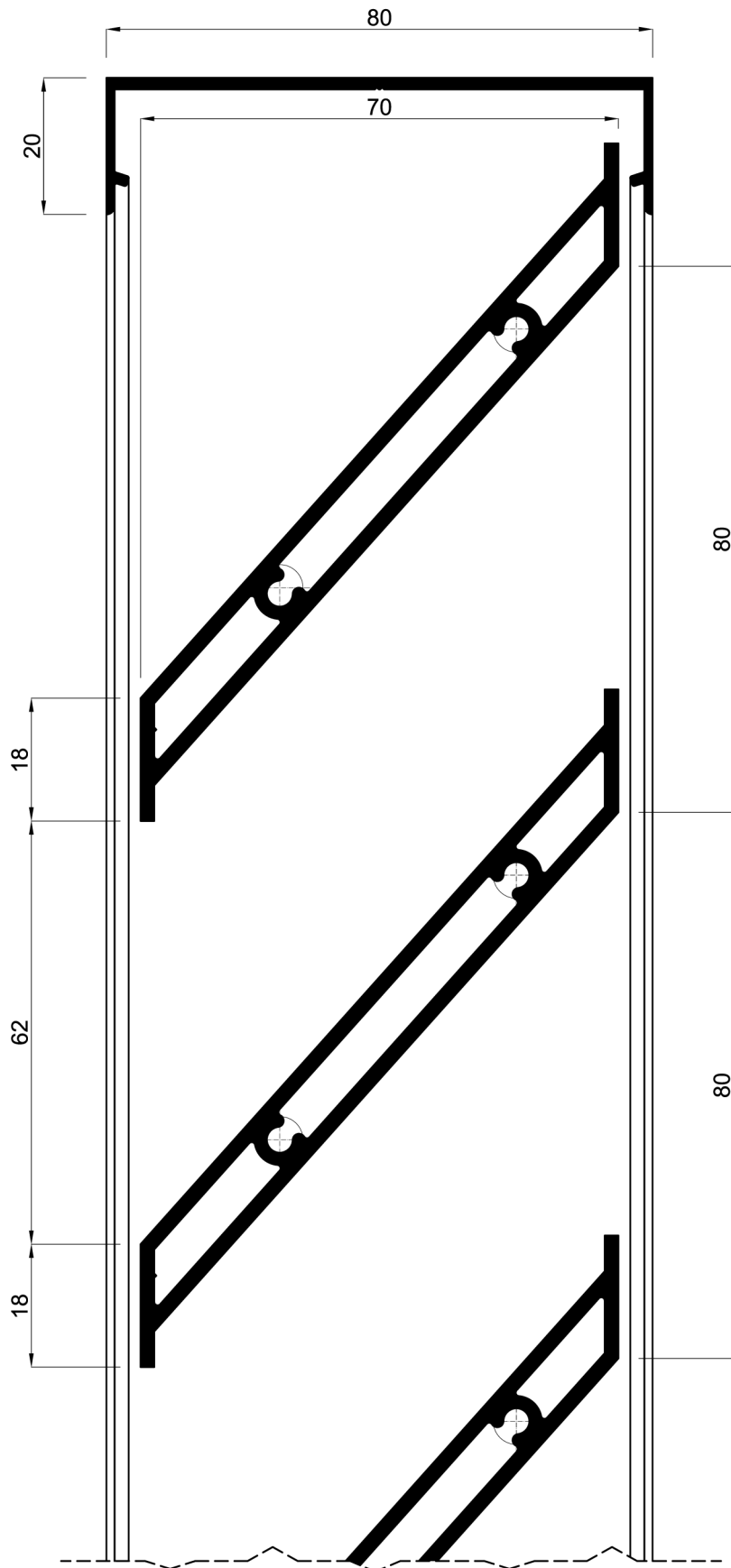
- PROFILI RETTANGOLARI -



Art.	B mm.	H mm.	Sp. mm.	Peso gr/ml.
ET00698	80	20	1,8	0,937
ET00702	80	40	1,8	1131



- SEZIONE VERTICALE -



- SEZIONE ORIZZONTALE -

