



Profili di accoppiamento Serie SLIDE / PLANET 62

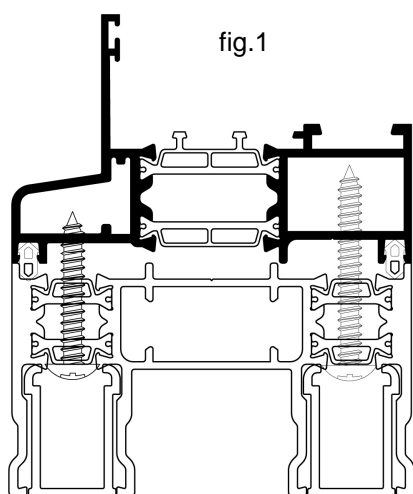


fig.1

Il nuovo profilo TT6129 (fig.1) permette l'accoppiamento della Serie Slide con telaio da 80 mm.

L'allineamento dei profili è garantito dalla guarnizione posizionata nelle sedi del telaio battente.

Il nuovo profilo TT6130 (fig.2) permette l'accoppiamento della Serie Slide con telaio da 106 mm.

L'allineamento dei profili è garantito dalla guarnizione posizionata nelle sedi del telaio battente.

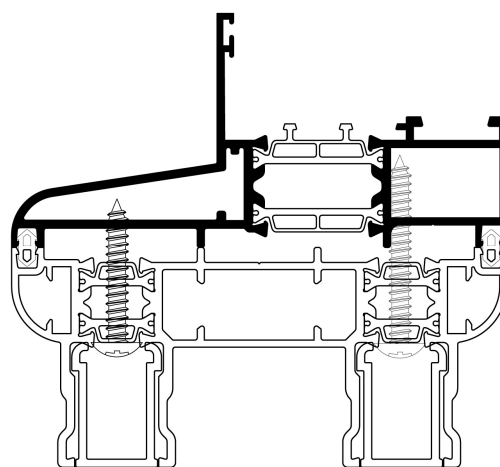


fig.2

Si consiglia di utilizzare le soluzioni indicate sopra per mantenere le prestazioni di isolamento termico qualora sia necessario affiancare serramenti fissi o battenti al sistema scorrevole a taglio termico.