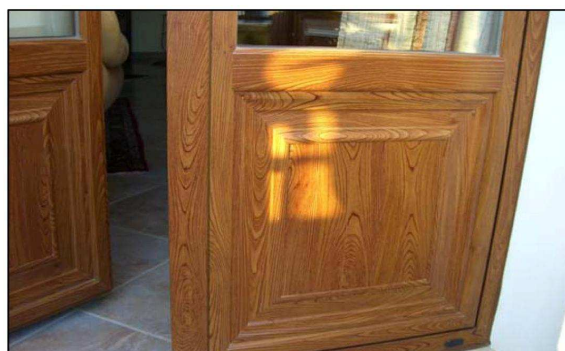


PL 2080

Profilo cornice abbinabile alle ante con vetro a infilare, grazie ai dentini opportunamente sagomati è adattabile a profili cava 25 e 22.5 mm: si possono creare telai chiusi, tramite le squadrette di sistema, e si possono abbinare doghe da 19.5 e 20 mm.

Nella foto sotto è illustrata un'applicazione tipica di questo profilo.





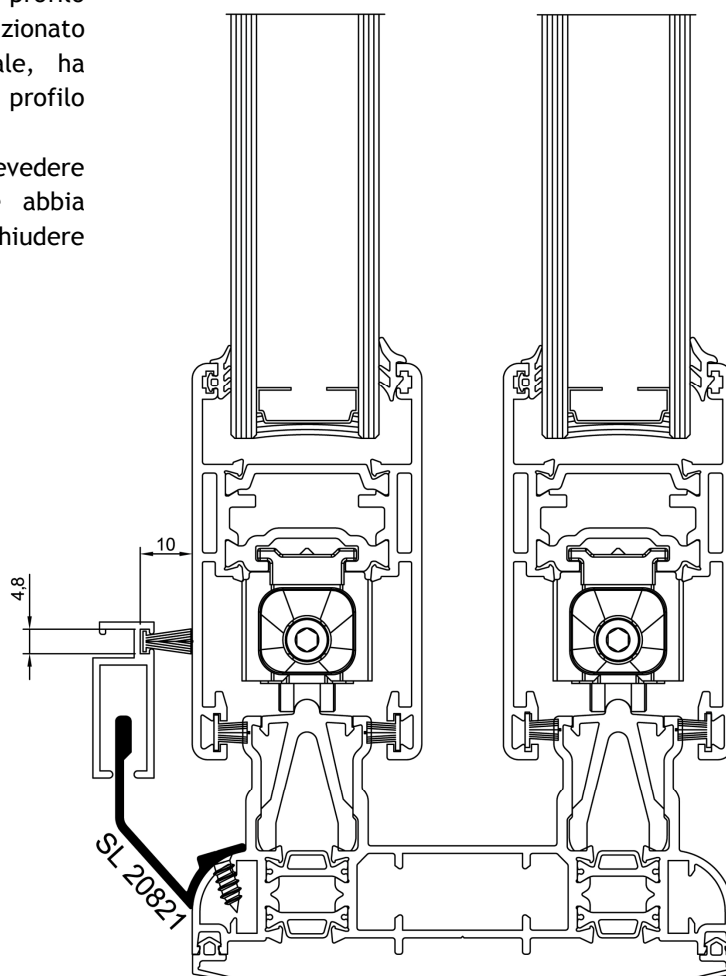
FRESIA INFORMA

direttamente dal sito internet

Applicazione profilo zanzariera scorrevole al Sistema Slide

Il Sistema Planet Slide prevede un profilo gocciolatoio SL 20821 che, posizionato all'esterno lungo il telaio perimetrale, ha anche funzione di guida per il profilo zanzariera, anch'esso scorrevole;

Il profilo zanzariera deve poter prevedere l'applicazione di uno spazzolino che abbia dimensioni 4.8x10, in modo tale da chiudere completamente il vano.





Nuovi profili di riporto centrale

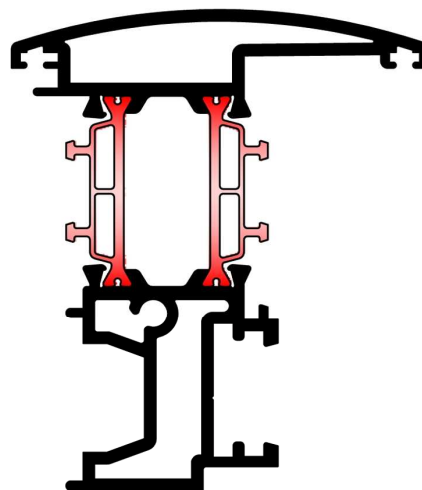
I nuovi profili di riporto centrale sono l'evoluzione dei sistemi termici che conferiscono ai prodotti Planet un notevole miglioramento.

Nello specifico, i nuovi riporti sono predisposti a ricevere degli accessori di nuova generazione che permettono di avere dei punti di chiusura sull'anta secondaria sia sul traverso superiore che su quello inferiore, inoltre hanno l'occhione di fissaggio del tappo più centrale rispetto ai precedenti ed una cava ferramenta leggermente spostata per avere un ottimale posizionamento degli accessori.

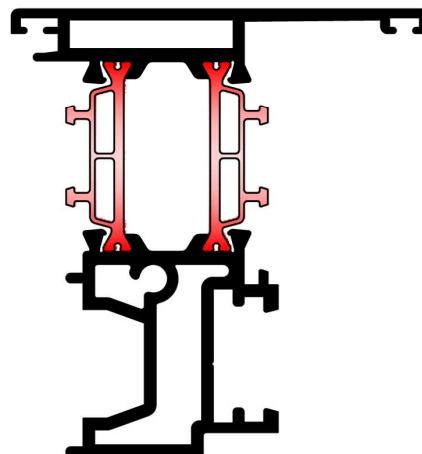
Questa nuova generazione di profili richiede una nuova linea di tappi di riporto, pertanto non sono compatibili con i vecchi tappi di nylon.

Questi profili sono utilizzabili su tutte le Serie a taglio termico Planet 50TT, 62TT e 72HT.

TT 61413



TT 61313





FRESIA INFORMA

direttamente dal sito internet

Nuovi tappi di riporto centrale

I nuovi profili di riporto richiedono dei nuovi tappi che sono stati ideati al top della qualità.

A differenza dei precedenti, sono prodotti utilizzando 2 materiali differenti: esternamente sono stampati in EPDM (quindi conferiscono la massima ermeticità), internamente sono stampati in nylon (offrendo la possibilità di fissare il tappo a vite senza subire deformazioni). Inoltre, tutta la gamma di tappi, è predisposta per ricevere un accessorio che, tramite dei rinvii d'angolo, permette la chiusura dei traversi sull'anta secondaria.

Sono presenti sia nella versione giunto aperto che in quella doppia battuta e per tutte le Serie termiche 50TT, 62TT e 72HP.

Questi nuovi tappi non sono compatibili coi vecchi profili di riporto centrale.

