

# il sistema di serramenti primo per conformità alle Nuove Normative Regionali

Piemonte:  $U_w=2.2 \text{ W/m}^2\text{K}$   
Liguria:  $U_w=2.8 \text{ W/m}^2\text{K}$

# 1°

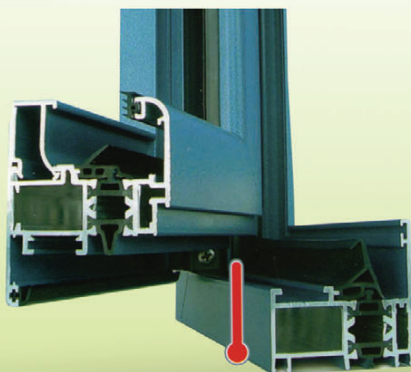
# FRESIALLUMINIO

*planet* 50TT ...verso la Perfezione



***i Professionisti lo scelgono per:***

- + isolamento termico
- + economicità
- + risparmio energetico
- + comfort
- + performance



Trasmittanza termica di un serramento normalizzato (1230 x 1480)

codice profili	$U_f$	mm nodo laterale	mm nodo centrale	vetro "A"	vetro "B"
5103 + 5112	3,09	91	143	$U_g=1,4 \text{ W/m}^2\text{K}$	$U_g=1,1 \text{ W/m}^2\text{K}$

**Prove acustiche:**  
potere fonoisolante secondo UNI717-1:  
 **$R_w = 42 \text{ dB}$**   
utilizzando un vetrocamera  
isolber STA55.1 + 12 + SS144.1°

Valori  
di trasmittanza  
del serramento  
 **$U_w =$**

**$2,4 \text{ W/m}^2\text{K}$**

**$2,2 \text{ W/m}^2\text{K}$**

scopri tutti i vantaggi su [www.fresialluminio.it](http://www.fresialluminio.it)