



 E' la mia finestra



La progettazione è il cuore del successo di ALsistem.
Le alte performance di un sistema si raggiungono
pensando il prodotto per un mercato che cerca risparmio
energetico, accessibilità dei prodotti di qualità ed
eccellenza dei sistemi.



Indice

- **Battenti in alluminio**
 - Planet 45
 - Planet 50 tt
 - Planet 62 neo
 - Planet 72 ht

 - Matic 50 tt
 - Matic 62 tt
 - Matic 72 ht

 - Concept 65
- **Battente in alluminio-legno**
 - Nathura 70
 - Nathura 82
 - Nathura 92
- **Porte**
 - Elite door 72
- **Scorrevole in alluminio**
 - Slide 80
 - Slide 106

 - Top slide 160
- **Scorrevole in alluminio-legno**
 - Slidewood 160
- **Facciate continue**
 - Sirio 50
 - Sirio 50 SG



Realizzato a Milano, questo edificio raggiunge la classe energetica A con i nostri sistemi scorrevoli e battenti a taglio termico Slide e Planet.



battenti

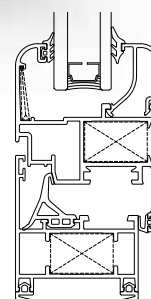


alsistem.com

Sistema a camera europea
per serramenti in alluminio.



- Serie battente marcata CE
- Sezione telaio 45mm
- Sezione anta 53mm
- Mostra architettonica nodo laterale 91mm
- Mostra architettonica nodo centrale 143mm
- Sistema di tenuta giunto aperto o doppio battente a seconda delle soluzioni
- Ferramenta originale certificata fino a 170 kg di portata
- Permeabilità all'aria: classe 4
- Tenuta all'acqua: E1200
- Resistenza al vento: classe C5



PLANET 45

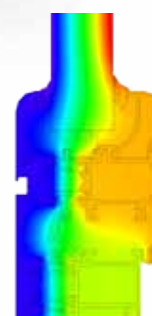
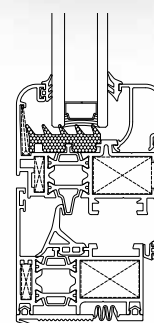


alsistem.com

Sistemi a camera europea
per serramenti
a taglio termico.



- Serie battente a taglio termico marcata CE
- Sezione telaio 50mm
- Sezione anta 58mm
- Mostra architettonica nodo laterale 91mm
- Mostra architettonica nodo centrale 143mm
- Sistema di tenuta giunto aperto o doppio battente a seconda delle soluzioni
- Sistema di isolamento termico con barrette tubolari
- Ferramenta originale certificata fino a 170 kg di portata
- Permeabilità all'aria: classe 4
- Tenuta all'acqua: E750
- Resistenza al vento: classe C5
- Valore di isolamento acustico 42 dB su finestra a 2 ante 1350x1650 con vetrocamera da 44 dB



UF	UG	UW
3.01 W/m ² k	1.0 W/m ² k _{psi 0,051}	1.6 W/m ² k
3.01 W/m ² k	1.0 W/m ² k _{psi 0,051}	1.9 W/m ² k

valori ottenuti su una finestra 1 e 2 ante 1230x1480
tutti i valori riportati sono certificati da ente notificato

PLANET 50 TT



alsistem.com

Sistema in alluminio neociclato a taglio termico con barrette Neotech.

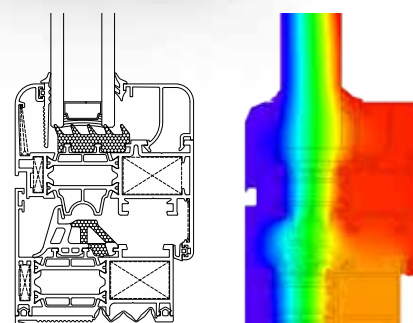
il primo serramento con tracciabilità di filiera produttiva certificata LEED e ESIT.

Il sistema è utile per l'ottenimento dei credit MR4 per la certificazione LEED dei nuovi edifici.

E' in linea con le nuove disposizioni di legge sui bandi di gara pubblici per il rinnovo dei serramenti degli edifici della pubblica amministrazione.



- Serie battente a taglio termico marcata CE
- Sezione telaio 62mm
- Sezione anta 70mm
- Mostra architettonica nodo laterale 91mm
- Mostra architettonica nodo centrale 143mm
- Sistema di tenuta giunto aperto o doppio battente a seconda delle soluzioni
- Sistema di isolamento termico con barrette a doppio tubolare
- Ferramenta originale certificata fino a 170 kg di portata
- Permeabilità all'aria: classe 4
- Tenuta all'acqua: E1050
- Resistenza al vento: classe C5
- Valori isolamento acustico 44 dB su finestra 2 ante 1350x1650 con vetrocamera da 44 dB
- Resistenza all'effrazione certificata classe 2 su finestra 1 anta 1300x1400



UF	UG	UW
2.05 W/m ² k	1.0 W/m ² k _{psi 0,051}	1.4 W/m ² k
2.05 W/m ² k	1.0 W/m ² k _{psi 0,051}	1.6 W/m ² k

valori ottenuti su una finestra a 1 e 2 ante 1230x1480
tutti i valori riportati sono certificati da ente notificato

PLANET **neo** b2



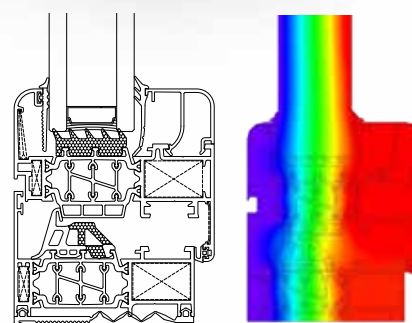
alsistem.com

Sistemi a camera europea
per serramenti
a taglio termico.

Serie iper termica
al top della gamma.



- Serie battente a taglio termico marcata CE
- Sezione telaio 72mm
- Sezione anta 80mm
- Mostra architettonica nodo laterale 91mm
- Mostra architettonica nodo centrale 143mm
- Sistema di tenuta a giunto aperto o doppio battente a seconda delle soluzioni
- Sistema di isolamento termico con barrette Hi-Tech solution composte da 2 barrette unite da un cuore
- Ferramenta originale certificata fino a 170 kg di portata
- Permeabilità all'aria: classe 4
- Tenuta all'acqua: E1350
- Resistenza al vento: classe C4



UF	UG	UW
1.62 W/m ² k	0.6 W/m ² k _{psi 0,045}	1.0 W/m ² k
1.62 W/m ² k	0.6 W/m ² k _{psi 0,045}	1.2 W/m ² k

valori ottenuti su una finestra 1 e 2 ante 1230x1480
tutti i valori riportati sono certificati da ente notificato

PLANET 72 HT

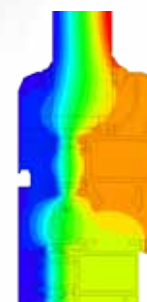
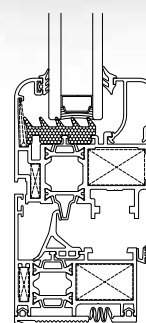


alsistem.com

Sistemi a ferramenta
perimetrale per serramenti
a taglio termico.



- Serie battente a taglio termico marcata CE
- Sezione telaio 50mm
- Sezione anta 58mm
- Mostra architettonica nodo laterale 97,5mm
- Mostra architettonica nodo centrale 156mm
- Sistema di tenuta giunto aperto
- Sistema di isolamento termico con barrette tubolari
- Serie impostata sull'impiego della ferramenta a nastro certificata fino a 120 Kg di portata
- Permeabilità all'aria: classe 4
- Tenuta all'acqua: E1200
- Resistenza al vento: classe C5



UF	UG	UW
3.01 W/m ² k	1.0 W/m ² k <small>psi 0,051</small>	1.6 W/m ² k
3.01 W/m ² k	1.0 W/m ² k <small>psi 0,051</small>	1.9 W/m ² k

valori ottenuti su una finestra 1 e 2 ante 1230x1480
tutti i valori riportati sono certificati da ente notificato

MATIC 50 TT

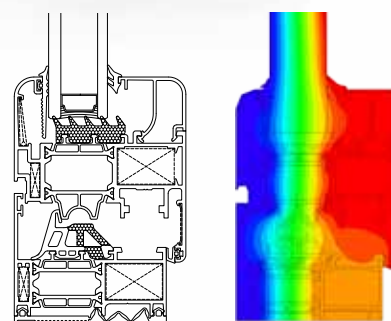


alsistem.com

Sistemi a ferramenta
perimetrale per serramenti
a taglio termico.



- Serie battente a taglio termico marcata CE
- Sezione telaio 62mm
- Sezione anta 70mm
- Mostra architettonica nodo laterale 97,5mm
- Mostra architettonica nodo centrale 156mm
- Sistema di tenuta giunto aperto con pinna coestrusa per un maggior isolamento termico
- Sistema di isolamento termico con barrette a doppio tubolare
- Serie impostata sull'impiego della ferramenta a nastro certificata fino a 120 Kg di portata
- Permeabilità all'aria: classe 4
- Tenuta all'acqua: E1200
- Resistenza al vento: classe C5



UF	UG	UW
2.05 W/m ² k	1.0 W/m ² k <small>psi 0,051</small>	1.4 W/m ² k
2.05 W/m ² k	1.0 W/m ² k <small>psi 0,051</small>	1.6 W/m ² k

valori ottenuti su una finestra 1 e 2 ante 1230x1480
tutti i valori riportati sono certificati da ente notificato

MATIC *62 TT*

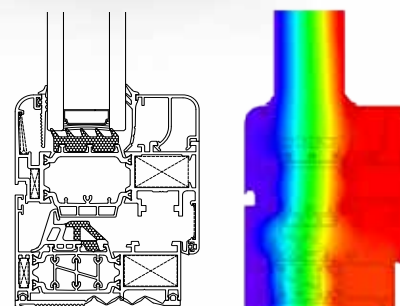


alsistem.com

Sistemi a ferramenta
perimetrale per serramenti
a taglio termico.



- Serie battente a taglio termico marcata CE
- Sezione telaio 72mm
- Sezione anta 80mm
- Mostra architettonica nodo laterale 97,5mm
- Mostra architettonica nodo centrale 156mm
- Sistema di tenuta giunto aperto con pinna coestrusa per un maggior isolamento termico
- Sistema di isolamento termico con barrette Hi-Tech solution composte da 2 barrette unite da un cuore
- Serie impostata sull'impiego della ferramenta a nastro certificata fino a 120 Kg di portata
- Permeabilità all'aria: classe 4
- Tenuta all'acqua: E1200
- Resistenza al vento: classe C5



UF	UG	UW
1.62 W/m ² k	0.6 W/m ² k <small>psi 0,045</small>	1.0 W/m ² k
1.62 W/m ² k	0.6 W/m ² k <small>psi 0,045</small>	1.2 W/m ² k

valori ottenuti su una finestra 1 e 2 ante 1230x1480
tutti i valori riportati sono certificati da ente notificato

MATIC 72 HT

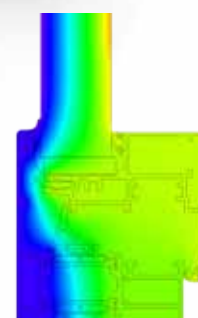
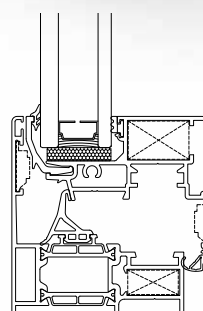


alsistem.com

Sistemi per serramenti
a taglio termico con anta a
scomparsa.



- Serie battente a taglio termico marcata CE
- Sezione telaio 65mm
- Sezione anta 71mm
- Mostra architettonica nodo laterale 75mm
- Mostra architettonica nodo centrale 83mm
- Sistema di tenuta giunto aperto
- Sistema di isolamento termico con barrette a doppio tubolare e anta fredda
- Permeabilità all'aria: classe 4
- Tenuta all'acqua: E1050
- Resistenza al vento: classe C4



UF	UG	UW
3.06 W/m ² k	1.0 W/m ² k <small>psi 0,051</small>	1.6 W/m ² k
3.06 W/m ² k	1.0 W/m ² k <small>psi 0,051</small>	1.8 W/m ² k

valori ottenuti su una finestra 1 e 2 ante 1230x1480
tutti i valori riportati sono certificati da ente notificato

CONCEPT *b5*

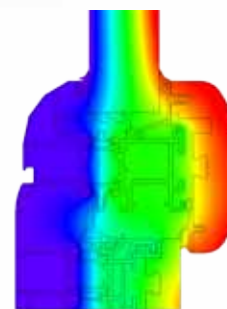
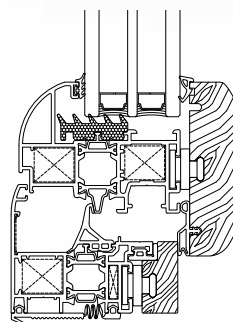


alsistem.com

Sistemi per serramenti
alluminio-legno
a taglio termico.



- Serie battente alluminio-legno a taglio termico marcata CE
- Sezione telaio 70mm
- Sezione anta 90mm
- Mostra architettonica nodo laterale 97mm
- Mostra architettonica nodo centrale 152mm
- Sistema di tenuta giunto aperto o doppio battente a seconda delle soluzioni
- Sistema di isolamento termico con barrette tubolari
- Serie impostata sull'impiego della ferramenta a nastro certificata fino a 130 kg di portata
- Permeabilità all'aria: classe 4
- Tenuta all'acqua: E1500
- Resistenza al vento: classe C5



UF	UG	UW
2.20 W/m ² k	0.6 W/m ² k <small>psi 0,045</small>	1.1 W/m ² k
2.20 W/m ² k	0.6 W/m ² k <small>psi 0,045</small>	1.4 W/m ² k

valori ottenuti su una finestra a 1 e 2 ante 1230x1480
tutti i valori riportati sono certificati da ente notificato

NATHURA 70

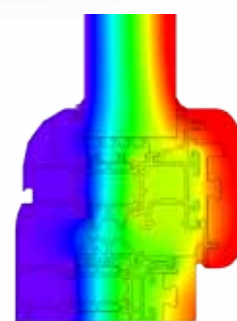
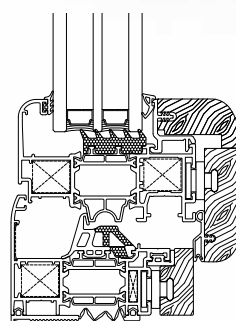


alsistem.com

Sistemi per serramenti
alluminio-legno
a taglio termico.



- Serie battente alluminio-legno a taglio termico marcata CE
- Sezione telaio 82mm
- Sezione anta 102mm
- Mostra architettonica nodo laterale 97mm
- Mostra architettonica nodo centrale 152mm
- Sistema di tenuta giunto aperto o doppio battente a seconda delle soluzioni
- Sistema di isolamento termico con barrette a doppio tubolare
- Serie impostata sull'impiego della ferramenta a nastro certificata fino a 130 kg di portata
- Permeabilità all'aria: classe 4
- Tenuta all'acqua: E1500
- Resistenza al vento: classe C5



UF	UG	UW
1.79 W/m ² k	0.6 W/m ² k <small>psi 0,045</small>	1.0 W/m ² k
1.79 W/m ² k	0.6 W/m ² k <small>psi 0,045</small>	1.2 W/m ² k

valori ottenuti su una finestra a 1 e 2 ante 1230x1480
tutti i valori riportati sono certificati da ente notificato

NATHURA **BZ**

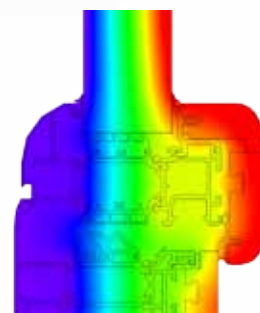
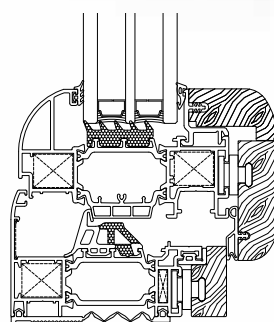


alsistem.com

Sistemi per serramenti
alluminio-legno
a taglio termico.



- Serie battente alluminio-legno a taglio termico marcata CE
- Sezione telaio 92mm
- Sezione anta 112mm
- Mostra architettonica nodo laterale 97mm
- Mostra architettonica nodo centrale 152mm
- Sistema di tenuta giunto aperto o doppio battente a seconda delle soluzioni
- Sistema di isolamento termico con barrette da 38mm
- Serie impostata sull'impiego della ferramenta a nastro certificata fino a 130 kg di portata



UF	UG	UW
1.59 W/m ² k	0.6 W/m ² k <small>psi 0,045</small>	1.0 W/m ² k
1.59 W/m ² k	0.6 W/m ² k <small>psi 0,045</small>	1.1 W/m ² k

valori ottenuti su una finestra a 1 e 2 ante 1230x1480
tutti i valori riportati sono certificati da ente notificato

NATHURA 92



alsistem.com

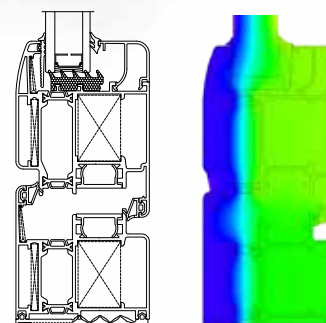
Sistemi per porte
a taglio termico.

Concepita per essere solida
ed elegante.

Marcata CE
anche nella versione a 2 ante
con soglia calpestabile e
maniglione antipánico
per le vie di fuga.



- Serie porte a taglio termico marcata CE
- Sezione telaio 72mm
- Sezione anta 72mm
- Mostra architettonica nodo laterale 150mm
- Mostra architettonica nodo centrale 199mm
- Sistema di tenuta doppia battuta con guarnizioni coestruse che offrono maggior comfort in chiusura
- Serie impostata sull'impiego di ferramenta dedicata che ottimizza le lavorazioni da parte del serramentista
- Permeabilità all'aria: classe 4
- Tenuta all'acqua: 1A
- Resistenza al vento: classe C5



UF	UG	UW
3.15 W/m ² k	1.0 W/m ² k <small>psi 0,051</small>	1.8 W/m ² k
3.15 W/m ² k	1.0 W/m ² k <small>psi 0,051</small>	2.0 W/m ² k

valori ottenuti su una porta a 1 e 2 ante 1480x2180
tutti i valori riportati sono certificati da ente notificato

ELITE DOOR 72



Il complesso residenziale è situato a Paderno Dugnano ed è stato realizzato con i serramenti ALsystem della serie a taglio termico Planet.



scorrevoli

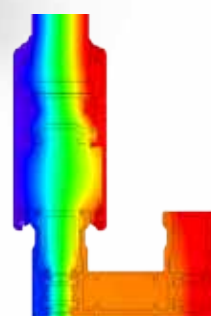
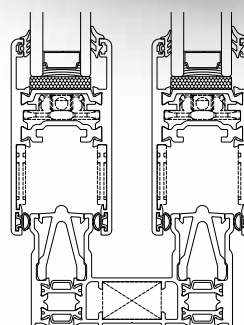


alsistem.com

Sistemi per serramenti
scorrevoli ed alzanti a taglio
termico.



- Serie scorrevole e alzante a taglio termico marcata CE
- Sezione telaio 80mm
- Sezione anta 40mm
- Mostra architettonica nodo laterale 116mm
- Mostra architettonica nodo centrale 90mm
- Sistema con spazzolino per versione scorrevole, con guarnizioni per versione alzante
- Sistema di isolamento termico con barrette complanari sulle ante e complanari - tubolari sui telai
- Ferramenta sia scorrevole che alzante con portate fino a 200 kg
- Permeabilità all'aria: classe 4
- Tenuta all'acqua: E1500
- Resistenza al vento: classe B3



UF	UG	UW
2.86 W/m ² k	1.0 W/m ² k <small>psi 0,051</small>	1.8 W/m ² k
2.86 W/m ² k	1.0 W/m ² k <small>psi 0,051</small>	2.0 W/m ² k

valori ottenuti su una porta-finestra 2 ante 1480x2180
e finestra 2 ante 1230x1480
tutti i valori riportati sono certificati da ente notificato

SLIDE 80

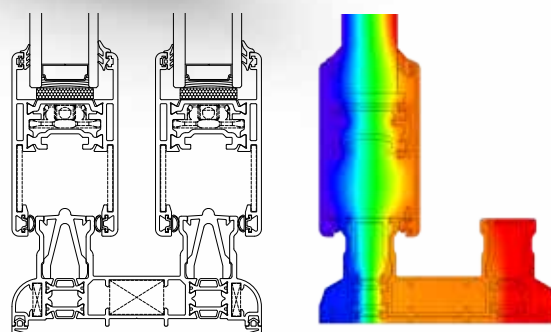


alsistem.com

Sistemi per serramenti
scorrevoli ed alzanti a taglio
termico.



- Serie scorrevole e alzante a taglio termico marcata CE
- Sezione telaio 106mm
- Sezione anta 45mm
- Mostra architettonica nodo laterale 116mm
- Mostra architettonica nodo centrale 90mm
- Sistema con spazzolino per versione scorrevole, con guarnizioni per versione alzante
- Sistema di isolamento termico con barrette complanari sulle ante e complanari - tubolari sui telai
- Ferramenta sia scorrevole che alzante con portate fino a 200 kg
- Permeabilità all'aria: classe 4
- Tenuta all'acqua: E1500
- Resistenza al vento: classe B4



UF	UG	UW
2.86 W/m ² k	1.0 W/m ² k _{psi 0,051}	1.8 W/m ² k
2.86 W/m ² k	1.0 W/m ² k _{psi 0,051}	2.0 W/m ² k

valori ottenuti su una porta-finestra 2 ante 1480x2180
e finestra 2 ante 1230x1480
tutti i valori riportati sono certificati da ente notificato

SLIDE106

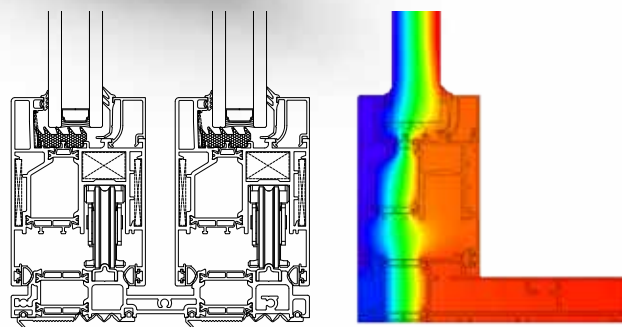


alsistem.com

Sistemi per serramenti
alza e scorri a taglio termico.



- Serie alzante a taglio termico marcata CE
- Sezione telaio 160mm
- Sezione anta 72mm
- Mostra architettonica nodo laterale 133mm
- Mostra architettonica nodo inferiore 118mm
- Mostra architettonica nodo superiore 142mm
- Mostra architettonica nodo centrale 113mm
- Sistema con guarnizioni in epdm o in espanso rivestite
- Sistema di isolamento termico con barrette complanari a doppio tubolare
- Ferramenta con portata a partire da 300 kg



UF	UG	UW
2.76 W/m ² k	0.6 W/m ² k <small>psi 0,045</small>	1.6 W/m ² k

valori ottenuti su una porta finestra 2 ante 1480x2180
tutti i valori riportati sono certificati da ente notificato

TOP SLIDE **160**

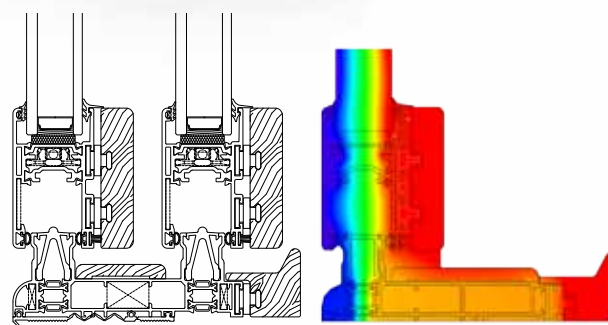


alsistem.com

Sistemi per serramenti
scorrevoli ed alzanti
alluminio-legno a taglio
termico.



- Serie scorrevole e alzante alluminio-legno a taglio termico marcata CE
- Sezione telaio 160mm
- Sezione anta 67mm
- Mostra architettonica nodo laterale 116mm
- Mostra architettonica nodo centrale 90mm
- Sistema con spazzolino per versione scorrevole con guarnizioni per versione alzante
- Sistema di isolamento termico con barrette complanari sulle ante e complanari-tubolari sui telai
- Ferramenta sia scorrevole che alzante con portata fino a 200 kg
- Permeabilità all'aria: classe 4
- Tenuta all'acqua: E1500
- Resistenza al vento: classe C4



UF	UG	UW
2.84 W/m ² k	1.0 W/m ² k <small>psi 0,051</small>	1.7 W/m ² k

valori ottenuti su una portafinestra a 2 ante 1480x2180
tutti i valori riportati sono certificati da ente notificato

SLIDE WOOD160

Costruita in provincia di Novara, una palazzina sfrutta l'irraggiamento solare per alimentarsi. In occasione della manifestazione dell'Ordine degli Architetti P.P.C. della Provincia di Torino e della Fondazione OAT "Architetture Rivelate 2010", è stato assegnato il premio "Contech Award 2010". I serramenti scorrevoli e battenti sono realizzati con le serie Slide e Planet.





facciate continue



alsistem.com

Sistemi per
facciate continue
montanti e traversi con
copertine in alluminio.



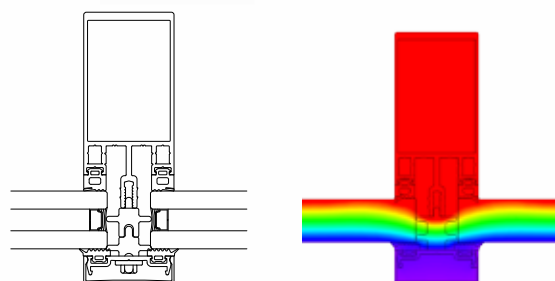
- Mostra architettonica interna 50mm
- Mostra architettonica esterna 50mm
- Profondità montanti da 18 a 250mm
- Profondità traversi da 18 a 204mm
- Tamponamenti o vetrazioni previsti da 2 sino a 43mm
- Sistemi di apertura a sporgere e a battente, sia freddi che a taglio termico

Prove fisico meccaniche su campione da 4450x6000

- Permeabilità all'aria: classe 4
- Tenuta all'acqua: RE750
- Resistenza al vento: +-3,0 kN/m²

Valori Termici

- UF traverso 1.2 - 1.8 W/m²k
- UF montante 1.2 - 1.9 W/m²k



SIRIO 50



alsistem.com

Sistemi per
facciate continue
montanti e traversi
con vetro strutturale.



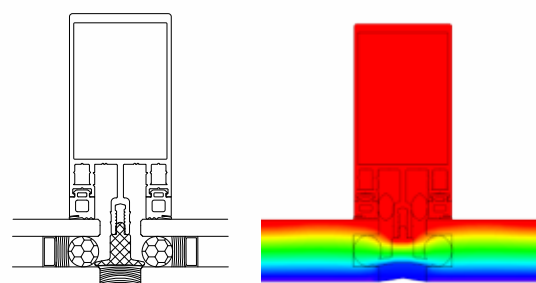
- Mostra architettonica interna 50mm
- Mostra architettonica esterna 20mm
- Profondità montanti da 18 a 250mm
- Profondità traversi da 18 a 204mm
- Tamponamenti o vetrazioni previsti da 30 sino a 36mm
- Sistemi di apertura a sporgere sia freddi che a taglio termico

Prove fisico meccaniche su campione da 3700x4000

- Permeabilità all'aria: classe 4
- Tenuta all'acqua: RE750
- Resistenza al vento: $\pm 3,0$ kN/m²

Valori Termici

- UF 1.6 W/m²K



SIRIO 50 SG



Il castello toscano risale al 1.300 è situato
precisamente a Castiglioncello Bandini comune
di Cinigiano (GR).

E' stato ristrutturato utilizzando il sistema
Planet 62 nodo AP PLUS
con finitura tinta legno castagno ruvido.



Calabria

Sidertre S.r.l.
Via Carfellà, 14
88040 Settingiano - CZ
T. +39 0961 998281
calabria@alsistem.com

Lombardia

Alca S.r.l.
Via Copernico, 2
25020 Poncarale - BS
T. +39 030 2681141
lombardia@alsistem.com

Sardegna

Marini S.p.a.
V.le Monastir, Km10.300
09028 Sestu - CA
T. +39 070 22331
sardegna@alsistem.com

Campania

Meral S.p.a.
V. Scavate Case Rosse (Z.I.)
84131 Salerno - SA
T. +39 089 301155
campania@alsistem.com

Piemonte

Fresialuminio S.p.a.
Via Reiss Romoli, 267
10148 Torino - TO
T. +39 011 2250211
piemonte@alsistem.com

Sicilia

Edilsider S.p.a.
Via B. Croce, 26
91011 Alcamo - TP
T. +39 0924 21588
sicilia@alsistem.com

Lazio

Aluroma S.r.l.
Via dell'Omo, 161
00155 Roma
T. +39 06 2283184
lazio@alsistem.com

Puglia

Sael S.r.l.
Via Mare, snc
72027 San Pietro Vernotico - BR
T. +39 0831 653598
puglia@alsistem.com

Toscana

Edilferro S.p.a.
Via Aurelia Nord, 233
58100 Grosseto - GR
T. +39 0564 456300
toscana@alsistem.com



guarda il video
ALsistem

**Sede Legale**

ALsistem s.c.r.l.
Via Reiss Romoli, 267
10148 Torino - TO
P.Iva 01062600539
info@alsistem.com
alsistem.com

Engineering

Via G. Ferrari, 21/A
21047 Saronno - VA
T. +39 02 96718617
F. +39 02 96718623
info@alsistem.com



guarda il video
La filiera del Neociclato